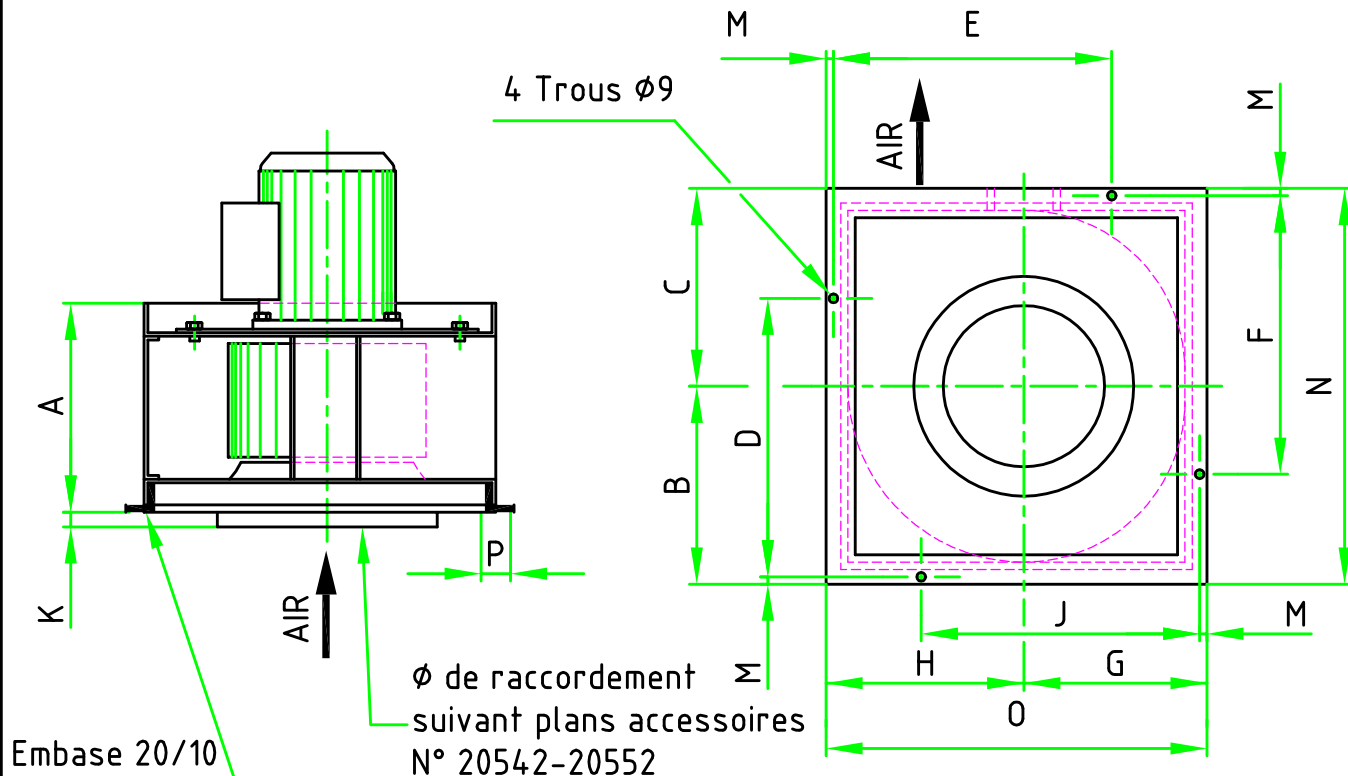


ORIENTATION REPRESENTEE LG



VUE COTE ASPIRATION

VENTILATEUR CENTRIFUGE TURBINE TYPE TURA

TYPE	A	B	C	D	E	F	G	H	J	K	M	N	O	P
VP 225x92	197	225	169	329	393	329	190	268	393	27	15	394	458	30
VP 250x102	216	257	196	383	455	383	220	305	455	27	20	453	525	40
VP 280x114	235	284	214	428	510	428	242	338	510	27	20	498	580	40
VP 315x128	288	315	237	482	573	482	267	376	573	12	20	552	643	40
VP 355x143	308	351	262	543	647	543	298	419	647	12	20	613	717	40
VP 400x163	335	389	290	609	725	609	330	465	725	12	20	679	795	40
VP 450x212	399	435	322	687	822	687	371	521	822	12	20	757	892	40
VP 500x212	408	478	353	761	907	761	403	574	907	12	20	831	977	40

VENTILATEUR CENTRIFUGE TURBINE TYPE TUE

TYPE	A	B	C	D	E	F	G	H	J	K	M	N	O	P
V 210x142	222	203	151	291,5	320,5	291,5	180	203	320,5	26	12,5	354	383	25
V 240x142	222	220	169	326,5	371,5	326,5	198	236	371,5	26	12,5	389	434	25
V 275x142	232	245	183	365,5	419,5	365,5	217	265	419,5	26	12,5	428	482	25
V 325x142	252	288	214	439,5	501,5	439,5	252	312	501,5	26	12,5	502	564	25
V 400x212	332	356	260	546	628	546	314	384	628	11	20	616	698	40
V 450x212	340	409	313	652	739	652	364	445	739	11	20	722	809	40
V 500x212	340	458	341	729	846	729	408	508	846	11	20	799	916	40