



BROYEUR À GLAÇONS N°53



Modèles déposés
France et international

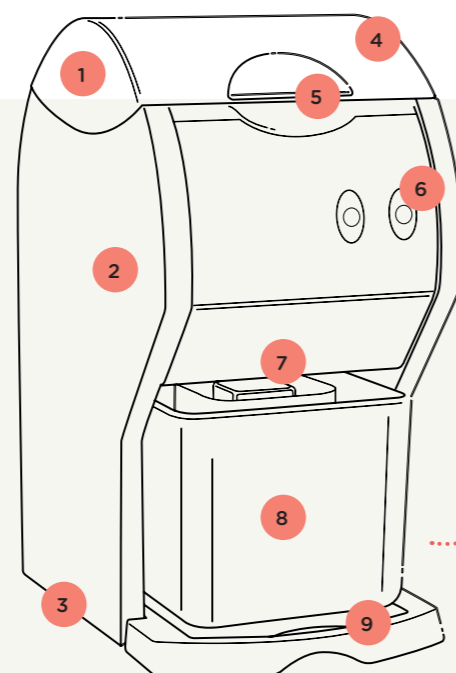


Un broyeur à glaçons puissant

Parfait pour la réalisation de cocktails à base de glace pilée, tels que les mojitos ou caipirinhas, ainsi que pour la préparation de lits de glace pour les fruits de mer.

Adapté à une utilisation intensive grâce à son moteur asynchrone silencieux et robuste, il permet de broyer 1,2kg de glaçons en 30 secondes.

Grâce à ses deux modes d'utilisation, il vous offre la possibilité de choisir la taille de votre glace pilée : fine ou grosse.



VOIR NOTRE VIDEO DE PRÉSENTATION

- | | |
|--|-------------------------------|
| 1 Réservoir à glaçons
contenance 1,2kg | 5 Poignée ergonomique |
| 2 Moteur asynchrone
professionnel robuste et silencieux | 6 Panneau de commande |
| 3 Pieds antidérapants
grande stabilité | 7 Éclairage de la glace pilée |
| 4 Couvercle transparent | 8 Bac à glaçons standard |
| | 9 Bac à gouttes amovible |

Sécurité, normes, hygiène

Respect des normes suivantes	Directive "Machines" 2006/42/CE Directive "Compatibilité électromagnétique" 2014/30/UE Directive "Basse tension" 2014/35/UE Directive RoHS 2011/65/UE Règlement 1935/2004/CE (contact avec les aliments) Règlement 10/2011/UE (plastiques en contact avec les aliments)
Normes européennes harmonisées	NF EN ISO 12100 : 2010 NF EN 60204-1 + A1 : 2009 NF EN 60335-2-64 : 2004 machines de cuisine électriques à usage collectif Marquage CE, ETL
Sécurité thermique	Moteur protégé par un protecteur thermique intégré au bobinage
Sécurité électrique	Module électronique étanche. Protection contre les surcharges Toutes les parties métalliques sont reliées à la terre Tous les appareils sont contrôlés après fabrication (passage au banc de contrôle)
Sécurité acoustique	Moteur extrêmement silencieux et puissant
Hygiène	Toutes les parties amovibles peuvent être mises au lave-vaisselle ou nettoyées aisément à l'eau chaude savonneuse

Puissant et efficace

Moteur asynchrone puissant et silencieux.
Produit robuste adapté un à usage en continu.
Débit exceptionnel : 150kg/h.

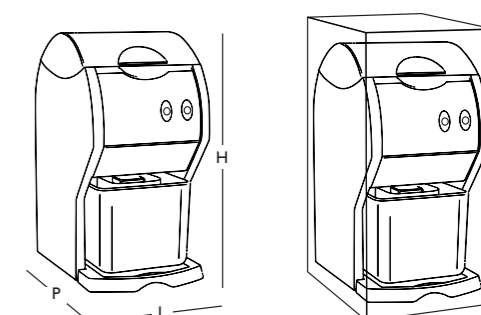
Deux modes de fonctionnement

Longue pression sur le bouton : **fonctionnement manuel**. Broie la glace tant que l'on appuie sur le bouton.
Courte pression sur le bouton : **fonctionnement automatique**. Broie automatiquement la totalité des glaçons (utilisation mains-libres).

Caractéristiques techniques

Moteur
Monophasé :
110-120 V - 50/60 Hz - 130 W - CE
220-240 V - 50/60 Hz - 155 W - CE, ETL

Vitesse :
73 tr/min (50Hz)
89 tr/min (60Hz)



Appareil	Emballage
L : 236 mm (8")	L : 375 mm (14.7")
P : 353 mm (12")	P : 415 mm (16.3")
H : 474 mm (19")	H : 520 mm (20.5")
Poids net :	Poids net :
9.8 Kg (20 lbs)	11.3 Kg (24 lbs)

Deux tailles de glace pilée

- 1 Glace pilée fine
- 2 Glace pilée grosse



PRODUIT : GARANTIE 2 ANS | **MOTEUR** : 5 ANS

