

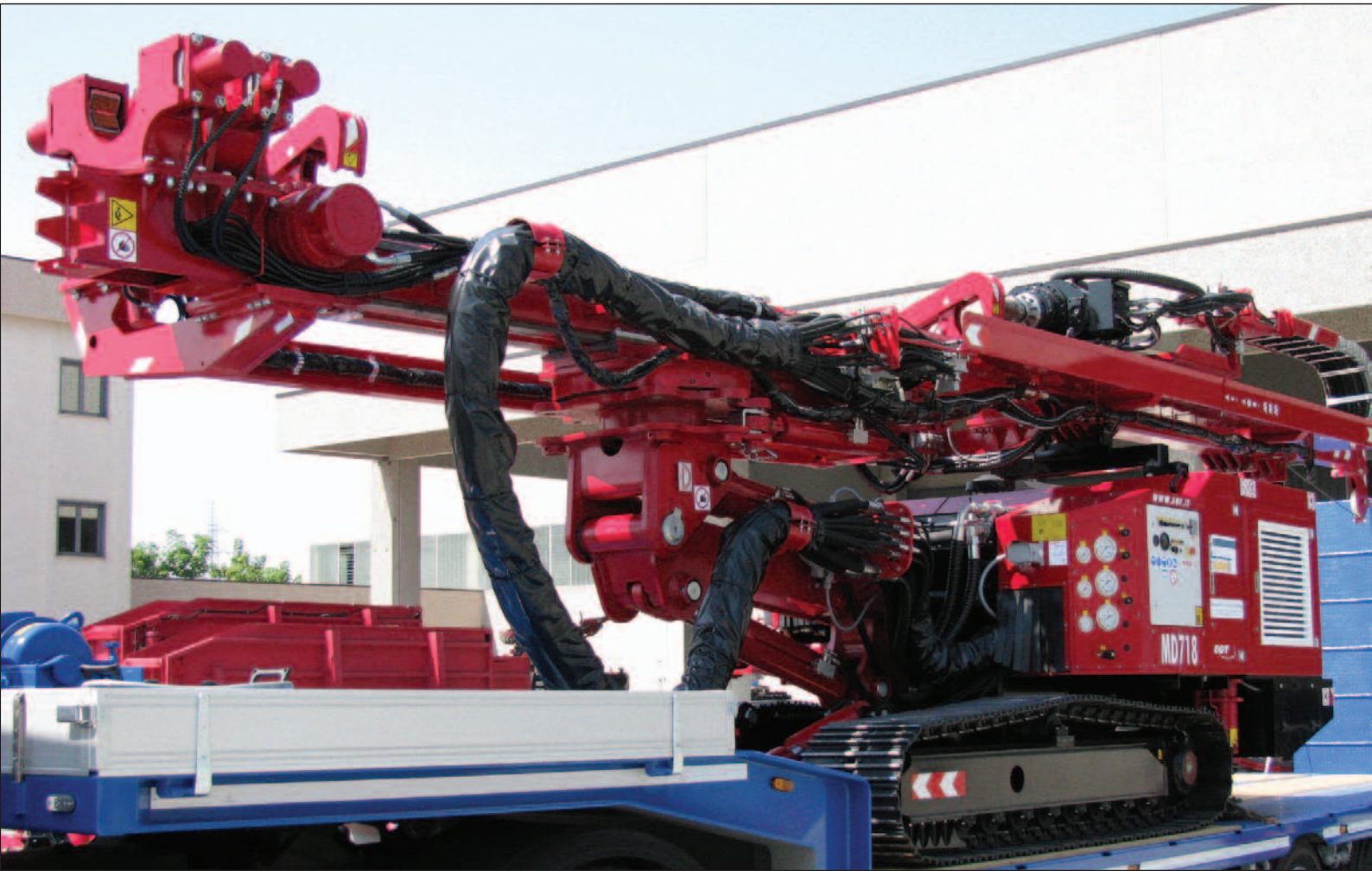
**MD Class 7**



**MD Class 7**

**EGT**   
**EGTECHNOLOGY**

# MD Class 7



Perforatrice polifunzionale certificata CE versatile e con elevate doti di manovrabilità, utilizza le più avanzate tecnologie meccaniche al servizio della perforazione nell'ambito dell'ingegneria civile, in modo da fronteggiare al meglio le più gravose necessità di cantiere. La CLASSE 7 comprende perforatrici brandeggiabili progettate per eseguire operazioni di perforazione verticale, sub-verticale e radiale con varie tecniche mediante l'ausilio di aria, acqua e schiumogeni. Sono adatte a operazioni di carotaggio e di consolidamento, anche con tecnica jet grouting.

La filosofia EGT pone al primo posto la sicurezza degli operatori tale accorgimento si evidenzia in alcune scelte peculiari del prodotto:

- Possibile adozione della consolle portatile di comando a distanza "Global Control System®" che elimina i rischi connessi alle operazioni di carico - scarico, posizionamento, perforazione consentendo all'utilizzatore una visione globale e dinamica della zona lavoro.
- Utilizzo di componenti di elevata qualità.
- Sistemi di sicurezza di rapido intervento sia sul sistema idraulico che sul motore diesel.

*The CE-certified, versatile and highly manoeuvrable CLASS 7 multipurpose drill rigs apply the most advanced mechanical technologies to face the toughest jobsite requirements for drilling in the civil engineering field. The CLASS 7 drill rigs are multidirectional drill rigs designed for vertical, sub-vertical and radial drilling with varied techniques using air, water and foam.*

*They are suitable for soil coring, consolidation and jet grouting operations.*

*The EGT philosophy puts operator safety first, a commitment highlighted in certain product details:*

- *Possible installation of a Global Control System® portable remote control panel - that eliminates risks associated with loading-unloading, rig positioning and drilling operations, by allowing the user to have a dynamic, all-round vision of the operations area.*
- *Selection of the highest quality components.*
- *Rapid response safety systems on both the hydraulic system and diesel engine.*



## ALLESTIMENTI

Tra le principali caratteristiche di versatilità è il mast modulare con corsa base da 4.700 mm estendibile con tralicci.

Le macchine possono essere allestite con una ampia gamma di accessori che ne consentono l'applicabilità a differenti tecnologie di perforazione.

- ① Perforazione con Rotary idraulica
- ② Motorizzazioni da 140 a 250 Hp per utilizzo doppia testa
- ③ Perforazione con martello idraulico
- ④ Perforazione con martello fondo foro
- ⑤ Jet grouting con asta singola fino a 20 metri
- ⑥ Caricatore aste

## CONFIGURATION

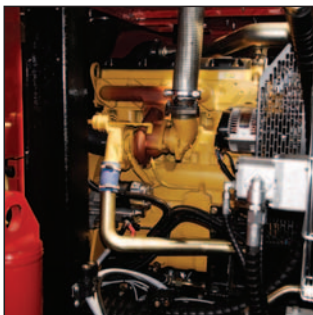
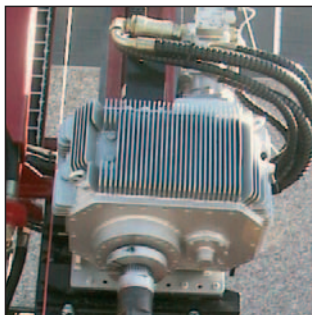
*The modular mast represents one of the main features in the versatility of these rigs. The basic mast stroke of 4.700 mm can be increased by lattice extensions addition.*

*The drill rig dressing can be personalized, selecting optional from a wide range of accessories to suit the drilling technologies for which the rig will be used.*

- ① *Drilling with hydraulic rotary*
- ② *Diesel engines from 140 to 250 Hp for double head using*
- ③ *Drilling with drifter*
- ④ *Drilling with down-the-hole hammer*
- ⑤ *Single pass jet grouting up to 20 m*
- ⑥ *Rod loader*

**MULTIPURPOSE**

# MD Class 7



## MD CLASS 7

### Mast tiro

Tiro	Pull back	100.000 N
Corsa	stroke	6.700 mm

### Mast pull back

### Mast modulare

Tiro	Pull back	100.000 N
Corsa	stroke	3.500 mm 6.700 mm

### Extendable Mast,

### Testa di Rotazione

<b>RT1500_1C32</b> Prestazioni massime	max performances	15.000Nm - 120 rpm
<b>RT3200_1C34</b> Prestazioni massime	max performances	32.000Nm - 60 rpm

### Rotary Head

### Comando a distanza

Distanza massima	Max distance	7 meters
------------------	--------------	----------

### Remote control

### Pompa

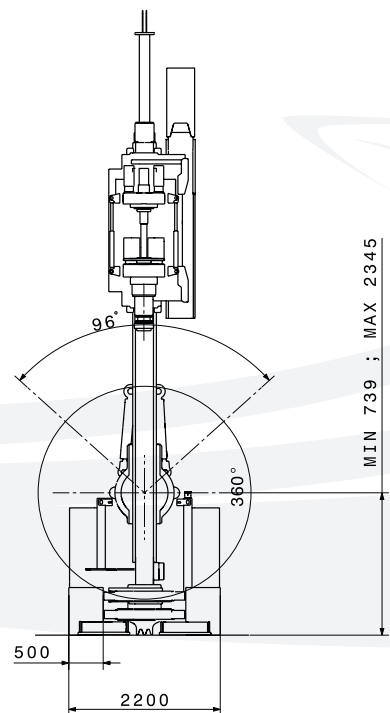
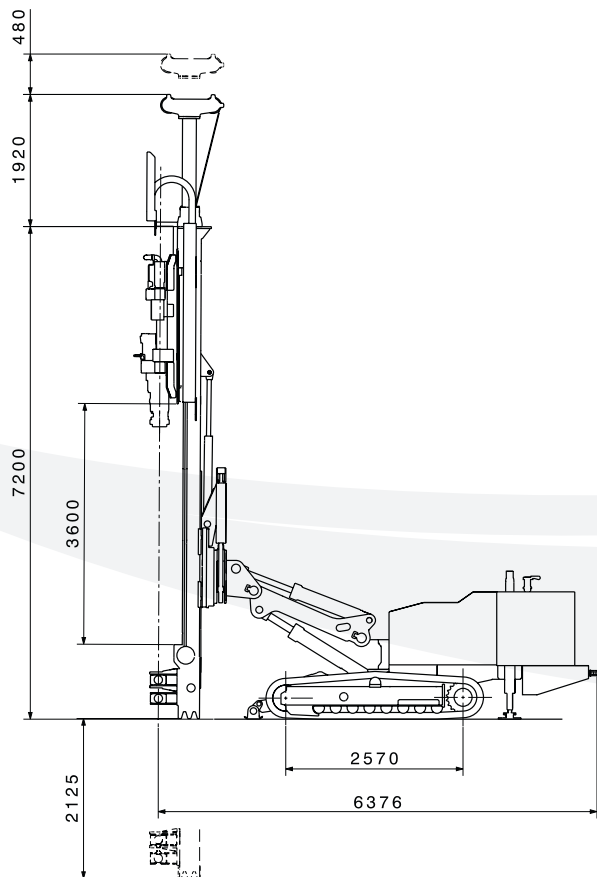
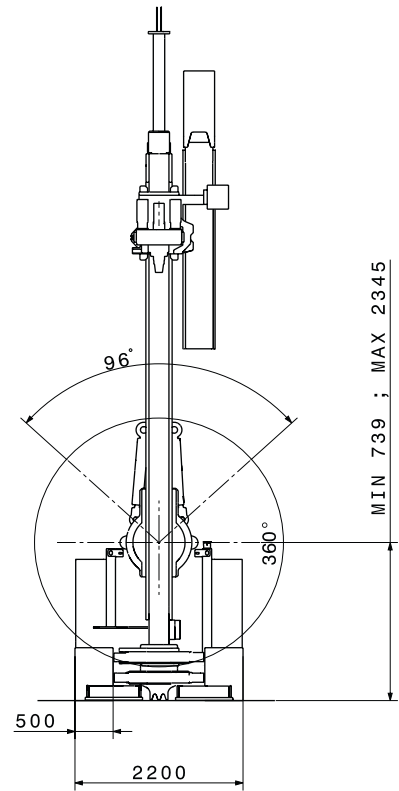
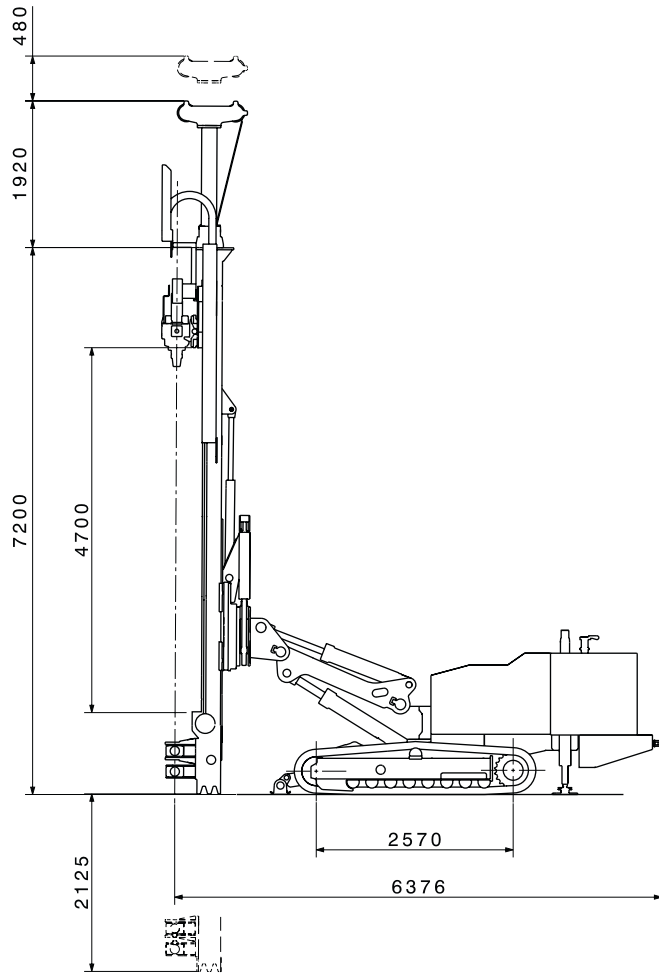
Pompa fango	Mud pump	200 lt @ 14 bar
Pompa fangotriplex	Triplex mud pump	170 lt @ 40 bar
Pompa schiuma	Foam pump	50 lt @ 50 bar
Pompa scarotatrice	High pressure pump	15 lt @ 150 ba

### Fluid Pump



**MULTIPURPOSE**

# MD Class 7



MOD.			MD715	MD718	MD722	MD725
<b>ROTARY SINGOLA</b>		<b>SINGLE ROTARY</b>				
coppia (max)	torque (max)	Nm	15.000	15.000	15.000	15.000
velocità di rotazione (max)	spindle speed (max)	rpm	140	140	140	140
<b>ROTARY DOPPIA</b>		<b>DOUBLE ROTARY</b>				
<b>Testa di rotazione superiore</b>		<b>Upper rotary</b>				
coppia (max)	torque (max)	Nm	-	-	15.000	15.000
velocità di rotazione (max)	spindle speed (max)	rpm	-	-	110	110
<b>Testa di rotazione inferiore</b>		<b>Lower rotary</b>				
coppia (max)	torque (max)	Nm	-	-	32.000	32.000
velocità di rotazione (max)	spindle speed (max)	rpm	-	-	60	60
corsa rotary (max)	rotary stroke (max)	mm	4.700	6.700	4.700	6.700
velocità manovra rotary	rotary travel speed	m/min	40	40	40	40
tiro-spinta	pull-down (pullback)	N	100.000	100.000	150.000	150.000
<b>Verricello principale</b>		<b>Main winch</b>				
forza di tiro (max)	line pull (max)	N	17.500	17.500	17.500	17.500
velocità fune (max)	rope speed (max)	m/min	52	52	52	52
diametro fune (max)	rope diameter (max)	mm	10	10	10	10
<b>Morse</b>		<b>Clamp device</b>				
diametro passaggio (min-max)	clearance (min-max)	mm	58-320	58-320	58-320	58-320
<b>Carro</b>		<b>Crawler</b>				
passo	wheelbase	mm	2.570	2.570	2.570	2.570
larghezza	width	mm	2.200	2.200	2.200	2.200
larghezza piattini	track width	mm	500	500	500	500
<b>Motore Diesel</b>		<b>Diesel engine</b>				
potenza	power	kW/hp	107/144	125/170	168/225	188/255
<b>Peso totale</b>	<b>Total weight</b>	kg	18.000	19.000	18.500	19.500

OPTIONAL			MD715	MD718	MD722	MD725
<b>A000200PV</b>	Valvola pneumatica	Pneumatic valve				
<b>A000200HV</b>	Valvola idraulica	Hydraulic gate valve				
<b>A030081LO</b>	Oliatore di linea	Line oiler				
<b>K000902MO</b>	Sistema di apertura mast	Mast opening system				
<b>L040003AL</b>	Caricatore automatico	Automatic loader				
<b>L060003AL</b>	Caricatore automatico	Automatic loader				
<b>M030001LX</b>	Traliccio	Lattice extension				
<b>M050001LX</b>	Traliccio	Lattice extension				
<b>M080001LX</b>	Traliccio	Lattice extension				
<b>P170040MP</b>	Pompa fanghi a pistone	Piston mud pump				
<b>P200040MP</b>	Pompa fanghi a pistone	Piston mud pump				
<b>P200014MS</b>	Pompa fanghi a vite	Screw mud pump				
<b>P050050WT</b>	Pompa acqua triplex	Triplex water pump				
<b>P015150WT</b>	Pompa acqua triplex	Triplex water pump				
<b>R000975RH</b>	Rotary	Rotary head				
<b>R003200RH</b>	Rotary	Rotary head				
<b>R00090HC</b>	Mandrino idraulico	Hydraulic chuck				
<b>R000140HC</b>	Mandrino idraulico	Hydraulic chuck				
<b>R530850CK</b>	Kit carotaggio	Coring kit				
<b>S114450ST</b>	Giunto girevole	Swivel joint				
<b>V000100DF</b>	Filtro polveri a ciclone	Cyclone dust filter				
<b>V000100TK</b>	Kit galleria	Tunnel kit				
<b>W380051ST</b>	Argano	Winch				
<b>X000100DR</b>	Data recorder	Data recorder				
<b>X000100JT</b>	Inclinometro	Jet grouting timer				
<b>X000100ID</b>	Timer jet grouting	Inclinometer display				
<b>X000100CL</b>	Limitatore forza di serraggio	Clamp force limiter				
<b>Y000100FB</b>	kit bilanciamento spinta-tiro	force balancing kit				

Caratteristiche tecniche soggette a modifiche senza preavviso. La diffusione su scala mondiale del prodotto qui illustrato impone, per le differenti normative l'utilizzo di immagini ed illustrazioni puramente indicative, quindi non impegnative.

**MULTIPURPOSE**

# MD Class 7



## MD Class 7



**EGTECHNOLOGY S.p.A.**  
Via berna, 1  
Interporto di Parma  
43010 loc. Bianconese Fontevivo  
Parma, Italy  
tel. +39 0521 615141  
fax +39 0521 615142  
e-mail: [info@egt.it](mailto:info@egt.it)  
[www.egt.it](http://www.egt.it)