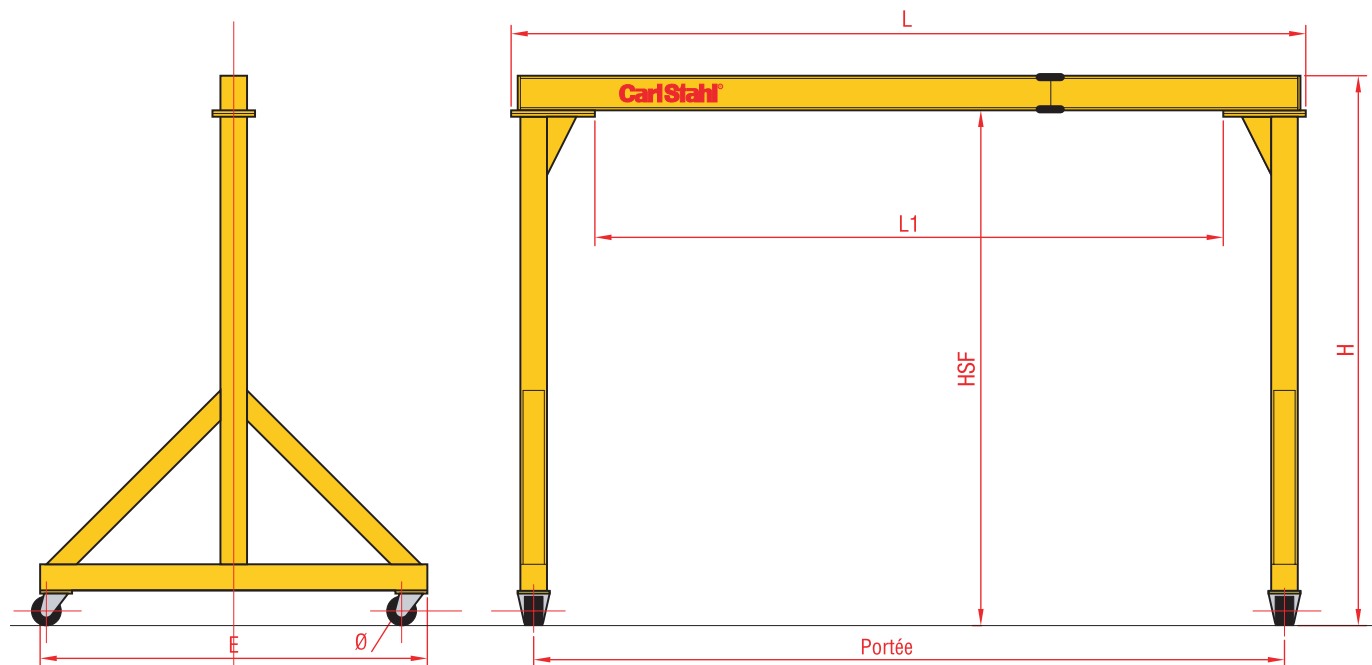


## 8098 0000. Portique roulant manuel déplaçable en charge



CMU en kg	HSF en m	Portée = 2,5 m			Portée = 3 m			Portée = 3,5 m			Portée = 4 m		
		H en mm	L en mm	L1 en mm	H en mm	L en mm	L1 en mm	H en mm	L en mm	L1 en mm	H en mm	L en mm	L1 en mm
500	3	3 180	2 690	2 090	3 180	3 190	2 590	3 180	3 690	3 090	3 180	4 190	3 590
	3,5	3 680	2 690	2 090	3 680	3 190	2 590	3 680	3 690	3 090	3 680	4 190	3 590
	4	4 180	2 700	2 100	4 180	3 200	2 600	4 180	3 700	3 100	4 180	4 200	3 600
1 000	3	3 200	2 700	1 900	3 200	3 200	2 400	3 200	3 700	2 900	3 200	4 200	3 400
	3,5	3 700	2 700	1 900	3 700	3 200	2 400	3 700	3 700	2 900	3 700	4 200	3 400
	4	4 200	2 720	1 720	4 200	3 220	2 220	4 200	3 720	2 720	4 200	4 220	3 220
1 600	3	3 200	2 720	1 720	3 200	3 220	2 220	3 200	3 720	2 720	3 200	4 220	3 220
	3,5	3 700	2 720	1 720	3 700	3 220	2 220	3 700	3 720	2 720	3 700	4 220	3 320
	4	4 200	2 750	1 750	4 200	3 250	2 250	4 200	3 750	2 750	4 200	4 250	3 250
2 000	3	3 220	2 750	1 750	3 220	3 250	2 250	3 220	3 750	2 750	3 240	4 250	3 250
	3,5	3 720	2 750	1 750	3 720	3 250	2 250	3 720	3 750	2 750	3 740	4 250	3 250
	4	4 220	2 750	1 750	4 220	3 250	2 250	4 220	3 750	2 750	4 240	4 250	3 250
3 200	3	3 300	2 780	1 780	3 300	3 280	2 280	3 300	3 780	2 780	3 300	4 280	3 280
	3,5	3 800	2 780	1 780	3 800	3 280	2 280	3 800	3 780	2 780	3 800	4 280	3 280
	4	4 300	2 800	1 800	4 300	3 300	2 300	4 300	3 800	2 800	4 300	4 300	3 300