

Rails à galets ou à rouleaux

Rails à galets ou à rouleaux pour l'équipement ou la maintenance de votre moyen de manutention ou de stockage dynamique.



Rails à galets standards

N : Galets plastique normaux
SP : Galets plastique avec joue

Charge : **6 kg / galet**

Profil en acier zingué

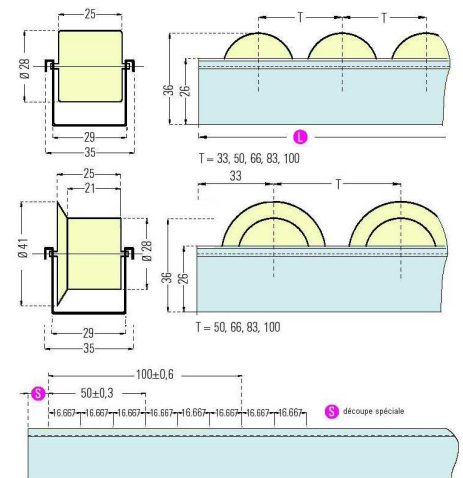
Pas : 33, 50, 66, 83 ou 100 mm

Pièces détachées livrables.

Versions :

Nmini avec galets normaux $\varnothing 13$ mm et pas mini. de 16 mm

SPmini avec galets à joue $\varnothing 18$ mm et pas mini. de 33 mm



Rails à galets série économique

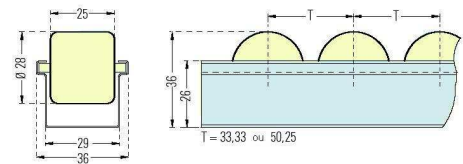
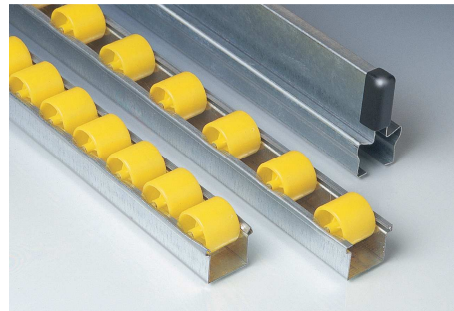
AN : Galets plastique sans joue

Charge : **6 kg / galet**

Profil en acier zingué

Pas : 33 ou 50 mm

Pièces détachées livrables.



pour des quantités
supérieures à 500 m

Rails à galets ou à rouleaux

Rails à galets renforcés

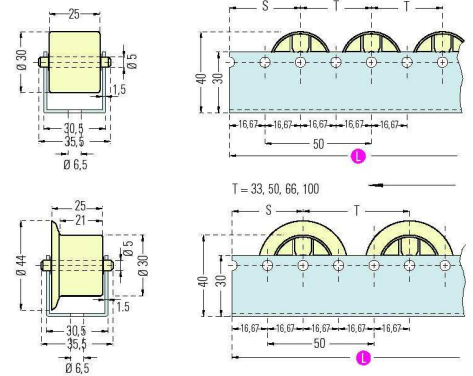
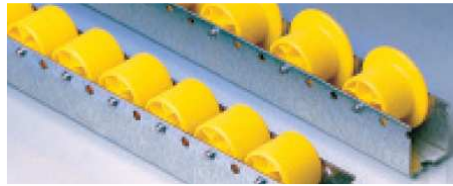
SFN : Galets plastique sans joue
SFSP : Galets plastique avec joue

Charge : **12 kg / galet**

Profil en acier zingué
 épaisseur : 1,5 mm

Pas : 33, 50, 66 ou 100 mm

Pièces détachées livrables.



Rails à galets de précision avec roulements à billes

NR10 : Galets plastique sans joue
 Charge : **10 kg / galet**
 Existe avec engrenage.

NR20 : Galets acier zingué sans joue
 Charge : **20 kg / galet**
 Existe avec engrenage.

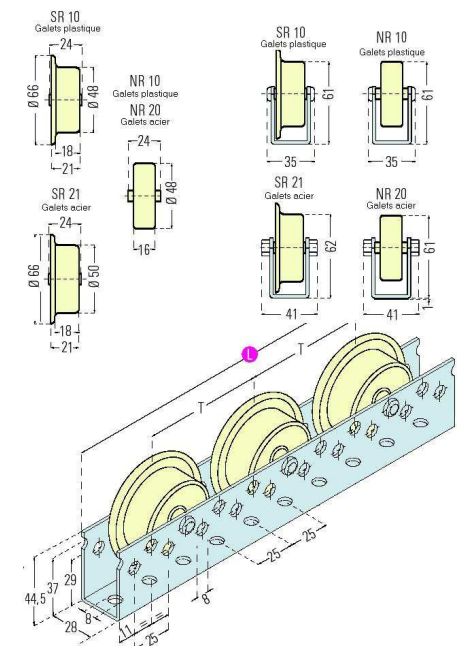
SR20 : Galets plastique avec joue
 Charge : **10 kg / galet**

SR21 : Galets acier zingué avec joue
 Charge : **20 kg / galet**

Profil en acier zingué U 28

Pas : 50, 75, 100, 125, 150 mm
 Avec rivets ou axes M8 x 35 avec écrou.

Pièces détachées livrables.



Rails à galets pour colis

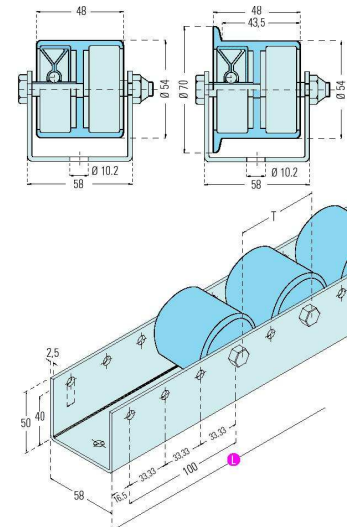
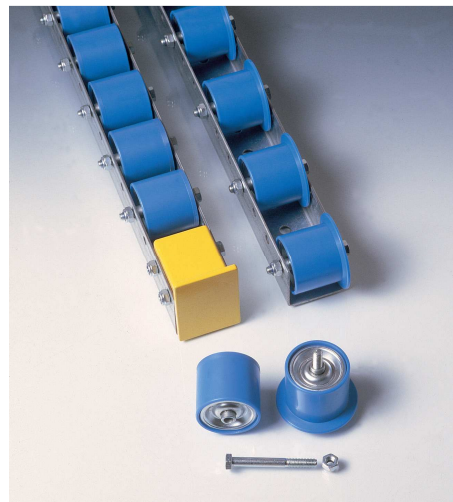
NR40 : Galets acier revêtu plastique sans joue

SR40 : Galets acier revêtu plastique avec joue
 Charge : **40 kg / galet**

Profil en acier zingué
 U 50 x 58 x 50 x 2,5 mm

Pas : 66, 100, 133, 166, 200mm
 Axe M8 x 70 avec écrou de sécurité.

Pièces détachées livrables.



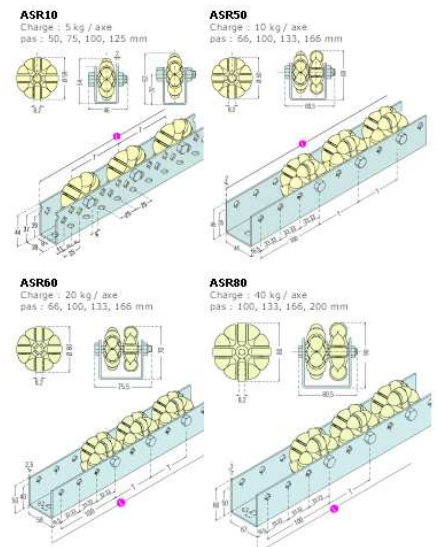
Rails à galets multidirectionnels

ASR10 : Charge : **5 kg / axe**
ASR50 : Charge : **10 kg / axe**
ASR60 : Charge : **20 kg / axe**
ASR80 : Charge : **40 kg / axe**

Profil en acier zingué

Axe avec écrou de sécurité.

Pièces détachées livrables.



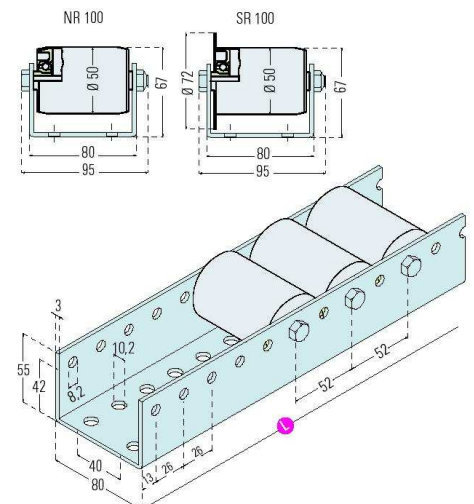
Rails à rouleaux pour palettes

NR100 : rouleaux acier zingué Ø50
 Charge : **150 kg / rouleau**
SR100 : version avec joue

Profil en acier zingué
 U 55 x 80 x 55 x 3 mm

Pas : 52, 78, 104, 130, 156, 182, 208 mm
 Axe M8 x 90 avec écrou de sécurité.

Pièces détachées livrables.

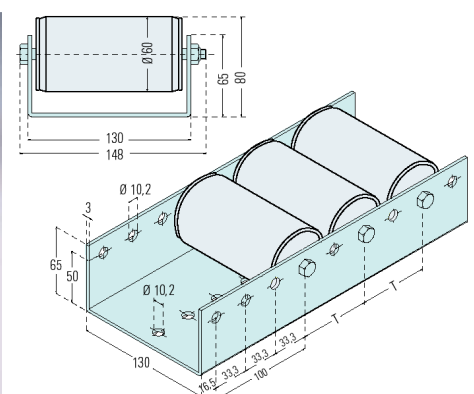


NR2000 : rouleaux acier zingué Ø60
 Charge : **160 kg / rouleau**

Profil en acier zingué
 U 65 x 130 x 65 x 3 mm

Pas : 66, 100, 130, 166, 200 mm.
 Axe M10 x 140 avec écrou de sécurité.

Pièces détachées livrables.



Rails à galets ou à rouleaux

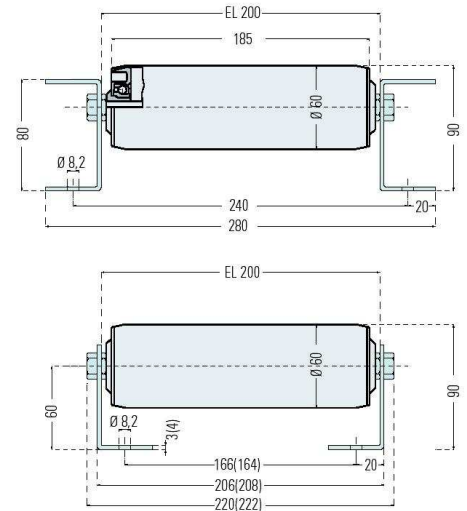
PR200 : rouleaux acier zingué Ø60
Charge : **160 kg / rouleau**

PR220 : rouleau acier zingué Ø60
Charge : **220 kg / rouleau**

Profil en acier zingué
U 40 x 80 x 40 x 3 mm ou
L 75 x 40 x 3 mm ou
L 75 x 40 x 4 mm

Pas : 78, 104, 130, 156, 182, 208 mm.

Pièces détachées livrables.



Cette information ne représente qu'un extrait de notre offre – N'hésitez pas à nous consulter pour tous vos besoins.

Adresse
28 Z.A. Croix Jacquibot
95450 Vigny

Téléphone
01.34.66.17.14
Fax
01.34.66.17.09

e-mail
contact@blume-lmc.fr
Site Internet
www.blume-lmc.fr

SARL au capital de 152.449 €
id. TVA FR 56325382182
SIRET 32538218200039
NAF 4669B

R.I.B.: BP VAL DE FRANCE MANTES GAMBETTA
COMPTE: 18707-00012-01221112350-CLE 63
RCS VERSAILLES 325.382.182