

Corail 54 / 67

CARACTÉRISTIQUES MÉCANIQUES / MECHANICAL CHARACTERISTICS

Châssis et capot en aluminium injecté, phosphaté et thermolaqué, verre trempé plat.

Supporting frame and frame made of die cast aluminium, thermo-varnished with polyester dust, flat hardened glass.



Étanchéité / Protection :

Bloc optique / Optical group : IP66

Bloc appareillage / Control gear box : IP66



Finition / Finish :

Peinture polyester selon nuancier RAL

Polyester paint according to RAL color chart



Montage Top/latéral / Top/side fixing assembly

tube ø 42-80 / ø 42-80 male pipe

Inclinaison réglable de 0° à 120°, sans ouvrir l'appareil

Tilt regulation up to 120° without opening the set

Echelle graduée pour un réglage précis

Graduated scale system for precise regulation



La lanterne Corail 54 combine avec succès des lignes résolument futuristes et des performances techniques remarquables.

Elle constitue un choix de premier ordre pour l'éclairage des grandes artères routières et autoroutières, des voies urbaines ou rurales.

Corail 54 successfully combines strongly futuristic design and outstanding technical performance.

Indeed it is the very best choice for illumination of major roads and motorways, city suburbs or rural roads.

MAINTENANCE / MAINTENANCE

Un crochet en aluminium extrudé assure la fermeture du capot.

Un sectionneur coupe l'alimentation à l'ouverture du capot.

Une charnière de sécurité maintient le capot en position ouverte.

La platine support appareillage est amovible sans outils.

Le support douille, doté d'une équerre réglable, est constitué de matériaux isolants auto-extinguibles

à haute résistance thermique et mécanique. Il se démonte manuellement, aisément et sans outil,

et se règle en longueur et en hauteur.

An extruded aluminium hook ensures the closure of the cover.

A disconnecting switch cuts off the power when opening.

A safety hinge maintains the cover in an opening way.

The plate holding the control gear can be removed quickly without the need of tools.

The socket cap, which has an adjustable brace, is made of insulating and fire-proof materials,

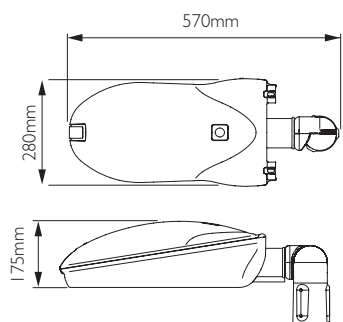
offering extreme heat and mechanical resistance. It can be dismantled by hand easily

without the use of tools and adjustable in length and height.

CORAIL 54 / CORAIL 54



Poids / Weight : 6,5 / 7,5



Version verre plat / Flat glass version

CARACTÉRISTIQUES ÉLECTRIQUES / ELECTRICAL CHARACTERISTICS



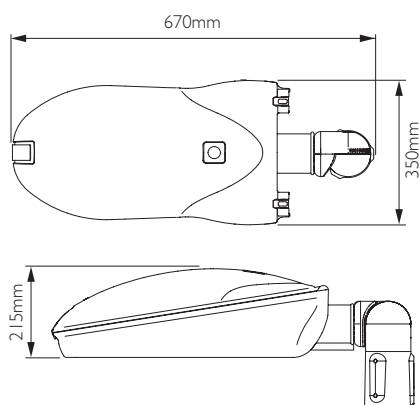
Classe 1 ou 2 / Class 1 or 2

Sodium Haute Pression 	Iodure Métallique 	Éclairage 24 LED LED		Éclairage 36 LED LED	
70 - 100 - 150 W	70 - 100 - 150 W	350 mA - 27W 530 mA - 41W	410 mA - 32 W 700mA - 55W	350 mA - 44 W 530 mA - 63 W	410 mA - 50W 530 mA - 63 W

CORAIL 67 / CORAIL 67



Poids / Weight : 9,5 / 14



Version verre bombé / Curved glass version

CARACTÉRISTIQUES ÉLECTRIQUES / ELECTRICAL CHARACTERISTICS



Classe 1 ou 2 / Class 1 or 2

Sodium Haute Pression 	Iodure Métallique 	Éclairage 36 LED LED		Éclairage 60 LED LED		Éclairage 72 LED LED	
70 - 100 - 150 250 - 400 W	70 - 100 - 150 250 - 400 W	350 mA - 44W 530 mA - 63W	410 mA - 50 W 700mA - 83W	350 mA - 66 W 530 mA - 100 W	410 mA - 77W	350 mA - 82 W	410 mA - 96W