



Catalogue
FOOD SERVICE
Chapitre
CUISSON

Modèle
F-E7215 400V 3N 50/60Hz 2C

19071455

09/03/2020

FRITEUSE ÉLECTRIQUE, F-E7215

- Produit conçu en acier inox AISI 304, de 1,5 mm d'épaisseur, plan de travail embouti.
- Découpe au laser, soudure et polissage robotisés facilitant l'assemblage des fonctions, le nettoyage et l'entretien.
- Cuves embouties intégrées au plan de travail par soudure robotisé.
- Zone froide en partie inférieure de la cuve augmentant la longévité de la durée de vie de l'huile.
- Contrôle thermostatique de la température entre 60°C et 200°C.
- Thermostat de sécurité sur tous les modèles.
- Chaque modèle est pourvu d'un couvercle.
- Protecteur de cheminée en fonte émaillée haute température.
- Robinet de vidange robuste et fiable résistant aux températures élevées.
- Résistances basculantes en acier inoxydable AISI 304 à plus de 90°.
- Deux cuves de 15L

PANIERS INCLUS

- 1 grand panier par cuve (250 x 280 x 100 mm).

ACCESSOIRES EN OPTION

- Petit panier (125 x 280 x 100 mm).
- "
- "

DIMENSIONS



X Longueur	800 mm	X Longueur brute	840 mm
Y Profondeur	730 mm	Y Profondeur brute	822 mm
Z Hauteur	850 mm	Z Hauteur brute	1255 mm
Poids net	120,0 kg	Poids brut	138,0 kg
Volume net	0,500 m3	Gross volume	0,867 m3

CARACTÉRISTIQUES TECHNIQUES ÉLECTRICITÉ

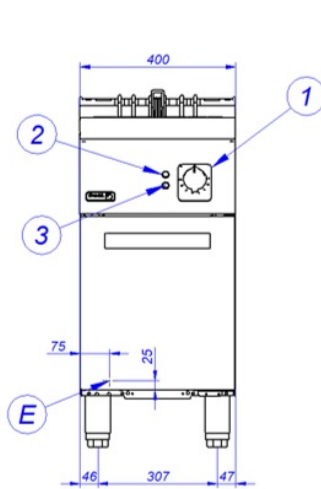
Puissance électrique	24,000 kW
Ampérage (A)	34,8A
Puissance chauffage	24,00 kW
Voltage	400V - 3N
Fréquence électrique	50/60Hz

CARACTÉRISTIQUES TECHNIQUES BRANCHEMENTS

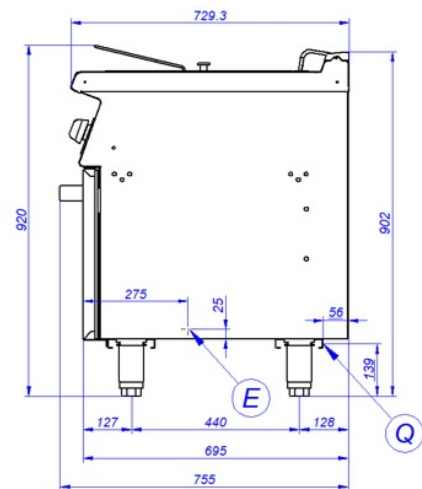
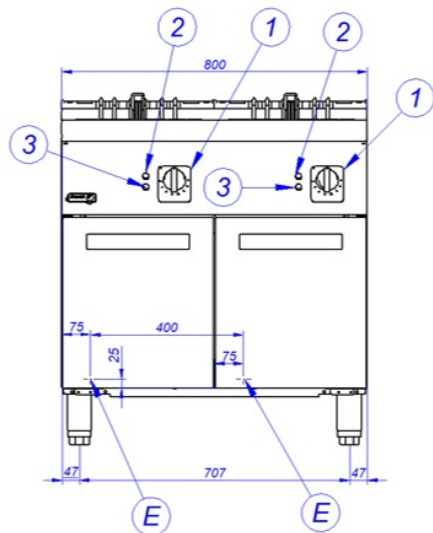
Câblage 230V Triphasique	3X16MM2+T
Câblage 230V Monophasique	2X35MM2+T
Câblage 400V Triphasique+N	3X6MM2+T+N



F-E7115



F-E7215



E – Conexión eléctrica
Q – Conexión equipotencial
1 – Mando termostato
2 – Piloto verde
3 – Piloto ámbar
4 – Mando entrada agua

Electrical connection
Equipotential connection
Thermostat control
Green pilot
Ambar pilot
Water control

Connexion électrique
Connexion équipotentiel
Commande de thermostat
Lumière verte
Lumière ambre
Commande d'entrée d'eau