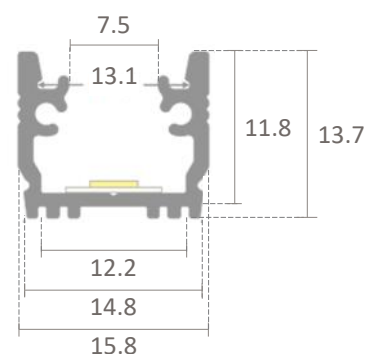
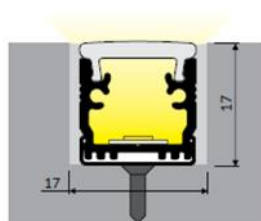
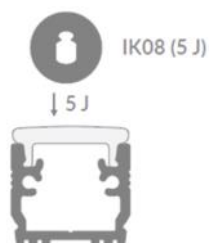


## PROFILE ALUMINIUM

## ENCASTRE DE SOL



- Description : Profilé aluminium encastré de sol pour ruban LED
- Corps : Aluminium anodisé
- Corps Diffuseur : Polycarbonate
- Diffuseur : Ouverture / fermeture à clic rapide
- Dissipateur thermique : Oui



Référence	Modèle
5430320	Profilé aluminium encastré de sol 2000 mm
5430324	Diffuseur 2000 mm opale

### Accessoires

Référence	Modèle
5430330	Embout de finition ENCASTRE DE SOL
5430332	Joint silicone d'étanchéité
5430336	Support de montage souple

