

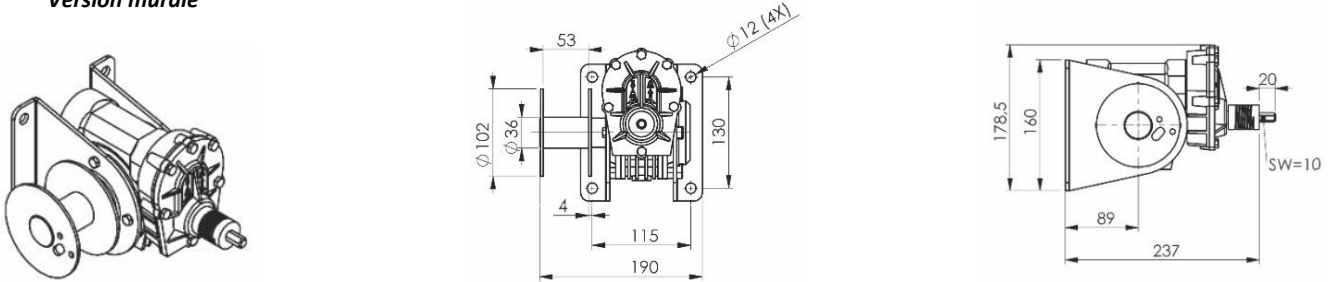
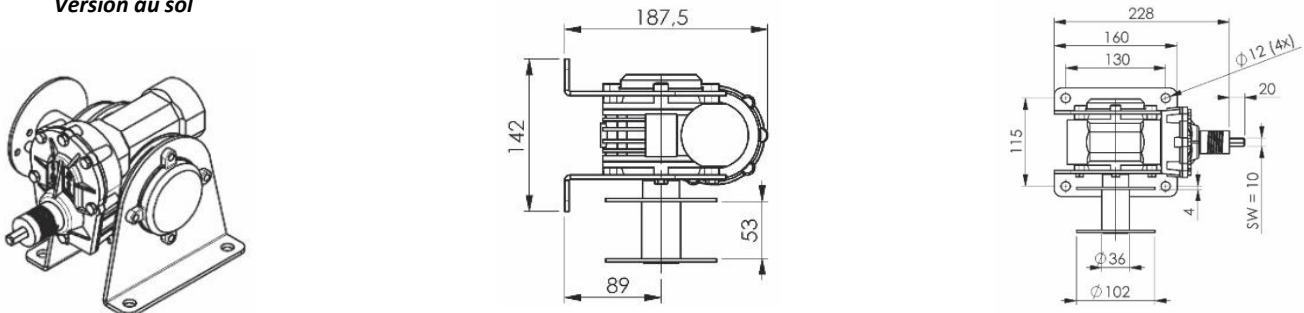
WA200GR/D**BATTERY DRIVEN WORM GEAR WINCH
TREUIL DE LEVAGE MANUEL AVEC ADAPTATEUR POUR
VISSEUSE/PERCEUSE****EN
FR****INFORMATION TECHNIQUE**

- Produits conformes à la norme EN1357, DIN 15020
- Facteur de sécurité 4 (statique)
- Matériel garanti 1 an
- Matériel livré avec CE et notice d'utilisation

Les treuils de la série WA sont **des treuils à tambour** actionnés à l'aide d'une perceuse-visseuse par **un engrenage à vis sans fin**. Nous vous recommandons d'utiliser une visseuse-perceuse avec une puissance minimale de 14,4V et 3Ah. La structure mécano soudée en acier (finition peinture époxy une couche RAL7035) assure une fixation aux murs, aux poutres ou sol du bâtiment. L'opération de levage de la charge s'effectue dans le sens horaire des aiguilles d'une montre. Le sens antihoraire du mouvement permet à la charge de descendre. La charge est tenue tout au long du cycle de levage par un frein intégré.

De nombreux avantages sécuritaires et ergonomiques justifient ce choix technologique :

- **un système robuste et sécuritaire** : le treuil est équipé d'un frein qui assure le maintien de la charge manutentionnée. Il permet également une descente au sol contrôlée de la charge.
- **système configurable** : le système permet un positionnement du treuil en position verticale (fixation au mur) ou horizontale (fixation au sol)
- **une jonction visseuse/perceuse flexible** : le treuil est équipé d'une jonction avec embout en forme hexagonale (6 pans de 10mm) pour accoupler la visseuse perceuse.

WA200GR/D
**BATTERY DRIVEN WORM GEAR WINCH
 TREUIL DE LEVAGE MANUEL AVEC ADAPTATEUR POUR
 VISSEUSE/PERCEUSE**
**EN
 FR**
SPECIFICATIONS TECHNIQUES
Version murale

Version au sol


Spécifications techniques	WA200
Capacité de levage (première couche)	200 kg
Capacité de levage (dernière couche)	90 kg
Vitesse de rotation maximale	1400 tr/min
Adaptateur 6 pans	10 mm
Vitesse de levage	800 mm/min
Capacité d'enroulement du câble	18 m
Diamètre du câble	4 m
Force de rupture minimale du câble	9 kN
Poids propre (sans câble)	6 kg

WA200GR/D

BATTERY DRIVEN WORM GEAR WINCH
TREUIL DE LEVAGE MANUEL AVEC ADAPTATEUR POUR
VISSEUSE/PERCEUSE

EN
FR

MODELE WA200 GR/D

