



- **EASY** est une solution électronique compacte développée par **SEI Laser** pour le marquage, la découpe mi-chair, et la découpe pleine de matériaux variés tels que papier, carton, cuir et peaux synthétiques, textiles naturels et synthétiques, denim, caoutchouc, bois, acryliques, acétates, matériaux organiques et verre, etc..
- Aire de travail maximale jusqu'à 300x300 mm.
- La qualité remarquable du rayon laser avec le diamètre de spot le plus petit du marché offre un marquage de haute qualité et une découpe à grande vitesse sur son aire de travail minimale de 160x160 mm.
- Dispositif d'aspiration des fumées efficace.
- Porte pneumatique avec ouverture sur 3 côtés pour des opérations de chargement et déchargement rapides et faciles.
- L'axe Z motorisé permet l'optimisation de la taille du spot laser suivant la taille et l'épaisseur de la matière.
- La source laser CO₂ scellée sans maintenance procure une fiabilité maximale et des performances de haute qualité.
- Une optique de haut niveau assure la plus haute qualité de focalisation de rayon sur de grandes aires.
- **EASY** est un produit de sécurité laser de classe 1 et en conformité avec la norme internationale IEC EN 60825/1.
- Qualité supérieure MADE IN ITALY



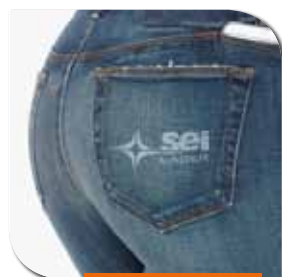
Cuir



Bois



Papier



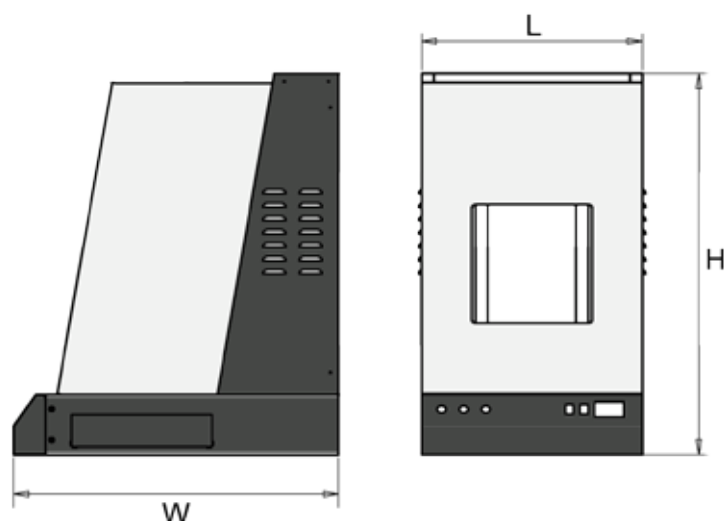
Denim



Textile

Caractéristiques techniques de base:

Puissance disponible (W)	30
Technologie laser	Scellée à impulsions par radiofréquences
Longueur d'ondes (µm)	10.6
Puissance maximum (pic) (W)	> 40
Fréquence de répétition des impulsions (kHz)	0.25
Coefficient de surtension M ² (facteur de qualité)	< 1.2
Diamètre du spot (µm)	≈200 (aire 160x160 mm) ≈380 (aire 300x300 mm)
Refroidissement	Air pulsé
Aire de travail (mm)	160x160 - 300x300
Unité de commande (option)	PC Windows™ avec logiciel Icaro préinstallé
Conforme aux normes	2006/95/CE Courant faible voltage 2006/42/CE Caractéristique Machine 2004/108/CE EDirectives Electromagnétiques IEC EN 60825-1 Laser

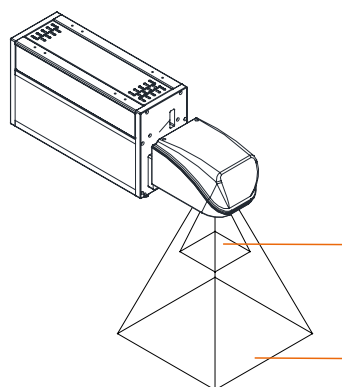


W=810 mm

L=550 mm

H=925 mm

Kg=60



Aire minimum de travail = 160x160 mm
Distance de focalisation = 250 mm
Diamètre du spot = ≈200 µm

Aire maximum de travail = 300x300 mm
Distance de focalisation = 440 mm
Diamètre du spot = ≈380 µm

Le produit est certifié CE. Les caractéristiques et les exigences du système peuvent être modifiées sans préavis.

SEI Laser France

12 quai du Commerce - 69009 (Lyon)

T. +33 (0)4 26 10 08 23 • F. +33 (08) 97 10 11 83
www.seilaser.fr • France@seilaser.com

www.seilaser.com

SEI S.p.A.
Via R. Ruffilli, 1 • 24035 Curno (BG) Italy
T. +39 035 4376016 • F. +39 035 463843
www.seilaser.com • info@seilaser.com

SEI Laser is a green company
thanks to its solar power plant