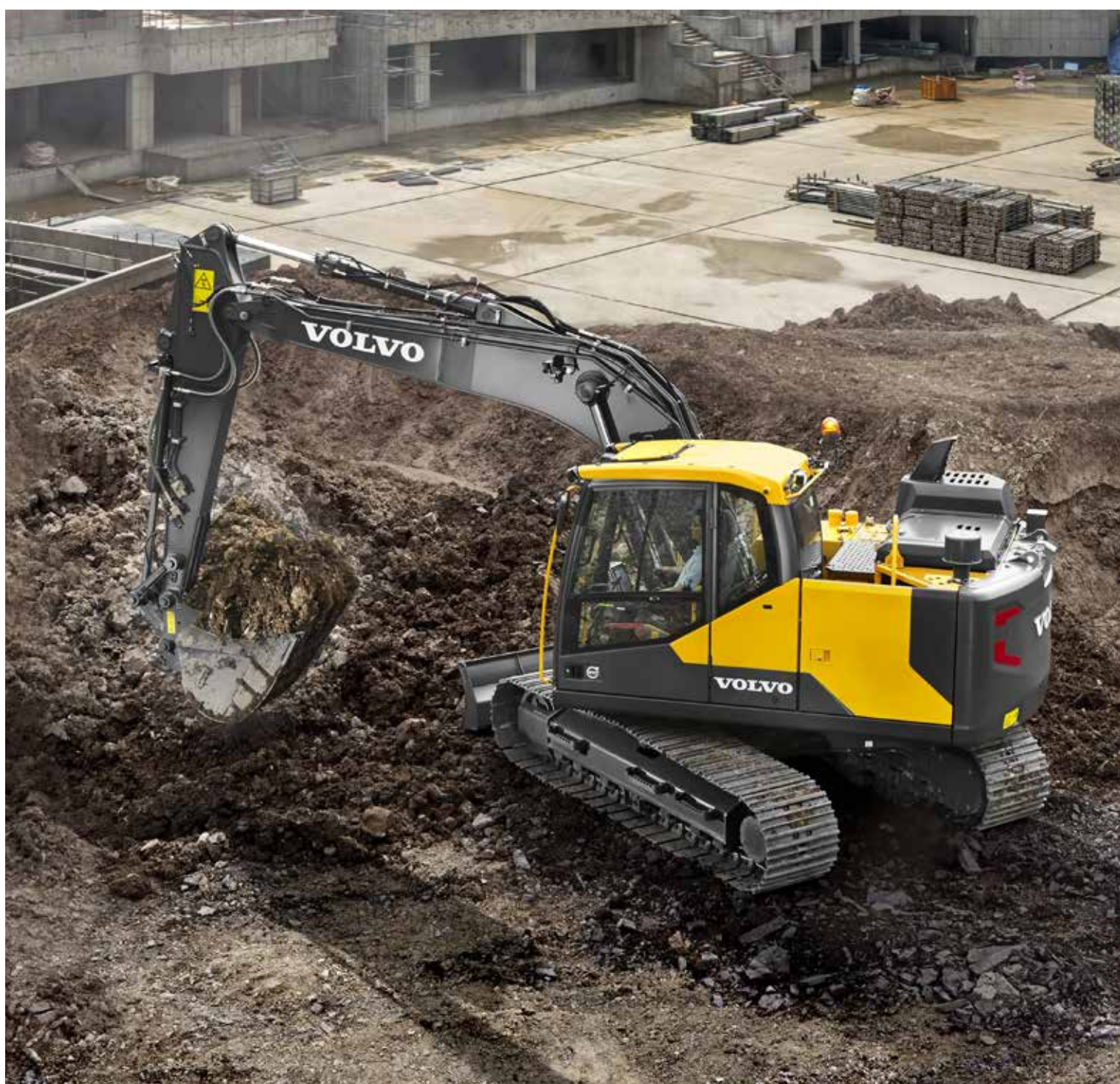


Volvo Construction Equipment
Building Tomorrow



EC140E

Pelles Volvo 13,2 - 17,0 T 122 Ch



La passion de la performance

Chez Volvo Construction Equipment, nous ne nous contentons pas de construire d'excellentes machines. Nous avons à cœur de développer des produits et des services qui augmenteront votre productivité. Réduire vos coûts et accroître vos profits font partie de nos objectifs prioritaires. En tant que membre du groupe Volvo, nous avons la passion des solutions innovantes qui vous permettront de travailler plus intelligemment et ce sans efforts supplémentaires.

Vous offrir plus de rentabilité

« Faire plus avec moins » est une marque distinctive de Volvo Construction Equipment. Nous allions depuis toujours productivité élevée avec longévité, basse consommation et facilité d'utilisation. En matière de réduction des coûts d'exploitation, Volvo se place très loin devant.

Répondre à vos besoins

Une grande part de notre travail de Recherche & Développement consiste à créer des solutions spécifiques aux problèmes particuliers de différentes applications professionnelles. L'innovation implique souvent de la haute technologie mais ce n'est pas une obligation. Quelques-unes de nos meilleures idées sont très simples parce qu'elles sont basées sur une compréhension claire et profonde du travail quotidien de nos clients.



180 ans d'expérience

Au fil des années, Volvo a produit des solutions qui ont révolutionné la manière de travailler avec des engins de chantier. Volvo, plus qu'aucune autre marque, est synonyme de sécurité. Protéger l'opérateur ainsi que ceux qui travaillent à proximité de la machine et minimiser notre impact sur l'environnement sont des valeurs traditionnelles qui régissent plus que jamais la conception de nos produits.

Nous sommes à vos côtés

Volvo se distingue par l'excellence de son assistance et la compétence de ses collaborateurs. Et comme nous sommes une entreprise véritablement mondiale, nous nous tenons en permanence à la disposition de nos clients pour leur fournir une assistance rapide et efficace où qu'ils se trouvent.

La performance est notre passion.



Volvo Trucks



Renault Trucks



Mack Trucks



UD Trucks



Volvo Buses



Volvo Construction Equipment



Volvo Penta



Volvo Financial Services

Des performances à la pointe de l'efficacité

Toutes les caractéristiques de la EC140E ont été conçues pour une harmonie parfaite et une efficacité finale optimale. Cette machine offre une disponibilité maximale alliée à la technologie d'efficacité énergétique la plus récente afin que vous bénéficiiez d'émissions réduites, d'une consommation de carburant minimale et d'une productivité sans égale.

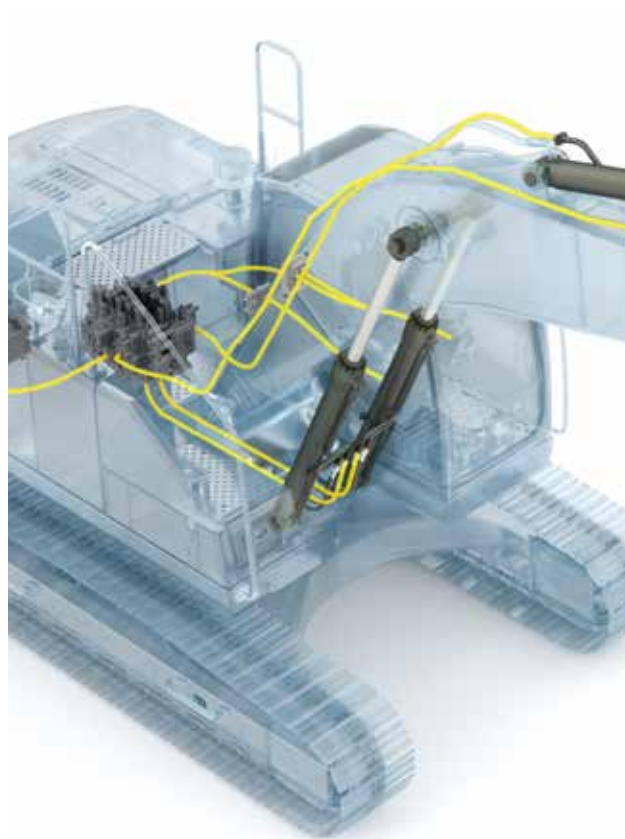
Moteur Volvo

Issu de nombreuses années d'expérience et doté de technologies de pointe longuement éprouvées, le robuste moteur Volvo D4 Etape IV développe plus de puissance malgré une consommation de carburant et des émissions polluantes réduites. Il se distingue par une qualité et une fiabilité garanties d'une longévité exceptionnelle.



Plus de puissance

La puissance moteur accrue alliée à un débit hydraulique supérieur produit des mouvements de travail et de translation simples ou combinés particulièrement rapides et réactifs. Les cycles de travail accélérés combinés à une consommation de carburant réduite assurent une productivité de premier ordre.



Position flottante de la flèche

La position flottante de la flèche permet d'économiser la puissance hydraulique normalement employée pour l'abaissement de la flèche ou de l'utiliser pour d'autres fonctions, ce qui accélère les cycles de travail. La position flottante de la flèche facilite également les opérations de nivelage.



Distributeur principal et système électronique

Le distributeur principal est régulé par le système électronique de la machine : il assure facilité d'utilisation, souplesse et contrôle extrêmement précis des mouvements. Il est intégré au mode ECO Volvo, un mode de régulation électronique des pompes qui permet d'obtenir un rendement énergétique optimal.



SYSTÈME HYDRAULIQUE OPTIMISÉ

Le système hydraulique, gouverné par une régulation électronique de pointe et doté du nouveau mode ECO, a été optimisé de sorte à obtenir une harmonie parfaite avec le moteur D4 Etape V, minimiser les pertes de puissance, améliorer la précision et accroître la réactivité des mouvements.



MACHINE À INTERFACES HUMAINES

Toutes les interfaces de la machine, y compris les manipulateurs, le clavier multifonction, le tableau de bord et l'écran d'affichage de grande taille, ont été pensées en fonction de l'opérateur. Elles sont placées de manière ergonomique et conçues pour une efficacité et une facilité d'utilisation optimales. Elles contribuent à un travail sans fatigue et une productivité accrue. Dans cette optique, nous avons réduit de manière significative le nombre de contacteurs et intégré les commandes de la climatisation au clavier multifonction.

Le meilleur choix, bien évidemment

Bien que Volvo soit la référence sur le marché, nous nous efforçons constamment de placer la barre encore plus haute en termes d'espace intérieur et de confort de l'opérateur. A l'intérieur de la pelle EC140E, le confort de l'opérateur est placé au premier plan. Toutes les commandes tombent sous la main et s'utilisent sans effort pour de longues journées de travail productif sans fatigue.

Caméra de vision latérale

Outre la caméra de recul, nous proposons également une caméra de vision latérale pour un confort de conduite optimal. Les images des deux caméras s'affichent sur l'écran de contrôle couleur. Elles améliorent la sécurité sur le chantier et protègent l'opérateur comme les personnes travaillant à proximité de la machine.



Contacteur de raccourci

Pour un confort d'utilisation accru, la commande de fonctions telles que les essuie-glaces, les caméras, l'autoradio ou la puissance max. peut être affectée à un contacteur intégré au manipulateur. L'opérateur peut ainsi activer la fonction choisie d'une simple pression du pouce, sans interrompre le travail en cours.



Bluetooth®

Nous avons ajouté une connexion Bluetooth et une fonction «mains libres» pour que l'opérateur dispose en permanence d'une connexion sans fil commode et sûre.



Alarme de ceinture de sécurité

Un voyant s'allume sur l'écran de contrôle et une alarme sonore retentit à intervalles réguliers si l'opérateur met le contact sans avoir bouclé la ceinture de sécurité. Chez Volvo, la sécurité est une priorité absolue.



Vous attendez beaucoup... vous aurez plus !

Volvo est synonyme de qualité et la pelle EC140E est exemplaire en la matière. Elle offre des caractéristiques de la plus haute qualité tout en plaçant la longévité au premier plan de ses priorités. Nous savons que vos chantiers sont particulièrement exigeants. Avec la pelle EC140E, vous disposez d'une machine sur laquelle vous pouvez compter jour après jour, et année après année.

Structure ROPS

La cabine est renforcée par une structure ROPS. Cette structure en acier spéciale garantit la sécurité de l'opérateur dans l'éventualité peu probable d'un renversement ou retournement de la machine. Notre structure ROPS répond à toutes les exigences des normes de sécurité ISO.



Flèches et balanciers

De construction particulièrement robuste, nos flèches et nos balanciers comportent des cloisons et des renforts internes placés de sorte à absorber les contraintes générées par les divers types d'applications. Cette conception répartit les efforts sur l'ensemble de la structure du groupe de travail. Elle garantit une longévité sans égale et une productivité constante dans les applications les plus éprouvantes, année après année.



Châssis inférieur

Le châssis inférieur en X a été spécialement conçu pour une répartition optimale du poids et des efforts, de sorte à accroître la stabilité, la longévité et la résistance aux impacts.



Train de chenilles

Les roues folles, les maillons de chenilles et les galets inférieurs et supérieurs sont conçus pour résister aux conditions de terrain les plus agressives.





CONSTRUITE POUR DURER

Pour des machines appelées à travailler dans les conditions les plus éprouvantes, chaque composant est de la plus haute importance. C'est pourquoi, Volvo accorde une attention toute particulière au moindre détail, de la conception de ses machines à leur fabrication. Ainsi, Volvo applique une enduction silicone pour prévenir la rouille, utilise des faisceaux et des connecteurs étanches, des charnières de porte surdimensionnées et des carénages boulonnés pour protéger les feux de travail.



LE PORTE-OUTIL IDÉAL

La pelle EC140E peut être équipée de nombreux types de circuits hydrauliques auxiliaires montés en usine, tels que le circuit brise-roche / cisaille (X1) ou le circuit Tiltrotator (X3). Bénéficiant de commandes sophistiquées, ces circuits hydrauliques auxiliaires peuvent fournir un débit et une pression idéalement adaptés à des accessoires aussi différents que des débroussailleuses, des fraiseuses, des cisailles, des grappins pendulaires ou des Tiltrotators, entre autres. Ils peuvent être alimentés, au choix, par une ou deux pompes pour maximiser la productivité.

Le meilleur choix

Aucun de nos clients ne se cantonne à un seul type de travail. Et c'est bien pour cela que Volvo a voulu que cette machine réponde à la plus large palette d'exigences. Volvo a construit la pelle EC140E en écoutant ses clients. Nous sommes ainsi en mesure de présenter une machine qui n'est pas seulement capable de prendre en charge une grande diversité d'applications mais qui les effectue également toutes avec une qualité de finition sans égale. Son efficacité avec des accessoires est tout simplement exceptionnelle.

Système de gestion des accessoires (AMS)

Le système de gestion des accessoires permet d'enregistrer jusqu'à 20 réglages prédéfinis pour différents accessoires hydrauliques. Il est protégé par un code d'accès. La pression et le débit nécessaires à chaque accessoire peuvent être ajustés dans la cabine au moyen de l'écran interactif. L'opérateur est assuré d'obtenir les meilleurs résultats dans toutes les applications.



Circuit auxiliaire additionnel

Nous proposons une option de rotation outil via le circuit brise-roche / cisaille (X1) destinées à alimenter des accessoires de type godet inclinable.



Pédale électrique

La pédale électrique offre une commande sensible et précise qui permet d'utiliser la plus grande diversité d'accessoires.



Modes de réactivité

La réactivité de l'accessoire peut être ajustée au moyen du clavier multifonction. L'opérateur peut ainsi obtenir des réactions optimales selon le travail à réaliser et/ou les conditions de terrain.



Contrôles quotidiens faciles

La maintenance préventive est un facteur crucial pour la longévité de votre machine - nous avons donc tout fait pour sécuriser et simplifier les contrôles quotidiens. Les filtres, les points de contrôle et les points d'entretien sont regroupés et facilement accessibles à hauteur d'homme afin que la machine soit correctement entretenue sans vous faire perdre de temps.

Filtres regroupés

Les filtres sont regroupés et facilement accessibles à hauteur d'homme. Les opérations d'entretien s'effectuent sans effort et sans perte de temps.



Groupe de refroidissement intégré

Le radiateur moteur et les refroidisseurs d'air d'admission et d'huile hydraulique sont intégrés côte à côte en une façade unique afin d'accroître l'efficacité de refroidissement, minimiser les risques de colmatage et faciliter le nettoyage. L'ensemble du système de refroidissement est aisément accessible à hauteur d'homme en ouvrant simplement une porte latérale.



Avertissements d'échéance d'entretien

Les avertissements d'échéance d'entretien qui s'affichent en temps réel sur l'écran de contrôle couleur facilitent une maintenance bien conduite. Ces avertissements incluent les filtres et l'huile moteur, les filtres à carburant et le décanteur, les filtres et l'huile hydrauliques. Ils garantissent tranquillité d'esprit et disponibilité maximale de la machine.



Plaques antidérapantes

Des plaques perforées antidérapantes permettent à l'opérateur et au technicien de maintenance de circuler en toute sécurité sur la tourelle. Nous employons un type de perforation qui offre une excellente adhérence et facilite le nettoyage.





ACCÈS POUR L'ENTRETIEN

En assurant un accès optimal aux points de contrôle et d'entretien courants, Volvo vous offre une maintenance préventive rapide, efficace et peu coûteuse. Les pelles Série E se distinguent par l'accès facile et sécurisé par des rambardes aux points tels que le réservoir hydraulique, le réservoir de carburant et le réservoir d'AdBlue®. De larges portes ménagent un accès sans restriction aux radiateurs et aux filtres. ® = marque déposée du Verband der Automobilindustrie e.V. (VDA).



DES ACCESSOIRES SUR MESURE

Volvo propose des accessoires robustes et durables, spécialement conçus pour travailler en parfaite harmonie avec les pelles Volvo et former ainsi une seule unité, solide et fiable. Leurs fonctions et capacités correspondent en tous points à celles de la pelle à laquelle ils sont destinés. Ils sont une partie intégrante de la machine.

Sur mesure et prêts à l'emploi

Bénéficiez d'une productivité et d'une rentabilité sans égales en combinant la pelle sur chenilles EC140E avec les robustes accessoires de la gamme Volvo. Gagnez en polyvalence et effectuez une grande variété de tâches tout en profitant de commandes précises et de cycles de travail rapides.

Godets – Usage général / intensif / extra robuste

Dans la gamme de godets Volvo, vous trouverez des outils parfaits pour creuser et charger tous les types de sols et de matériaux, qu'ils soient meubles, compacts, moyennement durs ou durs et abrasifs. Les godets usage intensif (HD) sont plus spécialement destinés à l'excavation de production dans les sols compacts. Tous les godets Volvo sont équipés de pièces d'usure d'origine Volvo. Ils offrent une productivité et une longévité exceptionnelles.



Brise-roches HB14, HB15

Les brise-roches hydrauliques Série HB sont optimisés en fonction des poids spécifiques des pelles Volvo et taillés sur mesure pour les attaches rapides Volvo afin de garantir des changements d'accessoires rapides, simples et sûrs. Ils disposent tous d'une gamme complète d'outils.



Attaches rapides

Volvo propose toute une gamme d'attaches rapides, de ses attaches rapides dédiées Volvo type S aux attaches rapides Steelwrist®. Ces deux types d'attache rapide comportent la technologie de «triple sécurité» qui garantit une sécurité maximale lors du changement d'accessoire. Ces attaches rapides innovantes sont conçues pour s'adapter parfaitement aux pelles Volvo mais elles répondent également aux exigences des toutes dernières normes de sécurité (ISO 13031 et EN 474-1). Steelwrist® est une marque déposée de Steelwrist AB.



Tiltrotator

Le porte-outils multidirectionnel Volvo est proposé en montage d'usine avec son système de commande, comprenant manipulateurs multifonctions et écran couleur, entièrement intégré à la machine. Les nouveaux godets Volvo extra robuste conviennent idéalement à ce Tiltrotator.



Coût d'exploitation réduit

Position flottante de la flèche

Lorsque cette fonction est activée, l'abaissement de la flèche s'effectue sans pression, ce qui économise de l'énergie ou en libère pour les autres mouvements afin d'accélérer les cycles de travail. La position flottante de la flèche facilite également les opérations de nivelage.

SYSTÈME HYDRAULIQUE OPTIMISÉ

Le système hydraulique de la EC140E permet d'exploiter pleinement la puissance du moteur, de réduire les pertes de puissance et d'accroître la précision comme la réactivité des mouvements.

LE PORTE-OUTIL IDÉAL

La EC140E est conçue pour utiliser une vaste gamme d'accessoires, passer facilement de l'un à l'autre et optimiser leurs performances en fonction des besoins.

AdBlue®

Volvo propose une solution AdBlue® globale qui garantit qualité, disponibilité et coût réduit. Contactez votre concessionnaire Volvo pour de plus amples informations.

Flèches et balanciers

Pour des performances optimales, choisissez la configuration de flèche et de balancier qui répond le mieux à vos exigences.

Système de gestion des accessoires

Le système de gestion des accessoires permet d'enregistrer jusqu'à 20 réglages prédéfinis pour différents accessoires hydrauliques. Il est protégé par un code d'accès. La pression et le débit requis pour chaque accessoire peuvent être ajustés dans la cabine au moyen de l'écran interactif.



Caméra de vision latérale

La caméra de vision latérale élimine l'angle mort du côté droit. L'image de la caméra s'affiche sur l'écran de contrôle couleur. Cette option améliore la sécurité sur le chantier et protège l'opérateur comme les personnes travaillant à proximité de la machine.

Contacteur de raccourci

Pour un confort d'utilisation accru, la commande de fonctions telles que les essuie-glaces, les caméras, l'autoradio ou la puissance max. peut être affectée à un contacteur intégré au manipulateur.

MACHINE À INTERFACES HUMAINES

Toutes les interfaces de la machine ont été pensées en fonction de l'opérateur. Elles sont placées de manière ergonomique et conçues pour une efficacité et une facilité d'utilisation optimales.

Bluetooth®

Nous avons ajouté une connexion Bluetooth et une fonction "mains libres" afin que l'opérateur dispose en permanence d'une connexion sans fil commode et sûre.

ACCÈS POUR L'ENTRETIEN

Les pelles Série E offrent un accès facile et sécurisé par des rampes aux points tels que le réservoir hydraulique, le réservoir de carburant et le réservoir d'AdBlue®. De larges portes ménagent un accès sans restriction aux radiateurs et aux filtres.

Moteur Volvo

Le robuste moteur Volvo D4 Etape V développe plus de puissance tout en consommant moins de carburant. Il se distingue par une qualité et une fiabilité garanties d'une longévité exceptionnelle.

CONSTRUITE POUR DURER

Aucun détail, même le plus infime, n'est laissé au hasard. Ainsi, Volvo applique une enduction silicone pour prévenir la rouille, utilise des faisceaux et des connecteurs étanches, des charnières de porte surdimensionnées et des carénages boulonnés pour protéger les feux de travail.

Filtres regroupés

Les filtres sont regroupés et facilement accessibles à hauteur d'homme. Les opérations d'entretien s'effectuent sans effort et sans perte de temps.

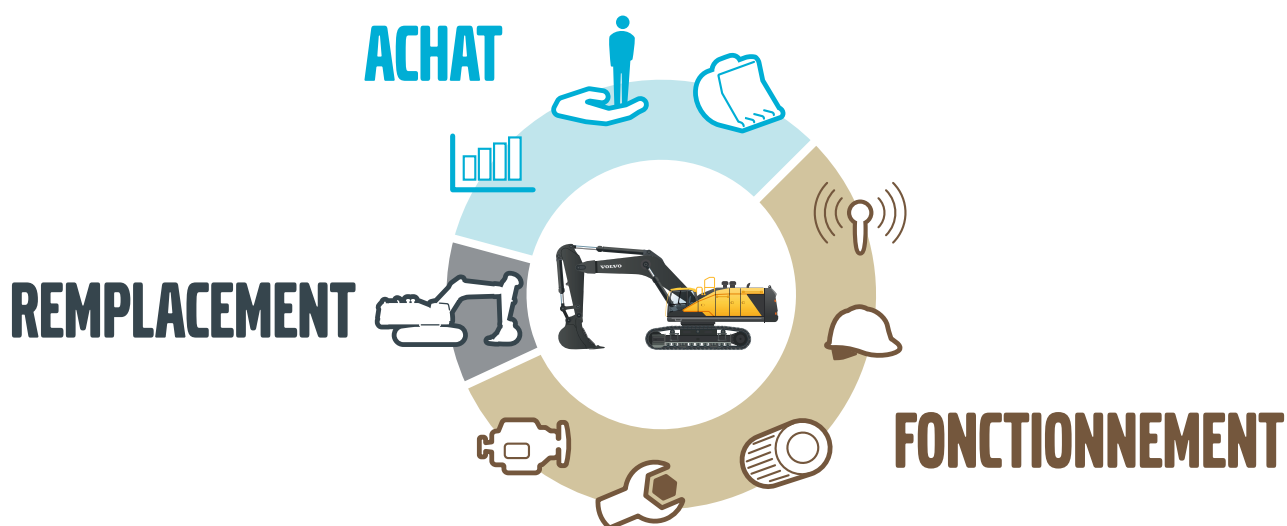


Maximisez vos profits

En tant que client Volvo, vous bénéficiez de tout un éventail de prestations à votre service. Volvo s'appuie sur des équipes de professionnels passionnés pour vous offrir un partenariat de longue durée, protéger votre investissement et fournir toute une gamme de solutions adaptées à vos besoins ainsi que des pièces détachées de haute qualité. Optimiser vos profits fait partie des engagements de Volvo.

Des solutions complètes

Volvo a la solution qu'il vous faut. Vous pouvez vous en remettre à nous pour tous vos besoins tout au long de la durée de vie de votre machine. En analysant attentivement vos exigences, nous sommes certains d'arriver à réduire votre coût d'exploitation et accroître vos bénéfices.



Pièces détachées d'origine Volvo

C'est grâce à l'attention que nous portons aux détails que nous sommes en tête de notre secteur. Ce concept longuement éprouvé représente un véritable investissement dans l'avenir de votre machine. Toutes nos pièces détachées sont intégralement et rigoureusement testées avant approbation car chacune d'entre elles est essentielle au maintien de ses performances et de sa disponibilité. En n'utilisant que des pièces détachées d'origine Volvo, vous êtes sûr que votre machine gardera tout au long de sa vie la qualité qui fait la renommée de Volvo.

Un réseau d'assistance complet

Afin de répondre au plus vite à vos besoins, il y a toujours un expert Volvo, chez un de nos concessionnaires Volvo, prêt à se rendre sur votre chantier. Volvo dispose d'un réseau solidement établi de techniciens, d'ateliers et de distributeurs pour mettre à votre service son expérience mondiale et sa connaissance des conditions locales.





LES CONTRATS DE SERVICE VOLVO

Notre gamme de contrats de service s'étend de la maintenance préventive aux réparations complètes en passant par plusieurs types de contrat d'entretien. Volvo utilise les technologies les plus modernes pour analyser l'état et les conditions d'utilisation de votre machine. Nos conseils vous aideront à accroître le rendement de votre investissement. Avec un contrat de service Volvo, vous maîtrisez vos coûts d'entretien.

Volvo EC140E - Détails

Moteur

Le moteur diesel Volvo de dernière génération, conforme aux normes Etape V, répond en tous points aux exigences des normes d'émissions les plus récentes. Equipé de la technologie V-ACT (technologie de combustion avancée Volvo), il se distingue par ses performances et son rendement énergétique. Il utilise un système d'injection à très haute pression, un turbocompresseur, un refroidisseur air/air de l'air d'admission et une régulation électronique pour délivrer des performances optimales.

Filtre à air : filtration à 3 étages avec préfiltre.

Système de ralenti automatique : le régime moteur est ramené au ralenti dès qu'aucun manipulateur (ou pédale) n'est actionné(e) afin de réduire la consommation de carburant et le niveau sonore dans la cabine.

Moteur	Volvo	D4J
Puissance max. à	tr/s / tr/min	33,3 / 2 000
Nette, ISO 9249 / SAE J1349	kW / Ch	89 / 121
Brute, ISO 14396 / SAE J1995	kW / Ch	90 / 122
Couple max. à	Nm / tr/min	566 / 1 500
Nbre de cylindres		4
Cylindrée	L	4,04
Alésage	mm	101
Course	mm	126

Système électrique

Système électrique à haute capacité et protection totale. Connexions électriques étanches à double verrouillage pour une résistance maximale à la corrosion. Protection intégrale des relais et des électrovannes. Interrupteur général en équipement standard.

Le système Contronic assure des fonctions de diagnostic et une surveillance permanente de la machine.

Tension	V	24
Batteries	V / Ah	2 x 12 / 100
Alternateur	V / Ah	28 / 80
Démarrreur	V / kW	24 / 5,5

Système d'orientation

Moteur d'orientation à pistons axiaux sur réducteur planétaire, développant un couple élevé. Frein de stationnement automatique et clapets antirebond en équipement standard.

Vitesse d'orientation max.	tr/min	13
Couple d'orientation max.	kNm	39

Système de translation

Chaque chenille est entraînée par une translation automatique à deux rapports

EC140EL

Force de traction maxi	kN	119
Vitesse de translation maxi (lente)	km/h	3.1
Vitesse de translation maxi (rapide)	km/h	5.5
Capacité de gravissement de pentes	°	35

EC140ELM

Force de traction maxi	kN	140
Vitesse de translation maxi (lente)	km/h	2.6
Vitesse de translation maxi (rapide)	km/h	4.5
Capacité de gravissement de pentes	°	35

Châssis inférieur

Châssis inférieur renforcé en X avec chenilles à axes de maillon étanches et graissés à vie

EC140EL

Tuiles		2 x 46
Pas de maillon	mm	171
Largeur des tuiles, triple arête	mm	500 / 600 / 700 / 750
Largeur des tuiles, triple arête (HD)	mm	600
Largeur des patins en caoutchouc	mm	500
Galets inférieurs		2 x 7
Galets supérieurs		2 x 1

EC140ELM

Tuiles		2 x 42
Pas de maillon	mm	190
Largeur des tuiles, triple arête	mm	600 / 700 / 800 / 900
Galets inférieurs		2 x 6
Galets supérieurs		2 x 2

Système hydraulique

Le système hydraulique, gouverné par une régulation électronique de pointe et doté du nouveau mode ECO, a été optimisé de sorte à obtenir une harmonie parfaite avec le moteur, minimiser les pertes de puissance, améliorer la précision et accroître la réactivité des mouvements.

Les fonctions suivantes font partie intégrante du système hydraulique :

Fonction de cumul : cumul du débit des deux pompes hydrauliques principales pour accélérer les mouvements et accroître la productivité.

Priorité au balancier : alimentation prioritaire du vérin de balancier pour des mouvements plus rapides lors d'opérations de nivelage et un meilleur remplissage du godet en creusant.

Priorité à l'orientation : alimentation prioritaire du moteur d'orientation pour accélérer les opérations simultanées.

Fonction de régénération : évite la cavitation et maintient un débit optimal pour tous les vérins lors de la combinaison de plusieurs mouvements.

Suppression hydraulique (Power boost) : augmente les forces d'arrachement et la puissance de levage.

Clapets de maintien de charge : placés dans le circuit de flèche et le circuit de balancier, ils empêchent toute dérive du groupe de travail.

Pompes principales

Type	2 pompes à pistons axiaux à débit variable	
Débit max.	L/min	2 x 124

Pompe de pilotage

Type	Pompe à engrenage	
Débit max.	L/min	1 x 20

Pressions de service :

Groupe de travail	MPa	32,4 / 34,3
Translation	MPa	34,3
Orientation	MPa	24,5
Pilotage	MPa	3,9

Translation : moteurs à pistons axiaux à cylindrée variable et frein mécanique

Orientation : moteur à pistons axiaux à cylindrée fixe et frein mécanique

Vérins hydrauliques

Flèche monobloc		2
Alésage x course	ø x mm	105 x 980
Flèche articulée		1
Alésage x course	ø x mm	160 x 765
Balancier		1
Alésage x course	ø x mm	120 x 1,045
Godet		1
Alésage x course	ø x mm	100 x 865
Lame de remblayage		2
Alésage x course	ø x mm	130 x 270

Contenances

Réservoir de carburant	L	250
Système hydraulique (total)	L	230
Réservoir hydraulique	L	85
Réservoir d'AdBlue®	L	20
Huile moteur	L	16
Liquide de refroidissement	L	28
Réducteur d'orientation	L	3,9
Réducteurs de translation	L	2 x 2,2

Cabine

Accès facile grâce à une large porte à grande ouverture. Cabine montée sur silentblochs caoutchouc / huile pour isoler l'opérateur des secousses et des vibrations. L'insonorisation soignée

de la cabine combinée à la suspension sur silentblochs assure un niveau sonore intérieur remarquablement bas. Excellente visibilité panoramique. La vitre supérieure du pare-brise se relève et se verrouille sous le toit. La vitre inférieure peut être déposée et rangée dans la porte.

Système intégré de chauffage / climatisation :

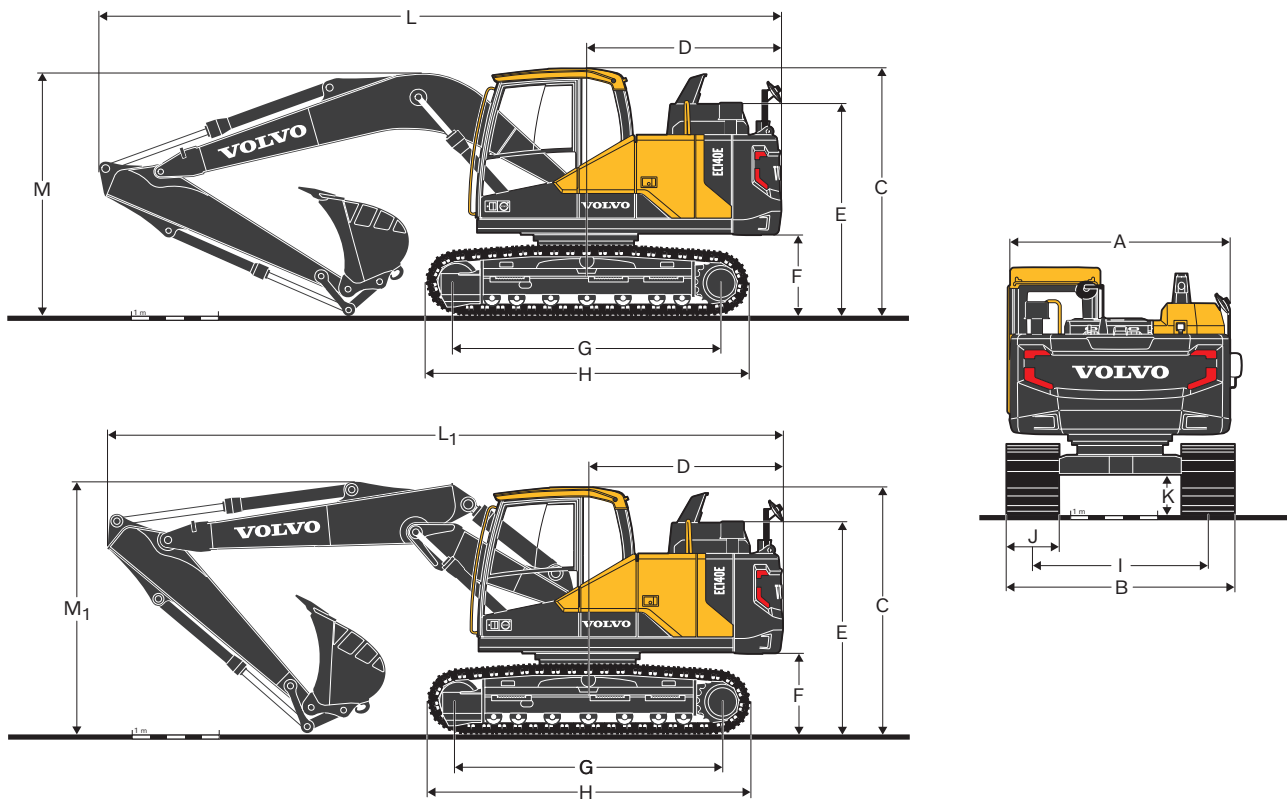
la cabine est pressurisée par un ventilateur à régulation automatique et l'air de ventilation est filtré. L'opérateur dispose de 14 événements réglables pour distribuer le flux d'air à sa convenance.

Siège ergonomique : le siège et les consoles de commande se règlent indépendamment pour une position de travail idéale. Le siège allie confort et sécurité grâce à neuf réglages différents et une ceinture de sécurité intégrée.

Niveaux sonores

Niveau sonore intérieur selon la norme ISO 6396		
L _{PA} (version standard)	dB	69
L _{PA} (version tropicale)	dB	70
Niveau sonore extérieur selon la norme ISO 6395 et la Directive européenne relative au bruit 2000/14/CE		
L _{WA} (version standard)	dB	100
L _{WA} (version tropicale)	dB	101

Caractéristiques techniques

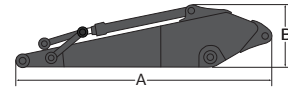
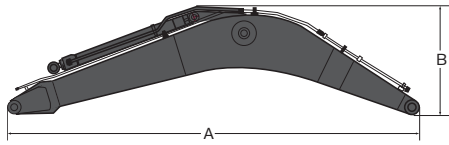


DIMENSIONS

Description	Unité	EC140EL			EC140ELM		
Flèche	m	Flèche monobloc 4,6 m ou articulée 4,6 m			Flèche monobloc 4,6 m ou articulée 4,6 m		
Balancier	m	2.1	2.5	3.0	2.1	2.5	3.0
A Largeur hors tout à la tourelle	mm	2 490	2 490	2 490	2 490	2 490	2 490
B Largeur hors tout	mm	2 590	2 590	2 590	2 690	2 690	2 690
C Hauteur hors tout à la cabine	mm	2 800	2 800	2 800	2 994	2 994	2 994
D Rayon de pivotement AR	mm	2 200	2 200	2 200	2 200	2 200	2 200
E Hauteur hors tout au capot moteur	mm	2 400	2 400	2 400	2 590	2 590	2 590
F Garde au sol sous le contrepoids*	mm	920	920	920	1 113	1 113	1 113
G Entraxe barbotin / roue folle	mm	3 040	3 040	3 040	3 000	3 000	3 000
H Longueur hors tout aux chenilles	mm	3 760	3 760	3 760	3 790	3 790	3 790
I Voie	mm	1 990	1 990	1 990	1 990	1 990	1 990
J Largeur des chenilles	mm	600	600	600	700	700	700
K Garde au sol min.*	mm	436	436	436	580	580	580
L Longueur hors tout	mm	7 720	7 720	7 650	7 690	7 720	7 690
L1 Longueur hors tout	mm	7 700	7 660	7 560	7 700	7 690	7 640
M Hauteur hors tout à la flèche	mm	2 710	2 830	3 210	2 780	2 900	3 210
M1 Hauteur hors tout à la flèche	mm	2 720	2 860	3 310	2 820	2 950	3 280
Hauteur aux rambardes	mm	-	-	-	3 130	3 130	3 130

* Hauteur des arêtes des tuiles non comprise

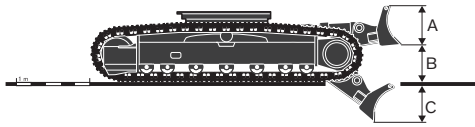
1 Flèche articulée



DIMENSIONS

Description	Unité	Monobloc	Articulée	Balancier	Unité			
Flèche	m	4.6	4.6	Longueur (A)	m	2.1	2.5	3.0
Longueur (A)	mm	4 770	4 765	Hauteur (B)	mm	2 800	3 200	2 700
Hauteur (B)	mm	1 370	1 225	Largeur	mm	710	710	780
Largeur	mm	545	545	Poids	mm	300	300	300
Poids	kg	1 100	1 900	Weight	kg	555	625	685

* Avec le vérin de balancier, l'axe et les conduites (sans l'axe des vérins de flèche) * Avec le vérin de godet, l'articulation de godet et les axes



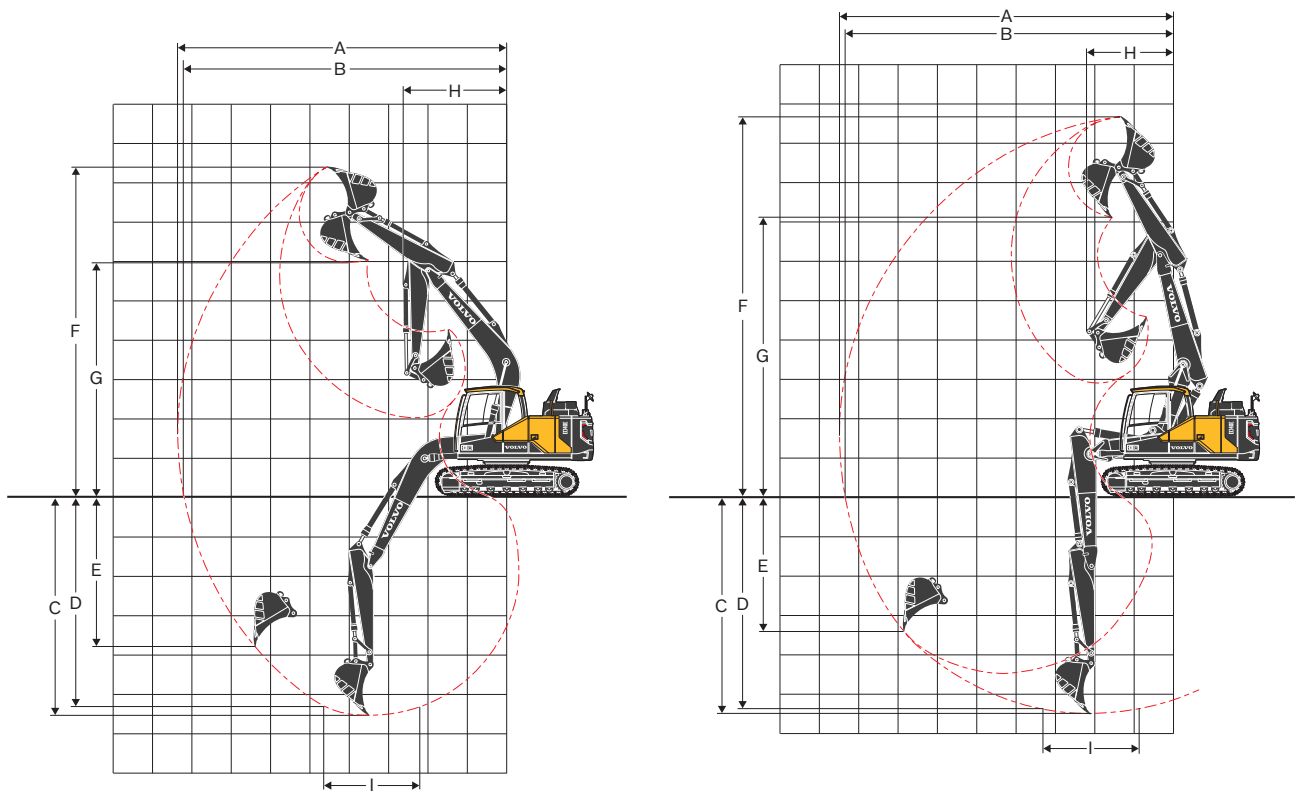
DIMENSIONS

Description	Unité	
Lame de remblayage avant		
Hauteur (A)	mm	580
Largeur	mm	2 590
Poids	kg	458
Hauteur au-dessus du sol (B)	mm	480
Profondeur d'attaque (C)	mm	600

POIDS DE LA MACHINE ET PRESSION AU SOL

Description	Largeur des chenilles	Poids opérationnel	Pression au sol	Largeur hors tout	Poids opérationnel	Pression au sol	Largeur hors tout
	mm	kg	kPa	mm	kg	kPa	mm
EC140EL							
		Flèche 4,6 m, balancier 2,5 m, godet 403 kg / 540 L, contrepois 2 450 kg			Flèche articulée 4,6 m, balancier 2,5 m, godet 403 kg / 540 L, contrepois 2 450 kg		
Triple arête	500	14 390	43,1	2 490	14 810	44,1	2 490
	600	14 590	36,3	2 590	15 010	37,3	2 590
	700	14 790	31,4	2 690	15 210	32,4	2 690
	750	14 970	29,4	2 740	15 390	30,4	2 740
Triple arête HD	600	14 660	36,3	2 590	15 080	37,3	2 590
Patins en caoutchouc	500	14 430	42,2	2 490	14 850	44,1	2 490
EC140EL avec lame de remblayage							
		Flèche 4,6 m, balancier 2,5 m, godet 403 kg / 540 L, contrepois 2 450 kg			Flèche articulée 4,6 m, balancier 2,5 m, godet 403 kg / 540 L, contrepois 2 450 kg		
Triple arête	500	15 330	46,1	2 490	15 750	47,1	2 490
	600	15 530	38,2	2 590	15 950	39,2	2 590
	700	15 730	33,3	2 690	16 150	34,3	2 690
	750	15 910	31,4	2 740	16 330	32,4	2 740
Triple arête HD	600	15 600	38,2	2 590	16 020	40,2	2 590
Patins en caoutchouc	500	15 370	45,1	2 490	15 790	47,1	2 490
EC140ELM							
		Flèche 4,6 m, balancier 2,5 m, godet 403 kg / 540 L, contrepois 2 450 kg			Flèche articulée 4,6 m, balancier 2,5 m, godet 403 kg / 540 L, contrepois 2 450 kg		
Triple arête	600	15 780	39,2	2 590	16 200	40,2	2 590
	700	15 990	34,3	2 690	16 410	35,3	2 690
	800	16 410	30,4	2 790	16 830	31,4	2 790
	900	16 650	27,5	2 890	17 070	28,4	2 890

Caractéristiques techniques



ENVELOPPES DE TRAVAIL

Description	Unité	EC140EL						EC140ELM					
Flèche	m	Monobloc 4,6			Articulée 4,6			Monobloc 4,6			Articulée 4,6		
Balancier	m	2,1	2,5	3,0	2,1	2,5	3,0	2,1	2,5	3,0	2,1	2,5	3,0
A Portée de fouille max.	mm	7 980	8 360	8 850	8 080	8 460	8 960	7 980	8 360	8 850	8 080	8 460	8 960
B Portée de fouille max. au sol	mm	7 840	8 220	8 720	7 930	8 320	8 830	7 800	8 180	8 680	7 890	8 290	8 790
C Profondeur de fouille max.	mm	5 160	5 560	6 060	5 080	5 480	5 980	4 960	5 360	5 860	4 890	5 280	5 790
D Profondeur de fouille max. (fond plat l = 2,44m)	mm	4 900	5 340	5 880	4 960	5 360	5 870	4 710	5 140	5 680	4 760	5 170	5 680
E Profondeur de fouille max. (paroi verticale)	mm	3 970	4 330	4 870	3 970	4 340	4 830	3 770	4 140	4 670	3 780	4 140	4 630
F Hauteur d'attaque max.	mm	8 120	8 360	8 710	9 270	9 630	10 110	8 320	8 550	8 910	9 470	9 830	10 300
G Hauteur de déversement max.	mm	5 720	5 950	6 290	6 730	7 100	7 570	5 910	6 150	6 490	6 930	7 290	7 770
H Rayon d'orientation avant min.	mm	2 570	2 630	2 740	1 740	1 990	2 410	2 570	2 630	2 740	1 740	1 990	2 410

Forces d'arrachement avec godet fixé par broches

Rayon de godet		mm	1 274	1 274	1 274	1 274	1 274	1 274	1 274	1 274	1 274	1 274	1 274	1 274	
Force d'arrachement au godet	P normale	SAE J1179	kN	80,5	80,5	80,5	80,5	80,5	80,5	80,5	80,5	80,5	80,5	80,5	
	Power boost	SAE J1179	kN	85,4	85,4	85,4	85,4	85,4	85,4	85,4	85,4	85,4	85,4	85,4	
	P normale	ISO 6015	kN	91,1	91,1	91,1	91,1	91,1	91,1	91,1	91,1	91,1	91,1	91,1	
	Power boost	ISO 6015	kN	96,6	96,6	96,6	96,6	96,6	96,6	96,6	96,6	96,6	96,6	96,6	
Force d'arrachement au balancier	P normale	SAE J1179	kN	69,6	62,1	55,2	69,6	62,1	55,2	69,6	62,1	55,2	69,6	62,1	55,2
	Power boost	SAE J1179	kN	73,8	65,9	58,6	73,8	65,9	58,6	73,8	65,9	58,6	73,8	65,9	58,6
	P normale	ISO 6015	kN	71,5	63,5	56,3	71,5	63,5	56,3	71,5	63,5	56,3	71,5	63,5	56,3
	Power boost	ISO 6015	kN	75,8	67,4	59,7	75,8	67,4	59,7	75,8	67,4	59,7	75,8	67,4	59,7
Angle de débattement du godet		°	175	175	175	175	175	175	175	175	175	175	175	175	

TABLEAU DE SÉLECTION D'UN GODET

Type de godet			Capacité	Largeur d'attaque	Poids	Dents	EC140EL							
							Flèche 4,6 m			Flèche articulée 4,6 m				
			Tuiles 600 mm, contrepoids 2 450 kg						Balancier 2,1 m	Balancier 2,5 m	Balancier 3,0 m	Balancier 2,1 m	Balancier 2,5 m	Balancier 3,0 m
			L	mm	kg	Nombre								
Godets avec axes	Direct balancier	Universel (GP)	660	1 050	443	4	C	C	C	C	C	C		
			770	1 200	504	5	C	C	C	C	C	C		
			250	450	293	3	C	C	C	C	C	C		
			330	600	324	3	C	C	C	C	C	C		
			420	750	355	3	C	C	C	C	C	C		
	Attache rapide type U	Universel (GP)	540	900	403	4	C	C	C	C	C	C		
			660	1 050	443	4	C	C	C	C	C	C		
			770	1 200	504	5	C	C	B	C	C	B		
			250	450	293	3	C	C	C	C	C	C		
			330	600	324	3	C	C	C	C	C	C		
Fixation sur attache rapide	Attache rapide type S	Universel (GP)	420	750	355	3	C	C	C	C	C	C		
			540	900	403	4	C	C	C	C	C	C		
			660	1 050	446	4	C	C	C	C	C	C		
			770	1 200	508	5	C	C	C	C	C	B		
			330	600	327	3	C	C	C	C	C	C		
Godets avec axes	Direct balancier	Universel (GP)	420	750	357	3	C	C	C	C	C	C		
			540	900	406	4	C	C	C	C	C	C		
			660	1 050	443	4	C	C	C	C	C	C		
			770	1 200	504	5	C	C	C	C	C	C		
			250	450	293	3	C	C	C	C	C	C		
	Attache rapide type U	Universel (GP)	330	600	324	3	C	C	C	C	C	C		
			420	750	355	3	C	C	C	C	C	C		
			540	900	403	4	C	C	C	C	C	C		
			660	1 050	443	4	C	C	C	C	C	C		
			770	1 200	504	5	C	C	C	C	C	C		
Fixation sur attache rapide	Attache rapide type S	Universel (GP)	250	450	293	3	C	C	C	C	C	C		
			330	600	324	3	C	C	C	C	C	C		
			420	750	355	3	C	C	C	C	C	C		
			540	900	403	4	C	C	C	C	C	C		
			660	1 050	446	4	C	C	C	C	C	C		

Veillez consulter votre concessionnaire Volvo pour le choix des godets et des accessoires adaptés à l'application prévue. Ces informations sont données à titre de référence uniquement. Elles se basent sur des conditions d'utilisation normales. Capacité de godet selon la norme ISO 7451, en dôme à angle de talus 1:1

Densité max. du matériau

A	1 200 - 1 300 kg/m ³	Charbon, caliche, schiste
B	1 400 - 1 600 kg/m ³	Terre argileuse mouillée, calcaire, grès
C	1 700 - 1 800 kg/m ³	Granit, sable mouillé, pierre concassée
D	1 900 kg/m ³	Boue, minerai de fer

Caractéristiques techniques

CAPACITÉS DE LEVAGE - EC140EL (avec lame de remblaiement)

Capacités de levage mesurées à l'extrémité du balancier, sans godet. Pour obtenir la capacité de levage avec un godet, soustraire le poids réel du godet (fixation à broches), ou du godet et de l'attache rapide, des valeurs indiquées ci-dessous.

	Hauteur du crochet de levage au-dessus du sol	1.5 m		3.0 m		4.5 m		6.0 m		7.5 m		A portée max.		m	
		Dans l'axe du châssis inférieur	Sur le côté du châssis inférieur	Dans l'axe du châssis inférieur	Sur le côté du châssis inférieur	Dans l'axe du châssis inférieur	Sur le côté du châssis inférieur	Dans l'axe du châssis inférieur	Sur le côté du châssis inférieur	Dans l'axe du châssis inférieur	Sur le côté du châssis inférieur	Dans l'axe du châssis inférieur	Sur le côté du châssis inférieur		
Flèche :	4.6m	6.0 m	kg			*3 320	*3 320					*3 500	*3 500	4.9	
Balancier :	2.1m	4.5 m	kg			*3 470	*3 470					*3 570	2930	6.0	
Tuiles :	600mm	3.0 m	kg		*6 230	*6 230	*4 330	*4 330	*3 750	2870		*3 710	2520	6.5	
Contrepoids :	2 450kg	1.5 m	kg			*5 390	4180	*4 170	2790			*3 910	2370	6.7	
		0.0 m	kg		*5 400	*5 400	*6 100	4040	*4 520	2730		*4 160	2420	6.5	
		-1.5 m	kg	*5 010	*5 010	*9 440	7420	*6 220	4010			*4 470	2730	6.0	
		-3.0 m	kg		*8 220	7550	*5 470	4070				*4 820	3630	4.9	
			6.0 m	kg			*2 840	*2 840				*3 210	*3 210	5.4	
Flèche :	4.6m	4.5 m	kg			*3 080	*3 080	*3 190	2950			*3 170	2650	6.4	
Balancier :	2.5m	3.0 m	kg		*5 330	*5 330	*3 950	*3 950	*3 490	2890		*3 160	2310	6.9	
Tuiles :	600mm	1.5 m	kg			*5 070	4200	*3 970	2790			*3 340	2180	7.1	
Contrepoids :	2 450kg	0.0 m	kg		*5 970	*5 970	*5 920	4040	*4 400	2710		*3 740	2220	6.9	
		-1.5 m	kg	*4 550	*4 550	*9 610	7360	*6 220	3970	*4 520	2680	*4 150	2460	6.4	
		-3.0 m	kg	*8 940	*8 940	*8 690	7450	*5 770	4010			*4 510	3120	5.4	
			7.5 m	kg								*2 870	*2 870	4.5	
			6.0 m	kg					*2 860	*2 860		*2 810	*2 810	6.0	
Flèche :	4.6m	4.5 m	kg					*2 780	*2 780			*2 640	2330	6.9	
Balancier :	3.0m	3.0 m	kg			*3 440	*3 440	*3 140	2890			*2 630	2060	7.4	
Tuiles :	600mm	1.5 m	kg		*7 320	*7 320	*4 620	4220	*3 680	2780	*3 110	1990	*2 760	1960	7.6
Contrepoids :	2 450kg	0.0 m	kg		*6 510	*6 510	*5 620	4010	*4 190	2680		*3 040	1980	7.4	
		-1.5 m	kg	*3 990	*3 990	*8 760	7250	*6 110	3910	*4 460	2620	*3 590	2160	6.9	
		-3.0 m	kg	*7 370	*7 370	*9 080	7310	*5 950	3920	*4 160	2650	*4 100	2620	6.0	
			-4.5 m	kg		*7 210	*7 210					*4 480	4080	4.5	
			7.5 m	kg								*5 580	*5 580	2.9	
Flèche :	4.6m articulée	6.0 m	kg		*5 070	*5 070	*4 800	4670				*3 980	3890	5.0	
Balancier :	2.1m	4.5 m	kg		*5 470	*5 470	*4 950	4620	*4 100	2930		*3 580	2860	6.1	
Tuiles :	600mm	3.0 m	kg			*5 740	4420	*4 700	2880			*3 510	2460	6.6	
Contrepoids :	2 450kg	1.5 m	kg			*6 600	4190	*4 980	2790			*3 650	2330	6.8	
		0.0 m	kg			*6 940	4040	*5 060	2720			*4 050	2380	6.6	
		-1.5 m	kg		*9 290	7420	*6 480	4000	*4 440	2720		*4 300	2670	6.1	
			7.5 m	kg		*5 180	*5 180					*4 160	*4 160	3.8	
			6.0 m	kg		*4 390	*4 390	*4 320	*4 320			*3 210	*3 210	5.5	
Flèche :	4.6m articulée	4.5 m	kg		*4 120	*4 120	*4 560	*4 560	*4 230	2970		*2 930	2580	6.5	
Balancier :	2.5m	3.0 m	kg			*5 390	4470	*4 480	2900			*2 870	2260	7.0	
Tuiles :	600mm	1.5 m	kg			*6 360	4210	*4 850	2790			*2 970	2140	7.2	
Contrepoids :	2 450kg	0.0 m	kg			*6 880	4030	*5 040	2710			*3 250	2180	7.0	
		-1.5 m	kg		*9 130	7350	*6 650	3970	*4 740	2680		*3 820	2410	6.5	
		-3.0 m	kg			*5 410	4010							5.5	
			7.5 m	kg		*4 120	*4 120	*3 610	*3 610			*3 250	*3 250	4.6	
			6.0 m	kg			*3 750	*3 750	*3 160	2990		*2 660	*2 660	6.2	
Flèche :	4.6m articulée	4.5 m	kg		*3 000	*3 000	*3 780	*3 780	*3 850	2990		*2 450	2270	7.1	
Balancier :	3.0m	3.0 m	kg			*4 890	4520	*4 170	2910	*2 550	2030	*2 400	2010	7.5	
Tuiles :	600mm	1.5 m	kg			*5 980	4240	*4 620	2780	*3 330	1990	*2 470	1910	7.7	
Contrepoids :	2 450kg	0.0 m	kg			*6 710	4010	*4 940	2680	*2 880	1950	*2 660	1940	7.5	
		-1.5 m	kg	*3 630	*3 630	*8 260	7240	*6 740	3910	*4 870	2620	*3 070	2110	7.1	

Remarques : 1. Machine en mode levage "F" (Power boost) pour des capacités de levage optimales 2. Les valeurs indiquées ci-dessus sont mesurées selon les normes SAE J1097 et ISO 10567 relatives aux capacités de levage des pelles hydrauliques. 3. Les valeurs indiquées sont nominales et ne dépassent pas 87 % de la capacité de levage hydraulique ou 75 % de la charge de basculement. 4. Les valeurs nominales repérées par un astérisque (*) correspondent à la limite de levage hydraulique plutôt qu'à la limite de basculement.

CAPACITÉS DE LEVAGE - EC14OEL (avec lame de remblaiement)

Capacités de levage mesurées à l'extrémité du balancier, sans godet. Pour obtenir la capacité de levage avec un godet, soustraire le poids réel du godet (fixation à broches), ou du godet et de l'attache rapide, des valeurs indiquées ci-dessous.

	Hauteur du crochet de levage au-dessus du sol	1.5 m		3.0 m		4.5 m		6.0 m		7.5 m		A portée max.				
		Dans l'axe du châssis inférieur	Sur le côté du châssis inférieur	Dans l'axe du châssis inférieur	Sur le côté du châssis inférieur	Dans l'axe du châssis inférieur	Sur le côté du châssis inférieur	Dans l'axe du châssis inférieur	Sur le côté du châssis inférieur	Dans l'axe du châssis inférieur	Sur le côté du châssis inférieur	Dans l'axe du châssis inférieur	Sur le côté du châssis inférieur	m		
	-3.0 m	kg		*8 660	7300	*5 900	3910	*3 900	2650			*3 580	2560	6.2		
Flèche :	4.6m	6.0 m	kg			*3 320	*3 320					*3 500	*3 500	4.9		
Balancier :	2.1m	4.5 m	kg			*3 470	*3 470					*3 570	2920	6.0		
Tuiles :	500mm	3.0 m	kg			*6 230	*6 230	*4 330	*4 330	*3 750	2860	*3 710	2500	6.5		
Contrepoids :	2 450kg	1.5 m	kg			*5 390	4160	*4 170	2770			*3 910	2360	6.7		
		0.0 m	kg			*5 400	*5 400	*6 100	4020	*4 520	2710	*4 160	2410	6.5		
		-1.5 m	kg	*5 010	*5 010	*9 440	7380	*6 220	3980			*4 470	2710	6.0		
		-3.0 m	kg			*8 220	7500	*5 470	4050			*4 820	3600	4.9		
Flèche :	4.6m	6.0 m	kg			*2 840	*2 840					*3 210	*3 210	5.4		
Balancier :	2.5m	4.5 m	kg			*3 080	*3 080	*3 190	2930			*3 170	2630	6.4		
Tuiles :	500mm	3.0 m	kg			*5 330	*5 330	*3 950	*3 950	*3 490	2870	*3 160	2290	6.9		
Contrepoids :	2 450kg	1.5 m	kg			*5 070	4180	*3 970	2770			*3 340	2170	7.1		
		0.0 m	kg			*5 970	*5 970	*5 920	4010	*4 400	2690	*3 740	2210	6.9		
		-1.5 m	kg	*4 550	*4 550	*9 610	7310	*6 220	3950	*4 520	2660	*4 150	2440	6.4		
		-3.0 m	kg	*8 940	*8 940	*8 690	7400	*5 770	3980			*4 510	3100	5.4		
Flèche :	4.6m	7.5 m	kg									*2 870	*2 870	4.5		
Balancier :	3.0m	6.0 m	kg					*2 860	*2 860			*2 810	*2 810	6.0		
Tuiles :	500mm	4.5 m	kg					*2 780	*2 780			*2 640	2320	6.9		
Contrepoids :	2 450kg	3.0 m	kg					*3 440	*3 440	*3 140	2870	*2 630	2050	7.4		
		1.5 m	kg			*7 320	*7 320	*4 620	4200	*3 680	2760	*3 110	1980	*2 760	1940	7.6
		0.0 m	kg			*6 510	*6 510	*5 620	3990	*4 190	2660	*3 040	1970	7.4		
		-1.5 m	kg	*3 990	*3 990	*8 760	7210	*6 110	3890	*4 460	2610	*3 590	2140	6.9		
		-3.0 m	kg	*7 370	*7 370	*9 080	7260	*5 950	3890	*4 160	2630	*4 100	2610	6.0		
		-4.5 m	kg			*7 210	*7 210					*4 480	4050	4.5		
Flèche :	4.6m articulée	7.5 m	kg									*5 580	*5 580	2.9		
Balancier :	2.1m	6.0 m	kg			*5 070	*5 070	*4 800	4650			*3 980	3870	5.0		
Tuiles :	500mm	4.5 m	kg			*5 470	*5 470	*4 950	4600	*4 100	2910	*3 580	2850	6.1		
Contrepoids :	2 450kg	3.0 m	kg					*5 740	4400	*4 700	2860	*3 510	2450	6.6		
		1.5 m	kg					*6 600	4160	*4 980	2770	*3 650	2310	6.8		
		0.0 m	kg					*6 940	4020	*5 060	2710	*4 050	2360	6.6		
		-1.5 m	kg			*9 290	7370	*6 480	3980	*4 440	2700	*4 300	2660	6.1		
Flèche :	4.6m articulée	7.5 m	kg			*5 180	*5 180					*4 160	*4 160	3.8		
Balancier :	2.5m	6.0 m	kg			*4 390	*4 390	*4 320	*4 320			*3 210	*3 210	5.5		
Tuiles :	500mm	4.5 m	kg			*4 120	*4 120	*4 560	*4 560	*4 230	2950	*2 930	2570	6.5		
Contrepoids :	2 450kg	3.0 m	kg					*5 390	4440	*4 480	2880	*2 870	2240	7.0		
		1.5 m	kg					*6 360	4190	*4 850	2780	*2 970	2120	7.2		
		0.0 m	kg					*6 880	4010	*5 040	2690	*3 250	2160	7.0		
		-1.5 m	kg			*9 130	7300	*6 650	3940	*4 740	2660	*3 820	2390	6.5		
		-3.0 m	kg					*5 410	3980					5.5		
Flèche :	4.6m articulée	7.5 m	kg			*41 20	*4 120	*3 610	*3 610			*3 250	*3 250	4.6		
Balancier :	3.0m	6.0 m	kg					*3 750	*3 750	*3 160	2970	*2 660	*2 660	6.2		
Tuiles :	500mm	4.5 m	kg			*3 000	*3 000	*3 780	*3 780	*3 850	2980	*2 450	2260	7.1		
Contrepoids :	2 450kg	3.0 m	kg					*4 890	4490	*4 170	2890	*2 550	2010	*2 400	2000	7.5
		1.5 m	kg					*5 980	4210	*4 620	2770	*3 330	1980	*2 470	1900	7.7
		0.0 m	kg					*6 710	3990	*4 940	2660	*2 880	1940	*2 660	1930	7.5
		-1.5 m	kg	*3 630	*3 630	*8 260	7200	*6 740	3880	*4 870	2600	*3 070	2100	7.1		
		-3.0 m	kg			*8 660	7260	*5 900	3890	*3 900	2630	*3 580	2540	6.2		

Remarques : 1. Machine en mode levage "F" (Power boost) pour des capacités de levage optimales 2. Les valeurs indiquées ci-dessus sont mesurées selon les normes SAE J1097 et ISO 10567 relatives aux capacités de levage des pelles hydrauliques. 3. Les valeurs indiquées sont nominales et ne dépassent pas 87 % de la capacité de levage hydraulique ou 75 % de la charge de basculement. 4. Les valeurs nominales repérées par un astérisque (*) correspondent à la limite de levage hydraulique plutôt qu'à la limite de basculement.

Caractéristiques techniques

CAPACITÉS DE LEVAGE - EC140EL (sans lame de remblaiement)

Capacités de levage mesurées à l'extrémité du balancier, sans godet. Pour obtenir la capacité de levage avec un godet, soustraire le poids réel du godet (fixation à broches), ou du godet et de l'attache rapide, des valeurs indiquées ci-dessous.

	Hauteur du crochet de levage au-dessus du sol	1.5 m		3.0 m		4.5 m		6.0 m		7.5 m		A portée max.		m	
		Dans l'axe du châssis inférieur	Sur le côté du châssis inférieur	Dans l'axe du châssis inférieur	Sur le côté du châssis inférieur	Dans l'axe du châssis inférieur	Sur le côté du châssis inférieur	Dans l'axe du châssis inférieur	Sur le côté du châssis inférieur	Dans l'axe du châssis inférieur	Sur le côté du châssis inférieur	Dans l'axe du châssis inférieur	Sur le côté du châssis inférieur		
Flèche :	4.6m	6.0 m	kg			*3 320	*3 320					*3 500	*3 500	4.9	
Balancier :	2.1m	4.5 m	kg			*3 470	*3 470					*3 570	2610	6.0	
Tuiles :	600mm	3.0 m	kg		*6 230	*6 230	*4 330	3910	*3 750	2550		3400	2230	6.5	
Contrepoids :	2 450kg	1.5 m	kg			*5 390	3700	3800	2470			3220	2100	6.7	
		0.0 m	kg		*5 400	*5 400	5730	3560	3730	2410		3300	2140	6.5	
		-1.5 m	kg	*5 010	*5 010	*9 440	6460	5690	3520				3740	2410	6.0
		-3.0 m	kg		*8 220	6580	*5 470	3590					*4 820	3200	4.9
Flèche :	4.6m	6.0 m	kg			*2 840	*2 840					*3 210	3100	5.4	
Balancier :	2.5m	4.5 m	kg			*3 080	*3 080	*3 190	2630			*3 170	2350	6.4	
Tuiles :	600mm	3.0 m	kg		*5 330	*5 330	*3 950	3950	*3 490	2560		3110	2040	6.9	
Contrepoids :	2 450kg	1.5 m	kg			*5 070	3720	3810	2470			2960	1930	7.1	
		0.0 m	kg		*5 970	*5 970	5730	3550	3720	2390		3020	1960	6.9	
		-1.5 m	kg	*4 550	*4 550	*9 610	6390	5650	3490	3690	2360		3360	2170	6.4
		-3.0 m	kg	*8 940	*8 940	*8 690	6480	5700	3520				4320	2750	5.4
Flèche :	4.6m	7.5 m	kg									*2 870	*2 870	4.5	
Balancier :	3.0m	6.0 m	kg					*2 860	2650			*2 810	2620	6.0	
Tuiles :	600mm	4.5 m	kg					*2 780	2650			*2 640	2070	6.9	
Contrepoids :	2 450kg	3.0 m	kg			*3 440	*3 440	*3 140	2570			*2 630	1820	7.4	
		1.5 m	kg		*7 320	6830	*4 620	3730	*3 680	2460	2700	1750	2660	1720	7.6
		0.0 m	kg		*6 510	6400	*5 620	3530	3690	2360			2700	1740	7.4
		-1.5 m	kg	*3 990	*3 990	*8 760	6290	5600	3430	3630	2310		2960	1900	6.9
		-3.0 m	kg	*7 370	*7 370	*9 080	6340	5600	3430	3660	2330		3620	2310	6.0
		-4.5 m	kg		*7 210	6540						*4 480	3590	4.5	
Flèche :	4.6m articulée	7.5 m	kg									*5 580	*5 580	2.9	
Balancier :	2.1m	6.0 m	kg		*5 070	*5 070	*4 800	4170				*3 980	3470	5.0	
Tuiles :	600mm	4.5 m	kg		*5 470	*5 470	*4 950	4120	3980	2600		*3 580	2540	6.1	
Contrepoids :	2 450kg	3.0 m	kg				*5 740	3930	3930	2560		3350	2180	6.6	
		1.5 m	kg				5930	3700	3830	2470		3170	2050	6.8	
		0.0 m	kg				5760	3550	3750	2400		3260	2100	6.6	
		-1.5 m	kg		*9 290	6440	5720	3520	3750	2400		3680	2360	6.1	
		-3.0 m	kg		*5 180	*5 180							*4 160	*4 160	3.8
Flèche :	4.6m articulée	7.5 m	kg		*4 390	*4 390	*4 320	4250				*3 210	2990	5.5	
Balancier :	2.5m	6.0 m	kg		*4 120	*4 120	*4 560	4170	4020	2640		*2 930	2290	6.5	
Tuiles :	600mm	4.5 m	kg		*4 120	*4 120	*4 560	4170	4020	2640		*2 930	2290	6.5	
Contrepoids :	2 450kg	3.0 m	kg				*5 390	3970	3940	2570		*2 870	1990	7.0	
		1.5 m	kg				5960	3720	3830	2470		2910	1880	7.2	
		0.0 m	kg				5760	3550	3740	2380		2980	1920	7.0	
		-1.5 m	kg		*9 130	6380	5680	3480	3700	2350		3310	2120	6.5	
		-3.0 m	kg				*5 410	3520							5.5
Flèche :	4.6m articulée	7.5 m	kg		*4 120	*4 120	*3 610	*3 610				*3 250	*3 250	4.6	
Balancier :	3.0m	6.0 m	kg				*3 750	*3 750	*3 160	2660		*2 660	2530	6.2	
Tuiles :	600mm	4.5 m	kg		*3 000	*3 000	*3 780	*3 780	*3 850	2670		*2 450	2010	7.1	
Contrepoids :	2 450kg	3.0 m	kg				*4 890	4020	3960	2580	*2 550	1790	*2 400	1770	7.5
		1.5 m	kg				*5 980	3740	3830	2460	2720	1750	*2 470	1680	7.7
		0.0 m	kg				5750	3530	3710	2350	2680	1710	*2 660	1700	7.5
		-1.5 m	kg	*3 630	*3 630	*8 260	6270	5630	3420	3650	2300		2910	1850	7.1
		-3.0 m	kg			*8 660	6330	5630	3430	3680	2330		3550	2250	6.2

Remarques : 1. Machine en mode levage "F" (Power boost) pour des capacités de levage optimales 2. Les valeurs indiquées ci-dessus sont mesurées selon les normes SAE J1097 et ISO 10567 relatives aux capacités de levage des pelles hydrauliques. 3. Les valeurs indiquées sont nominales et ne dépassent pas 87 % de la capacité de levage hydraulique ou 75 % de la charge de basculement. 4. Les valeurs nominales repérées par un astérisque (*) correspondent à la limite de levage hydraulique plutôt qu'à la limite de basculement.

CAPACITÉS DE LEVAGE - EC14OELM (sans lame de remblaiement)

Capacités de levage mesurées à l'extrémité du balancier, sans godet. Pour obtenir la capacité de levage avec un godet, soustraire le poids réel du godet (fixation à broches), ou du godet et de l'attache rapide, des valeurs indiquées ci-dessous.

	Hauteur du crochet de levage au-dessus du sol	1.5 m		3.0 m		4.5 m		6.0 m		7.5 m		A portée max.		m	
		Dans l'axe du châssis inférieur	Sur le côté du châssis inférieur	Dans l'axe du châssis inférieur	Sur le côté du châssis inférieur	Dans l'axe du châssis inférieur	Sur le côté du châssis inférieur	Dans l'axe du châssis inférieur	Sur le côté du châssis inférieur	Dans l'axe du châssis inférieur	Sur le côté du châssis inférieur	Dans l'axe du châssis inférieur	Sur le côté du châssis inférieur		
Flèche :	4.6m	6.0 m	kg			*3 280	*3 280					*3 500	*3 500	5.1	
Balancier :	2.1m	4.5 m	kg			*3 550	*3 550	*3 560	2840			*3 580	2780	6.1	
Tuiles :	700mm	3.0 m	kg		*6 660	*6 660	*4 470	4230	*3 800	2780		3630	2420	6.6	
Contrepoids :	2 450kg	1.5 m	kg			*5 510	4020	4100	2700			3470	2300	6.7	
		0 m	kg		*5 920	*5 920	*6 150	3890	4030	2640		3610	2380	6.5	
		-1.5 m	kg	*5 680	*5 680	*9 340	7080	6130	3870			4150	2710	5.9	
		-3.0 m	kg		*7 960	7210	*5 240	3960				*4 870	3720	4.7	
Flèche :	4.6m	6.0 m	kg			*2 820	*2 820					*3 220	*3 220	5.6	
Balancier :	2.5m	4.5 m	kg			*3 160	*3 160	*3 210	2860			*3 160	2520	6.5	
Tuiles :	700mm	3.0 m	kg		*5 740	*5 740	*4 090	*4 090	*3 540	2790		*3 180	2220	7.0	
Contrepoids :	2 450kg	1.5 m	kg			*5 210	4030	*4 040	2700			3200	2120	7.1	
		0 m	kg		*6 280	*6 280	*5 990	3880	4010	2620		3300	2180	6.9	
		-1.5 m	kg	*5 050	*5 050	*9 550	7010	6090	3830	3990	2600	3720	2440	6.3	
		-3.0 m	kg	*9 660	*9 660	*8 480	7110	*5 630	3880			*4 550	3160	5.3	
Flèche :	4.6m	7.5 m	kg									*2 860	*2 860	4.7	
Balancier :	3.0m	6.0 m	kg						*2 800	*2 800		*2 780	2750	6.2	
Tuiles :	700mm	4.5 m	kg						*2 810	*2 810		*2 630	2220	7.0	
Contrepoids :	2 450kg	3.0 m	kg		*4 600	*4 600	*3 580	*3 580	*3 200	2790		*2 640	1980	7.5	
		1.5 m	kg		*7 660	7360	*4 770	4050	*3 750	2680	2930	1930	*2 780	1900	7.6
		0 m	kg		*6 630	*6 630	*5 710	3850	3980	2590		2960	1940	7.4	
		-1.5 m	kg	*4 370	*4 370	*9 250	6900	6030	3770	3930	2540	3270	2130	6.9	
		-3.0 m	kg	*7 910	*7 910	*8 930	6970	*5 870	3790			4070	2640	5.9	
		-4.5 m	kg		*6 780	*6 780								4.2	
Flèche :	4.6m articulée	7.5 m	kg		*5 890	*5 890						*5 170	*5 170	3.3	
Balancier :	2.1m	6.0 m	kg		*5 090	*5 090	*4 760	4530				*3 900	3570	5.2	
Tuiles :	700mm	4.5 m	kg		*5 740	*5 740	*5 020	4450	4280	2840		*3 560	2710	6.2	
Contrepoids :	2 450kg	3.0 m	kg				*5 860	4240	4210	2790		*3 510	2360	6.7	
		1.5 m	kg				6340	4020	4120	2700		3430	2260	6.8	
		0 m	kg				6190	3890	4050	2630		3560	2330	6.6	
		-1.5 m	kg		*9 070	7060	6160	3860				4080	2660	6.0	
Flèche :	4.6m articulée	7.5 m	kg		*4 960	*4 960						*3 950	*3 950	4.1	
Balancier :	2.5m	6.0 m	kg		*4 290	*4 290	*4 310	*43 10				*3 160	3110	5.7	
Tuiles :	700mm	4.5 m	kg		*4 220	*4 220	*4 640	4500	*4 240	2880		*2 910	2450	6.6	
Contrepoids :	5 000kg	3.0 m	kg				*5 520	4280	4230	2800		*2 880	2170	7.1	
		1.5 m	kg				6370	4040	4120	2700		*2 990	2070	7.2	
		0 m	kg		*5 730	*5 730	6180	3880	4030	2620		3250	2130	7.0	
		-1.5 m	kg		*9 640	6990	6120	3820	4010	2590		3660	2380	6.4	
		-3.0 m	kg											5.5	
Flèche :	4.6m articulée	7.5 m	kg				*3 860	*3 860				*3 120	*3 120	4.9	
Balancier :	3.0m	6.0 m	kg				*3 750	*3 750	*3 380	2910		*2 620	*2 620	6.3	
Tuiles :	700mm	4.5 m	kg		*3 010	*3 010	*3 820	*3 820	*3 870	2900		*2 430	2160	7.1	
Contrepoids :	2 450kg	3.0 m	kg				*5 050	4330	*4 230	2800	*2 730	1970	*2 400	1940	7.6
		1.5 m	kg				*6 100	4050	4110	2680	2940	1930	*2 480	1860	7.7
		0 m	kg		*6 050	*6 050	6160	3850	4000	2580		*2 700	1900	7.5	
		-1.5 m	kg	*4 020	*4 020	*8 770	6880	6060	3760	3950	2540	3140	2090	7.0	
		-3.0 m	kg		*8 350	6960	*5 710	3780						6.0	

Remarques : 1. Machine en mode levage "F" (Power boost) pour des capacités de levage optimales 2. Les valeurs indiquées ci-dessus sont mesurées selon les normes SAE J1097 et ISO 10567 relatives aux capacités de levage des pelles hydrauliques. 3. Les valeurs indiquées sont nominales et ne dépassent pas 87 % de la capacité de levage hydraulique ou 75 % de la charge de basculement. 4. Les valeurs nominales repérées par un astérisque (*) correspondent à la limite de levage hydraulique plutôt qu'à la limite de basculement.

Équipement

ÉQUIPEMENT STANDARD

Moteur

Moteur diesel 4 temps, turbocompressé, à refroidissement liquide, injection directe et admission d'air refroidie. Conforme aux normes d'émissions UE Etape V.

Filtre à air avec indicateur de colmatage

Préchauffage de l'air d'admission

Préfiltre cyclonique

Commande d'arrêt électrique du moteur

Filtre à carburant et décanteur

Pompe de remplissage de carburant : 30 L/min

Alternateur 80 A

Système de refroidissement standard avec ventilateur à embrayage électronique (40°C)

Système électrique / électronique

Système Contronic

Système avancé de modes de travail

Fonction d'auto-diagnostic

Affichage des données opérationnelles

Système Caretrack GSM/GPS et contrat Caretrack 3 ans

Régulation électronique du régime moteur

Fonction de ralenti automatique

Suppression hydraulique (Power boost) par contacteur à impulsion

Fonction de sécurité arrêt / marche

Ecran d'affichage couleur LCD à intensité lumineuse réglable

Interrupteur général

Fonction d'interdiction de re-démarrage du moteur

Feux halogènes ou LED de forte puissance :

Halogènes

Montés sur la tourelle : 2, montés sur la flèche : 1

LED

Montés sur la tourelle : 2, montés sur la flèche : 1

Batteries 2 x 12 V / 100 Ah

Démarrateur 24 V / 5,5 kW

Tourelle

Marchepieds, rambardes et mains courantes

Coffre à outillage

Plaques métalliques perforées antidérapantes

Plaques de blindage, usage intensif

Contrepoids 2 450 kg pour version longue (L) et version longue marais (LM)

Châssis inférieur

Plaques de blindage, usage intensif

Tendeurs de chenille hydrauliques

Maillons de chenille à axes étanches et graissés à vie

Guides chaînes

Système hydraulique

Clapets de sécurité de rupture de flexibles sur les vérins de flèche avec avertisseur de surcharge

Clapets de sécurité de rupture de flexibles sur le vérin de balancier

Système hydraulique à régulation automatique

Fonction de cumul de débit

Priorité à la flèche

Priorité au balancier

Priorité à l'orientation

Technologie ECO de réduction de la consommation de carburant

Clapets de régénération flèche, balancier et godet

Clapets antirebond d'orientation

Clapets de retenue de charge flèche et balancier

Filtration multi-étages

Vérins de flèche (x 2)

Amortissement de fin de course des vérins

Joint de vérin anti-contamination

Distributeur de circuit hydraulique auxiliaire

Moteurs de translation à deux gammes de vitesse automatiques

Huile hydraulique longue durée 46

ÉQUIPEMENT STANDARD

Cabine et poste de conduite

Cabine homologuée ROPS (ISO 12117-2) avec vitre de toit ouvrante

Silentblochs caoutchouc / huile silicone avec ressort

Levier de verrouillage des commandes

Leviers et pédales de direction

Siège chauffant entièrement réglable avec consoles de commande réglables

Manipulateurs avec 4 contacteurs intégrés chacun

Chauffage / climatisation à régulation automatique

Antenne flexible

Autoradio MP3 / prise USB / Bluetooth®

Cabine pressurisée et insonorisée, avec :

Porte-gobelets

Porte verrouillable

Vitres teintées

Tapis de sol

Avertisseur sonore

Nombreux compartiments de rangement

Vitre supérieure de pare-brise relevable

Vitre inférieure de pare-brise amovible

Ceinture de sécurité

Vitres en verre de sécurité

Pare-soleils de pare-brise, de vitre de toit et de vitre arrière

Ecran antipluie

Essuie-glace de pare-brise avec fonction intermittente

Caméra de recul

Clé unique contact / serrures

Groupe de travail

Flèche monobloc 4,6 m

Balancier 2,5 m

Articulation de godet

Graissage manuel centralisé

ÉQUIPEMENT EN OPTION

Moteur

Réchauffeur de bloc moteur : 120 V, 240 V

Filtre à air seul

Réchauffeur de bloc moteur autonome 5 kW

Décanteur chauffant

Arrêt moteur automatique

Système de refroidissement tropical (50°C)

Système électrique

Feux de travail supplémentaires (halogènes ou LED) :

3 sur la cabine

1 sur le contrepoids

Alarme de translation

Système antivol

Gyrophare

Châssis inférieur

Lame de remblaiement

Guidage intégral des chenilles

EC140EL : tuiles 500 / 600 / 600 HD / 700 / 750 mm à triple arête, patins en caoutchouc 500 mm

EC140ELM : tuiles 600 / 700 / 800 / 900 mm à triple arête

ÉQUIPEMENT EN OPTION

Système hydraulique

Position flottante de la flèche avec clapets de sécurité de rupture de flexibles

Position flottante de la flèche sans clapets de sécurité de rupture de flexibles

Circuits hydrauliques auxiliaires :

Système de gestion des accessoires (enregistrement de 20 configurations prédéfinies)

Brise-roche et cisaille de démolition : débit 1 ou 2 pompes

Godet inclinable et Tiltrotator (40 L/min ou 60 L/min)

Ligne hydraulique additionnelle pour godet inclinable / Tiltrotator

Grappin

Ligne de retour de drain

Attache rapide hydraulique

Réglage de la pression du circuit brise-roche / cisaille

Attache rapide hydraulique Volvo S6, sans crochet de levage

Attaches rapides hydrauliques Volvo UQC14, Volvo S6 / Steelwrist S60

Huile hydraulique biodégradable 46

Huiles hydrauliques ISO VG 32, 42 ou 68

Huiles hydrauliques longue durée 32, 68

ÉQUIPEMENT EN OPTION

Cabine et poste de conduite

Siège à sellerie textile, sans chauffage

Siège à sellerie textile, avec chauffage et suspension pneumatique

Manipulateurs mi-longs

Manipulateurs avec 3 contacteurs + 1 molette proportionnelle intégrés

Structure de protection contre la chute d'objets (FOG) fixée à la cabine

Grille de toit (FOPS) fixée à la cabine

Sélection du schéma de commande des manipulateurs

Caméra de vision latérale

Kit fumeur (allume-cigare et cendrier)

Grillage de sécurité (pare-brise)

Panneau pare-soleil en acier (vitre de toit)

Essuie-glace de vitre inférieure de pare-brise avec fonction intermittente

Kit anti-vandalisme

Clés spécifiques

Groupe de travail

Flèche articulée 4,6 m

Balanciers 2,1 m, 3,0 m

Articulation de godet avec anneau de levage intégré

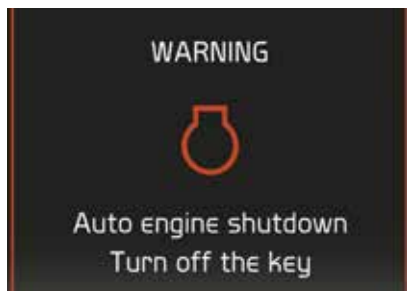
Maintenance

Kit d'outillage "entretien quotidien"

Kit d'outillage complet

QUELQUES EXEMPLES D'OPTIONS VOLVO

Arrêt moteur automatique



Flèche articulée



Réchauffeur de bloc moteur autonome



Feux de travail LED



Pompe de remplissage de carburant



Lame de remblaiement



Tous nos produits ne sont pas disponibles pour tous les marchés. En raison de notre politique d'amélioration permanente, nous nous réservons le droit de modifier sans préavis la conception et les caractéristiques de nos produits. Les illustrations ne représentent pas forcément la version standard de la machine sur votre marché.

VOLVO

Volvo Construction Equipment

volvoce.com