

BENNE À TUYAU DROITE AVEC ANSE OU PALONNIER ET VIDAGE CENTRAL

Octobre 2015 / page 1/1



Modèle TI 1000 L avec anse

Piètement tubulaire
de 350 à 500L

Présentation

Benne à béton droite avec anse ou palonnier.

Dispositif de levage

De 350 à 1000 L la benne est équipée d'une anse et à partir de 1250 L d'un palonnier.

Type de mécanisme compatible

Cette benne est utilisable avec l'ensemble des mécanismes d'ouverture de la gamme SECATOL (TI, TU, TE).

Type de vidage

Central.

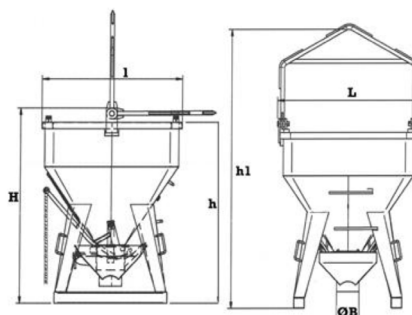
Commande de la trappe

Levier pour bennes TI ou TU et volant pour les bennes TE.

A partir de 1000L, ces bennes sont équipées de l'option commande auxiliaire de trappe avec poulie pour faciliter la fermeture de la trappe.

Caractéristiques

- Ceinture de la benne en profilé U pour une robustesse plus importante.
- Livrée avec longueur de tuyau de 3 m diamètre 200mm (en option Ø 90, 150 ou 250 mm).

Benne TE 1000 L
Commande de trappe par volantBenne TU 1000 L
Commande de trappe par levier
(ancien modèle)

Modèle TI 1250 L avec palonnier

Capacité* en L.	Code utiles			Codes hors tout			TI		TU		TE	
	A	h	h1	L	l	H	Code	Poids en Kg	Code	Poids en Kg	Code	Poids en Kg
350	1051	1192	2000	1180	1110	1322	31035	220	25035	222	47035	200
500	1051	1337	2145	1180	1110	1467	31050	228	25050	234	47050	216
600	1200	1365	2330	1320	1270	1495	31060	305	25060	312	47060	292
800	1200	1500	2465	1320	1270	1630	31080	320	25080	326	47080	310
1000	1200	1640	2605	1320	1270	1770	31100	335	25100	344	47100	330
1250	1500	1650	2755	1640	1590	1800	31125	490	25125	480	47125	465
1500	1500	1750	2835	1640	1590	1900	31150	505	25150	500	47150	482
2000	1500	1950	3080	1640	1590	2100	31200	575	25200	588	47200	550
2500							31250	620	25250	625	47250	587

* Capacité géométrique, appliquer un coefficient fonction de la nature du béton pour calculer la capacité utile. (Autres capacités sur demande)
Ces renseignements techniques sont donnés à titre indicatif, ils peuvent être modifiés sans préavis.