



ProtoMicroTP

HONDA
The Power of Dreams

KOHLER
ENGINES

MicroTransPal TT

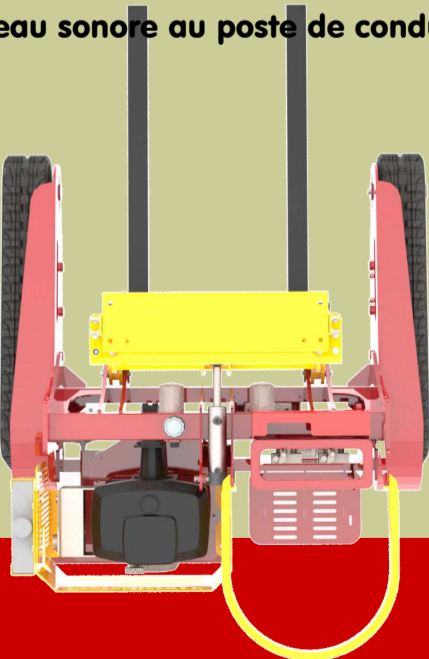
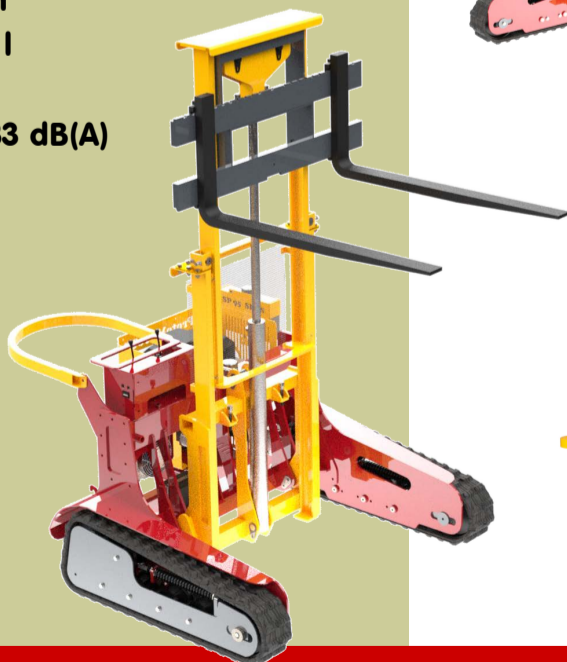
Gerbeur Transpalette tous terrains à chenilles Mat Hauteur de levée 1m80

VANGUARD



Données Techniques:

Modèle : " Microtranspal TT 1800"
 Version : 2022
 Origine : UE - France
 Charge utile max : 1500 kg
 Poids en ordre de marche: 850 kg
 Poids total en charge : 2450 kg
 Hauteur totale fourches au sol : 1600 mm
 Largeur hors tout : De 1712 mm à 2500mm suivant élargissement
 Largeur intérieur passage charge : De 1200 mm à 2000mm
 Pente admissible avec la charge: 35° ou 45° selon moteur
 Longueur avec fourches: 2100 mm
 Hauteur max fourches hautes: 2570 mm
 Hauteur de levée maxi du sol: 1802mm
 Inclinaison des fourches: 12° + 12°
 Longueur des fourches : 1200 mm
 Réglage transversale des fourches : oui
 Motorisation : Briggs & Stratton/Vanguard/Honda/Kohler/Villiers
 Type : Mono cylindre 4 temps ou Bicylindre 4 temps
 Carburant : Essence
 Puissance ch/Din: 15cv / 18ch / 20ch / 23ch
 Puissance kW: 10,4kW / 13,2kW / 14,8kW / 17,1 kW
 Cylindrée : 420cc / 570cc / 630cc / 740cc
 Consommation (à 100% de charge) : 1,8 l/h / 2,1l/h
 Capacité du réservoir carburant : 6.5l
 Pompe hydraulique: Pompe double 6cc+6cc ou 8cc + 8cc
 Pression de service : 165 bars
 Débit : 15+ 15 l/mn ou 20 + 20 l/min
 Moteur de traction : Orbital 19kw
 Capacité de réservoir hydraulique : 42 l
 Refroidisseur Hydraulique : oui
 Chenilles caoutchouc: 180x72x38
 Plateforme conducteur: oui
 Vitesse de translation rapide : 4.1 km/h
 Capacité de réservoir hydraulique : 22 l
 Niveau sonore à 1m: 80 dB(A)
 Niveau sonore au poste de conduite: 83 dB(A)

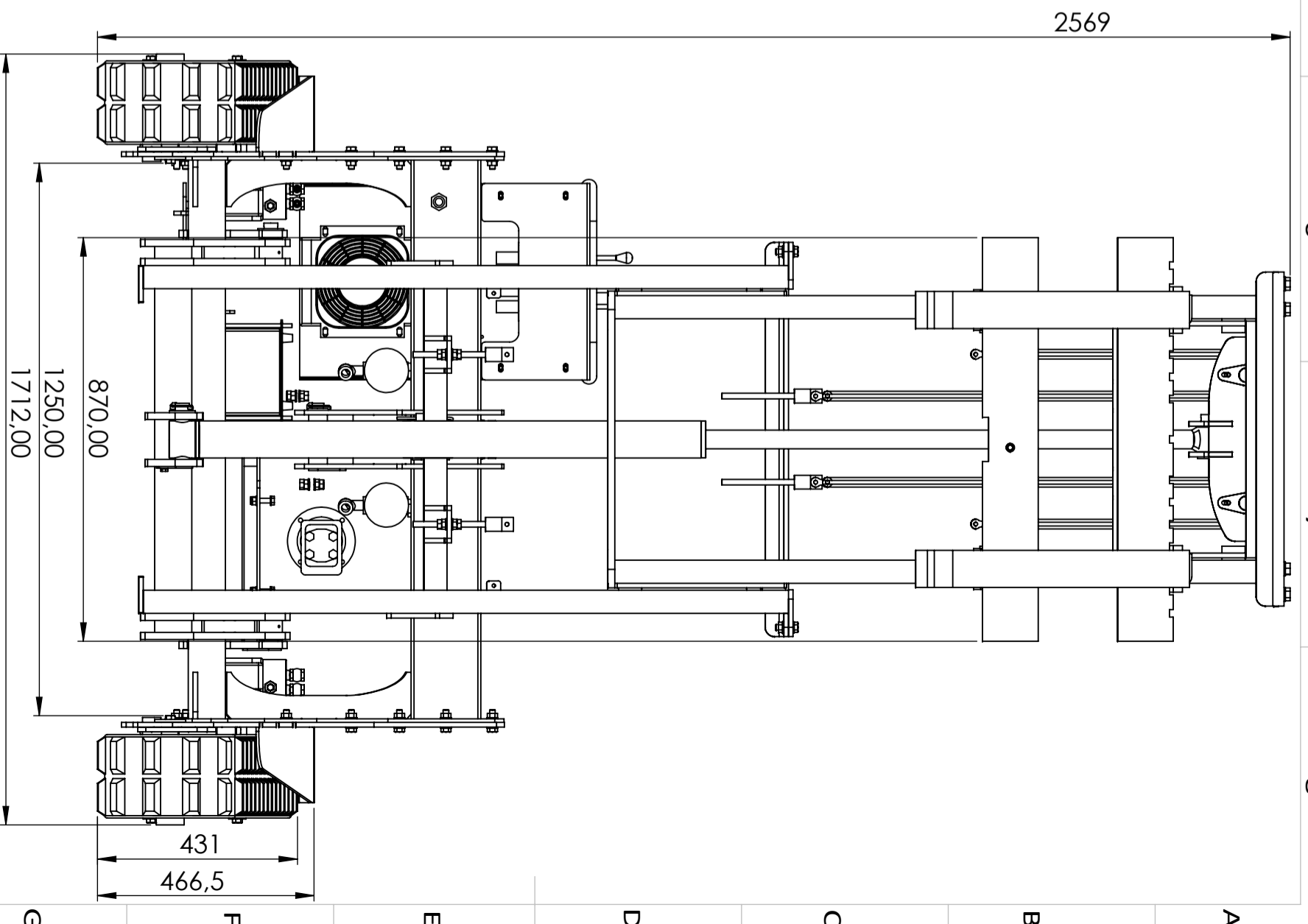
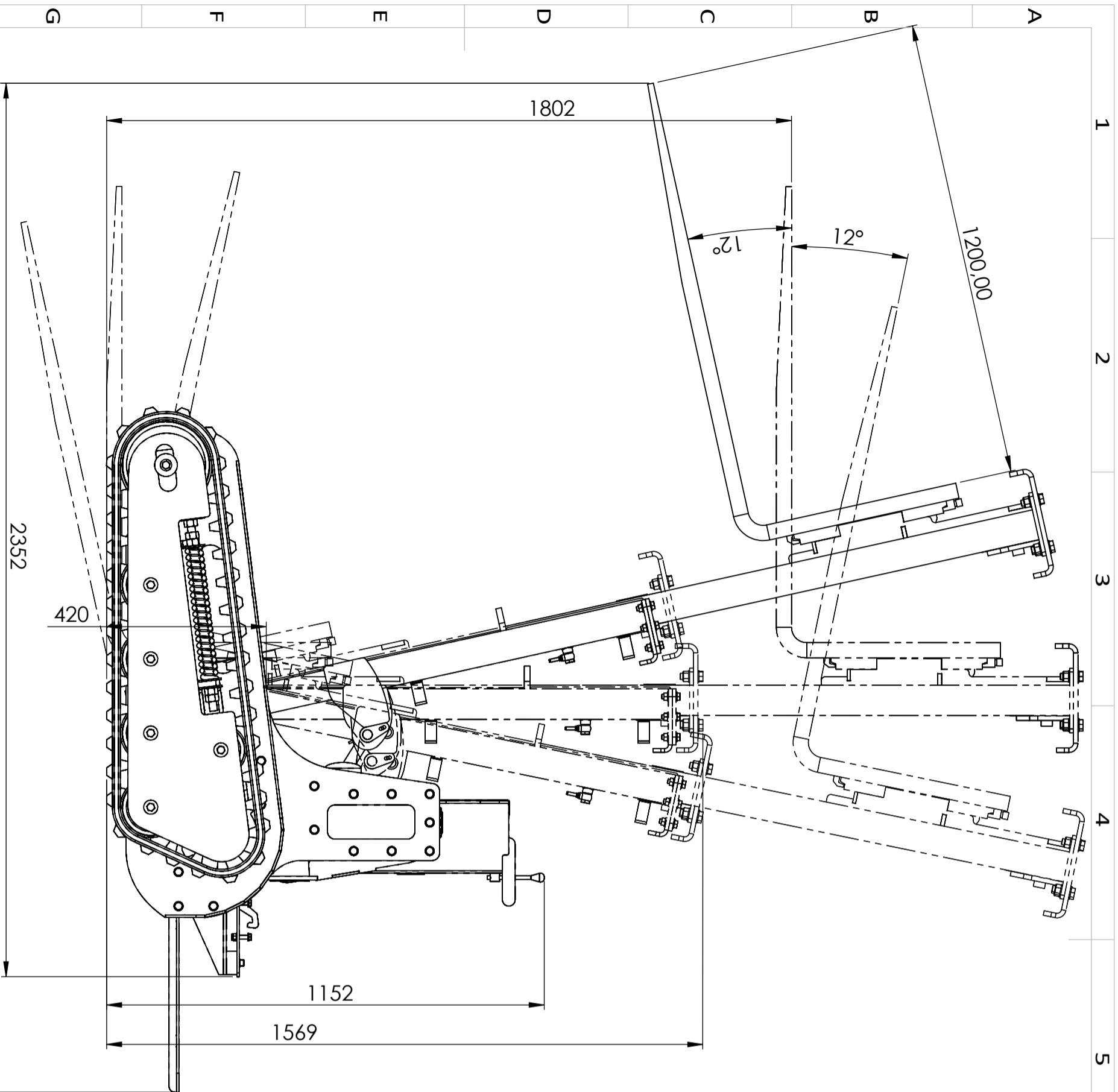


SAS PROTOMICROTP

37 Bis rue Lafayette 58200 Cosne Cours sur Loire Tel: 03.73.58.00.01

Siret: 80903064600016 Mail: contact@protomicrotp.com Site internet: www.protomicrotp.com

Concepteur Fabricant Français



Date de création : 16/01/2018
 Date du dernier enregistrement : 21/01/2019

Titre :
 Echelle : 1:50
 Matière : FRANCE

ProtoMicroTP

Référence : **TPTT-0100-E**

A3