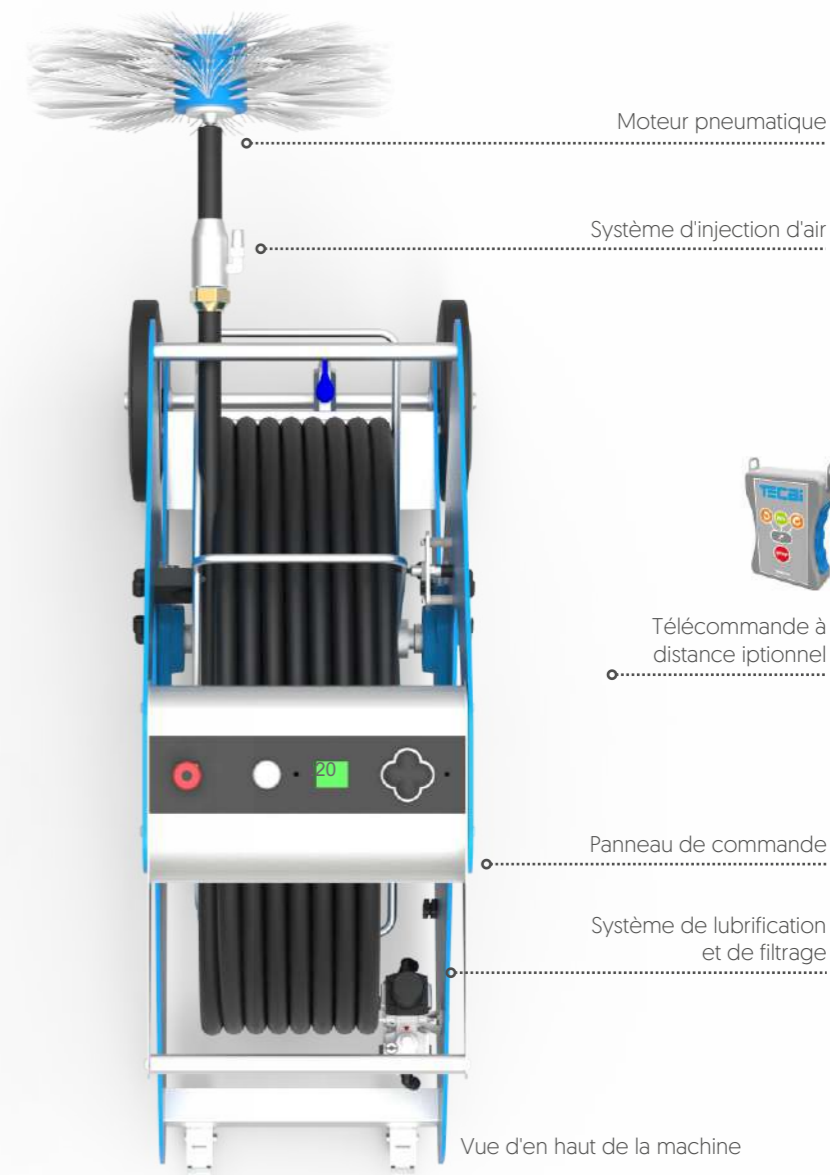


element

Système de nettoyage par brossage pneumatique automatisé

Le système utilise de l'air comprimé pour actionner un puissant moteur logé à l'avant d'un tuyau flexible de 20 mètres de long. Sa puissance en fait l'outil le plus fiable et robuste

Element dispose d'une pré-installation électrique intégrée pour permettre l'utilisation de la **télécommande** conçue spécialement pour cet équipement. Grâce à la télécommande, l'opérateur qui utilise l'équipement peut contrôler le sens de rotation des brosses, ainsi que le démarrage et l'arrêt du moteur depuis le point de travail situé à côté du conduit.



PORTÉE
20 m



CLAVIER
MEMBRANE



EASY
TOUCH



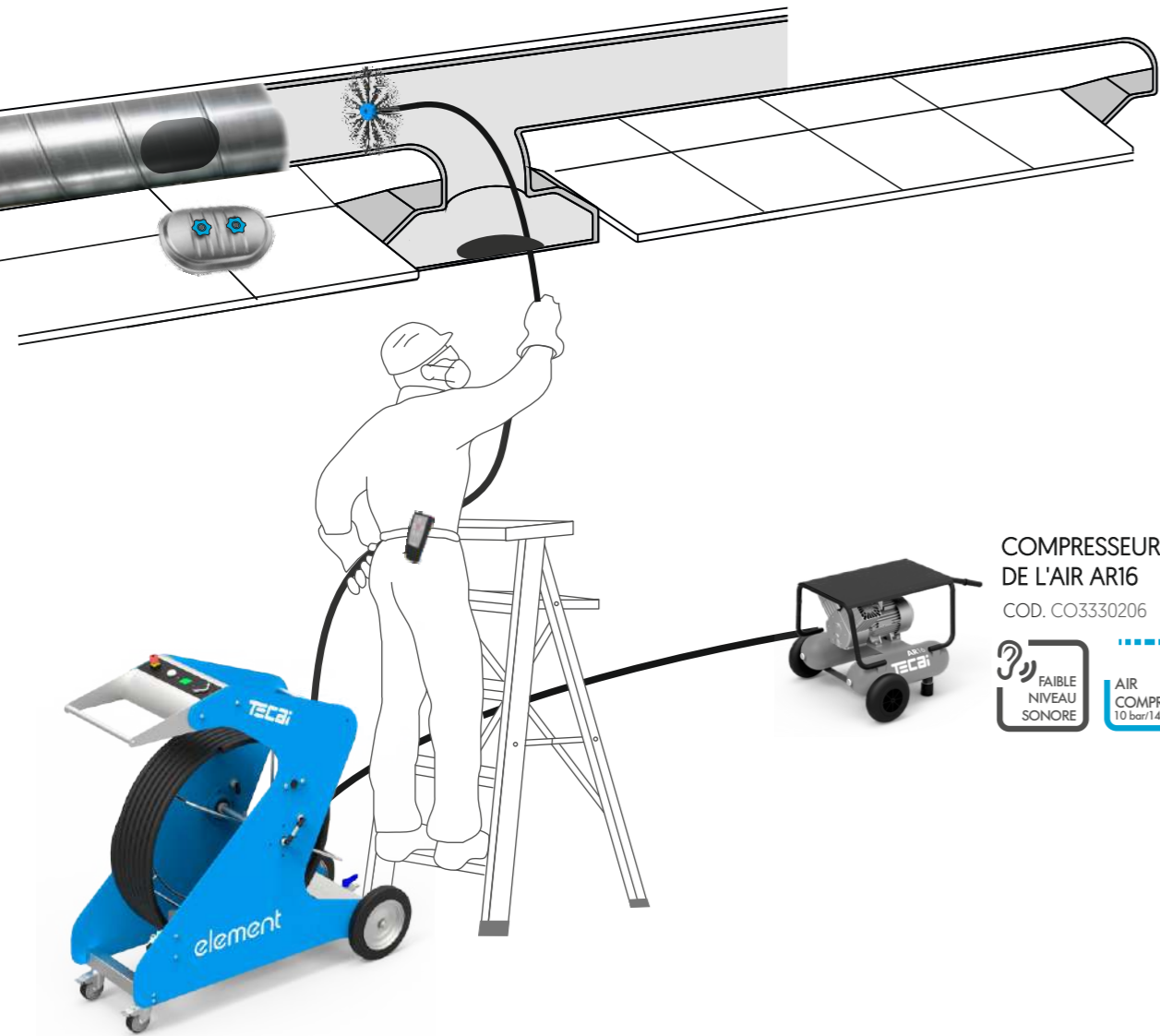
TÉLÉCO-
MMANDE



MANIPU-
LATION
UNE SEULE
OPÉRATEUR



AIR
COMPRIMÉ
8 bar/800 l/min

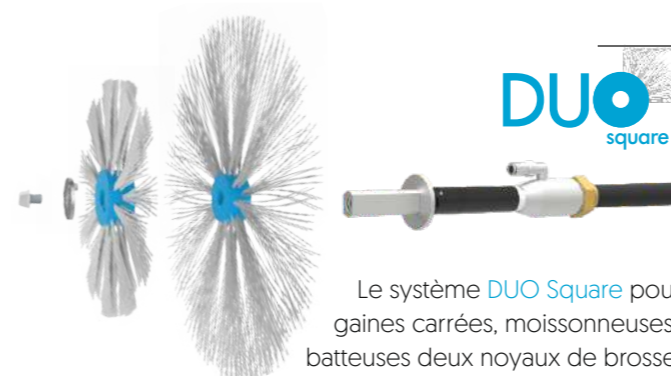


COMPRESSEUR DE L'AIR AR16
COD. CO3330206



Cet élément nécessite un compresseur d'air pour son fonctionnement. **Le compresseur d'air AR16 fournit:**

- ✓ Débit et pression d'air maximum en connexion monophasique.
- ✓ Faible niveau de bruit pour le travail de nuit.
- ✓ Grande portabilité.



Le système **DUO Square** pour gaines carrées, moissonneuses-batteuses deux noyaux de brosse, l'extérieur est dimensionné en fonction de la hauteur du conduit et l'intérieur avec la taille appropriée pour obtenir un brossage efficace dans les coins.

ACCESSOIRES OPTIONNELS ▼

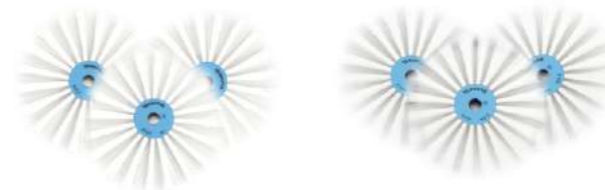


CONTRÔLE À DISTANCE ANTI-PROTECTEUR ERGONOMIQUE R.F. RUPTURE.

COD. AC3101205

COD. AC3303112

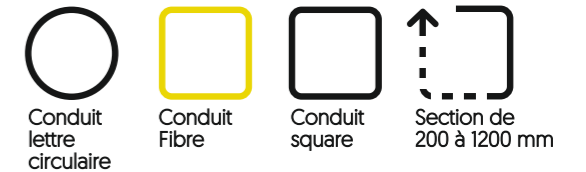
CONSOMMABLES ▼



PACK 5 BROSSES EN NYLON ÉPAIS. Convient pour un nettoyage intensif avec des résidus incrustés par l'humidité ou d'autres raisons. **Mesures:** Ø 200/300/400/500/600 mm
COD. CP2201015

PACK BROSSES EN NYLON FIN. Pour le nettoyage d'entretien et le nettoyage des conduits délicats. **Mesures:** Ø 200/300/400/500/600 mm
COD. CP2110505

APPLICATIONS ▼



CACTÉRISTIQUES TECHNIQUES

Fourniture de moteurs [Puissance maximale]	Air comprimé 220 l/min 8 bar // 7,77 cfm – 8 bar
Vitesse de rotation à vide	762 r.p.m.
Vitesse de rotation à pleine puissance	379,2 r.p.m.
Couple à la puissance maximale	2,5 Nm // 22,13 lbf.in
Couple à puissance minimale	3,1 Nm // 27,44 lbf.in
Pour la noyade	5 Nm // 44,25 lbf.in
Niveau sonore	Moins de 70 dB
Sens de rotation	Droite / Gauche / Auto
Système de commande	Electropneumatique
Longueur du flexible	20 m // 65,62 ft
Matériau de fabrication	Aluminio
Dimensions	1091,5 x 436 x 1078,5 mm 43 x 17,17 x 42,46 inches
Poids	64 kg // 141,1 lb