



Modèle CRM

Siège avec dossier double coque de 35 cm de haut

Siège fabriqué en polypropylène copolymère injecté. Dossier fermé sans nervures visibles, avec Logo en option. Résistance au vandalisme grâce aux structures d'appui nervurées. Fixation du siège sur console ou pied individuel par 5 nervures de renfort anti-vandalisme et un point d'ancrage central renforcé avec plaque d'acier. Protection de la fixation centrale par bouchon anti-vandalisme. Etanchéité siège/gradin réduisant l'entretien et les risques d'arrachement. Orifice de drainage. Aspect de surface lisse et semi-brillant.



Dimensions

- ◆ Hauteur : 350 mm
- ◆ Profondeur : 416 mm fixation directe
- ◆ Profondeur : 390 mm fixation partie métallique (console et poutre)
- ◆ Largeur : 430 mm

Résistance à la lumière Additif

anti UV, protection 8.000 heures WOM

Résistance au vandalisme UNE EN 12727:01 (Fv=950 N, 200000 cycles, avec charge de 2000)

Résistance au feu Norme M4, en option M2 pour intérieur



Options disponibles

- ◆ Support sur console métallique Mono Bras avec 3 points d'accroche pour une résistance optimale en acier laminé à froid, protection anti corrosion par galvanisation à chaud par immersion
- ◆ Support pied individuel, poutre métallique 3/4 places
- ◆ Possibilité de consoles en fibre de verre avec choix de la couleur, insensible à la corrosion avec une meilleure tenue au vandalisme

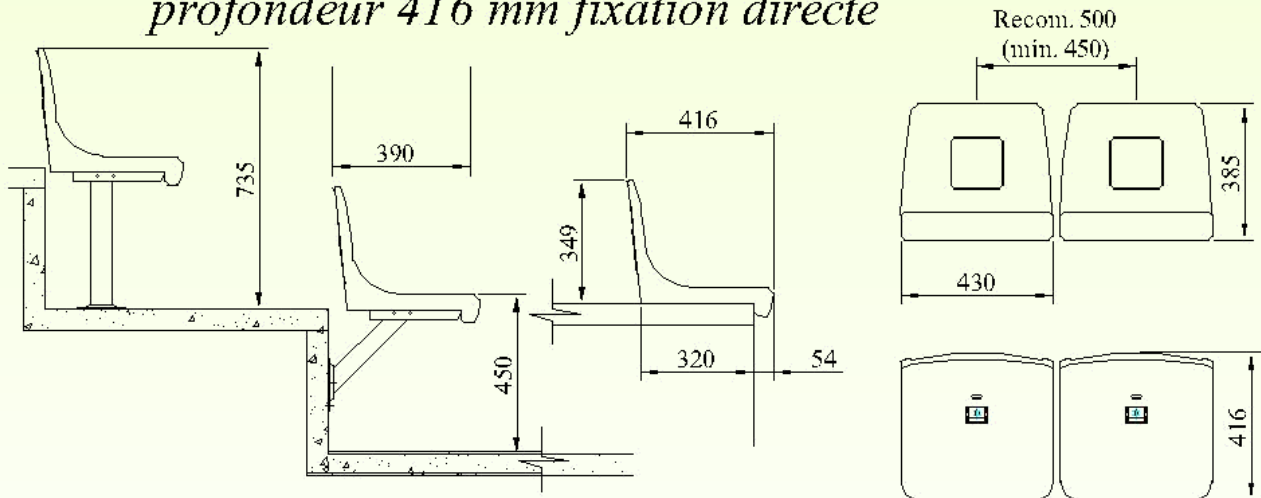




Modèle CRM

Siège avec dossier double coque de 35 cm de haut

ASSISE MOD. CR-M
profondeur 390 mm sur console ou poutre
profondeur 416 mm fixation directe



COLORES DISPONIBLES* / COLORIS DISPONIBLES*
 (fabricados de plástico) (fabriqués d'un plastique)

* Colores orientativos, pueden existir ligeras variaciones entre este catálogo y el color del producto

* Une gamme de couleurs est fournie à titre indicatif, mais il peut exister une légère variation qui rapport aux couleurs présentées sur papier.

* Fabricamos en cualquier color de la gama RAL a partir de más de 2.500 unidades

* Nous fabriquons toute la gamme de couleurs RAL à partir de plus de 2.500 unités

