

de 6 à 15 m hors sol • CORINDON

Mât

Hauteur hors sol (m)	6	7	8	9	10	11	12	13	14	15
Hauteur totale (m)	7	8	9	10	11	12	13	14	15	16
∅ S (mm)	120	120	120	120	120	120	120	120	120	120
∅ B (mm)	225	240	255	270	285	300	315	330	345	360
Poids (hp)	404	491	592	705	822	925	1058	1190	1339	1496
C. gravité (m/pied)	2,85	3,21	3,56	3,91	4,25	4,59	4,93	5,26	5,59	5,92

Charge verticale en top
Poids max = 80 kg



En zone 2 exposée

< 10m Scx max :

1,20 m²

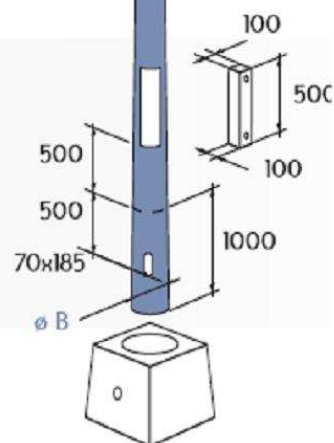
> 10m Scx max :

0,90 m²

∅ S

Console

pois/avancée



Les données suivantes sont applicables à tous nos mâts, selon modèles. Les caractéristiques techniques sont indicatives et susceptibles d'être modifiées.

1. Les poids et les centres de gravité correspondent à des mâts non équipés.
2. Les graphiques des Consoles Poids / Avancée fournissent la charge

maximale en top et l'avancée maximale correspondante. Ces valeurs s'appliquent par console, même lorsqu'elles sont installées à 180°. Pour toute console > 1,50m, nous vous remercions de nous consulter. Les calculs théoriques au vent sont effectués pour une zone 2 exposée.

3. Les portes résine renforcées sont IP3X et IKo8.