

J14. Portique aluminium déplaçable sous charge, bi-poutres coulisseau et supports latéraux repliables, capacité 2t à 3t

Modèles 2t réglables en hauteur :

- Petit, hauteur max. : 2550 mm
- Moyen, hauteur max. : 3440 mm
- Grand, hauteur max. : 4420 mm

Modèles 3t réglables en hauteur :

- Petit, hauteur max. : 2710 mm
- Moyen, hauteur max. : 3610 mm
- Grand, hauteur max. : 4420 mm

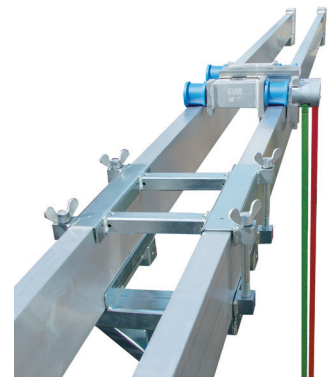
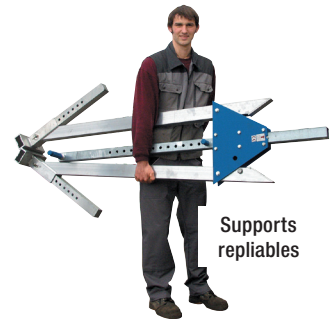
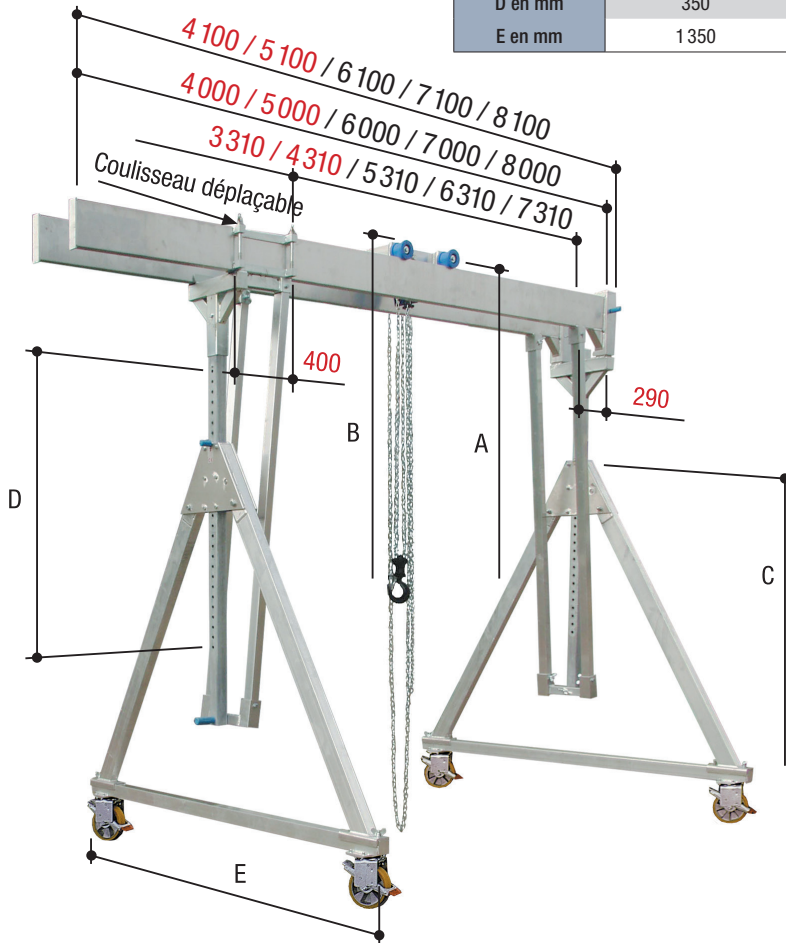
2 tonnes

	Petit modèle	Moyen modèle	Grand modèle
A en mm	2 060 - 2 460	2 500 - 3 350	2 830 - 4 130
B en mm	2 150 - 2 550	2 590 - 3 440	2 920 - 4 220
C en mm	1 430	1 870	2 130
D en mm	400	850	1 300
E en mm	1 490	2 000	2 320

3 tonnes

	Petit modèle	Moyen modèle	Grand modèle
A en mm	2 270 - 2 620	2 770 - 3 520	3 180 - 4 330
B en mm	2 360 - 2 710	2 860 - 3 610	3 270 - 4 420
C en mm	1 580	2 030	2 340
D en mm	350	750	1 150
E en mm	1 350	1 870	2 220

2 tonnes : cotes en noir et rouge
3 tonnes : cotes en rouge



Livré avec chariot freiné de série

Capacité	en kg	2000	2000	2000	2000	2000	3000	3000
Long. bande roulement	en mm	4 000	5 000	6 000	7 000	8 000	4 000	5 000
Colonne	en mm	70 x 70	70 x 70	70 x 70	70 x 70	70 x 70	81 x 81	81 x 81
Poutre	en mm	200 x 50	200 x 50	220 x 60	220 x 60	220 x 60	220 x 60	220 x 60
Poids total Petit modèle	en kg	237	251	285	303	386	368	426
Référence Petit modèle		J144 2040	J144 2050	J144 2060	J144 2070	J144 2080	J144 3040	J144 3050
Poids total Moyen modèle	en kg	263	277	311	329	412	400	458
Référence Moyen modèle		J145 2040	J145 2050	J145 2060	J145 2070	J145 2080	J145 3040	J145 3050
Poids total Grand modèle	en kg	285	299	333	351	430	436	494
Référence Grand modèle		J146 2040	J146 2050	J146 2060	J146 2070	J146 2080	J146 3040	J146 3050