

L'installation...

1 -  
2 -  
4 -  
5 -  
AB -

garantie  
3 ans

24  
volts

solution  
norme  
CE

hydrau  
H  
lique

Les moteurs FAAC sont **certifiés ISO 9001** et **garantis 3 ans**.

**FAAC participe à l'élaboration des normes** françaises et européennes en faisant partie de la commission des normes et en participant, avec les bureaux de contrôle, à leur bonne application via la formation des professionnels.

**Ses principaux produits ont été certifiés** en situation par le CSTB pour constituer le Pack Normes.

PORTAILS BATTANTS

PORTAILS COULISSANTS

PORTES DE GARAGE

PORTES INDUSTRIELLES

PORTES ACCORDÉON

STORES ET VOILETS

RIDEAUX À ENROULEMENT

PORTES AUTOMATIQUES

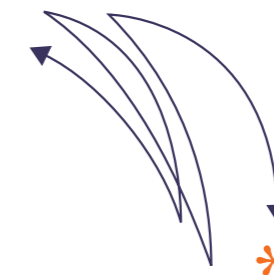
BARRIÈRES LEVANTES

BORNES

PARKINGS

# 560

**Opérateur oléo-dynamique**  
pour portes accordéon à deux panneaux à usage intensif



# FAAC

[www.faac.fr](http://www.faac.fr)

[www.faac-idf.fr](http://www.faac-idf.fr)

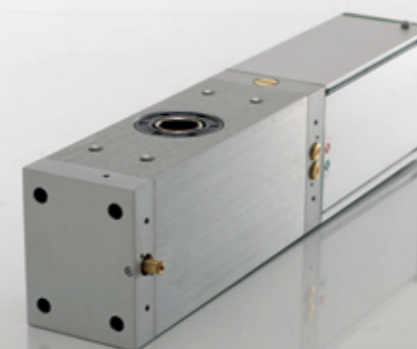
**Votre conseiller :**

CONTRÔLE D'ACCÈS

ARMOIRES ELECTRONIQUES

ACCESSOIRES DE COMMANDE

ACCESSOIRES DE SÉCURITÉ



## 560

→ xxxxxxxx

→ xxxxxxxxxxxxxxxx

Idéal pour les portes accordéon à deux vantaux FAAC 560 est conçu pour l'automatisme de portes accordéon à deux panneaux: fixé sur un seul vantail, il ouvre et ferme au moyen d'un bras télescopique.

\* Créateur de mouvements

**FAAC**  
AUTOMATISMES ET CONTRÔLES D'ACCÈS

*Pour vous...*

### UN MOUVEMENT PARFAIT

Le système hydraulique FAAC et le rail à bras télescopique assurent un mouvement harmonieux, parfaitement linéaire.

### UNE GRANDE FIABILITE

Le moteur électrique, la pompe hydraulique et un système interne de transmission à piston à crémaillère sont compactés en un seul bloc en aluminium anodisé.

### UNE SECURITE TOTALE

Grâce au dispositif hydraulique intégré, le verrouillage en fermeture est une sécurité contre l'intrusion. Garantie par deux soupapes by-pass réglables, la sécurité anti-écrasement est totale. Pour toute urgence, et en cas de coupure de courant, le déverrouillage placé sur l'opérateur permet l'ouverture et la fermeture manuelles.

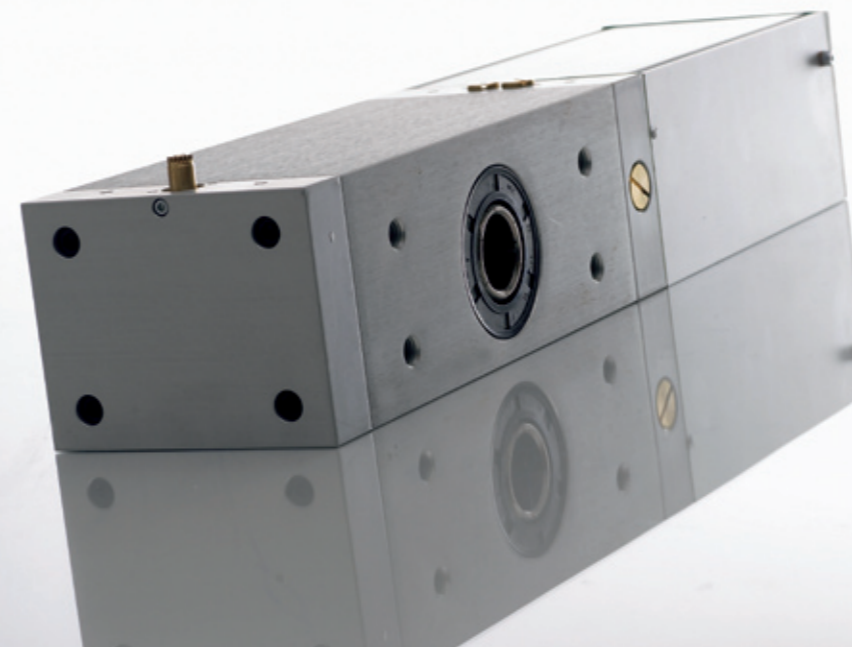
*Pour votre site...*

XXXXXX  
XXXXXXXXXXXXXX

XXXXXXX  
XXXXXXXXXX  
XXXXXXXXXXXXXX  
XXXXXXX

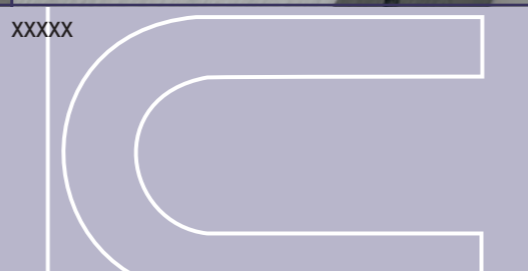
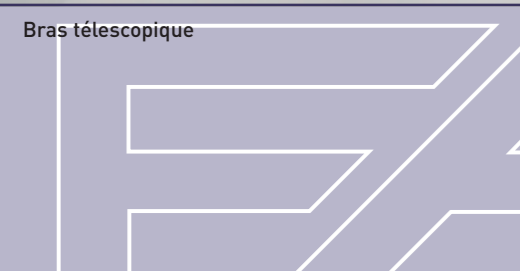
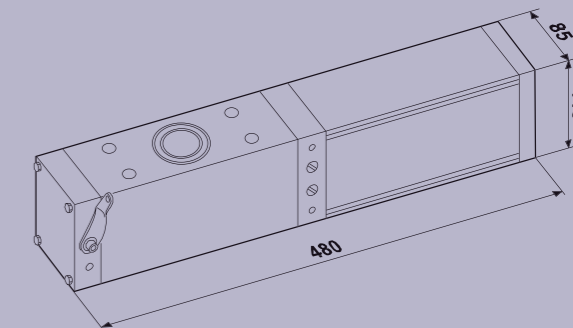
XXXXXXXXXXXXXX

XXXXXXXXXXXXXX  
XXXXXXXXXXXXXXXXXXXXXX  
XXXXXXXXXXXXXX  
XXXXXXXXXXXXXX  
XXXXXXXXXXXXXXXXXXXXXX  
XXXXXXXXXXXXXX



### Caractéristiques techniques

|  | 560 CBAC                           | 560 SB | 560 CBACR  |
|--|------------------------------------|--------|------------|
| Tension d'alimentation                           | 230 Vac (+6% -10%) 50 (60) Hz      |        |            |
| Moteur électrique                                | Monophasé avec deux sens de marche |        |            |
| Puissance absorbée                               | 220 W                              |        |            |
| Courant absorbé                                  | 1 A                                |        |            |
| Couple   | 0 ÷ 320 Nm                         |        | 0 ÷ 230 Nm |
| Vitesse angulaire                                | 12,4°/s                            |        | 18,6°/s    |
| Débit de la pompe                                | 1 l/mn                             |        | 1,5 l/mn   |
| Protection thermique sur l'enroulement du moteur | 120°C                              |        |            |
| Température d'utilisation                        | -40°C ÷ +55°C                      |        |            |
| Poids avec l'huile                               | 12 kg                              |        |            |
| Type d'huile                                     | FAAC HP OIL                        |        |            |
| Degré de protection                              | IP 55                              |        |            |



Périphériques :

