

# AIREYE<sup>®</sup>

Oubliez les ventilateurs carrés standard et les ventilateurs à colonne instables. AirEye fournit l'ingénierie de qualité supérieure de Big Ass Fans à votre installation avec une performance, une efficacité et des commandes intelligentes qui sont les meilleures de sa catégorie. Un bâti en acier thermolaqué montable IP65 offre à AirEye la durabilité pour affronter les conditions difficiles pour que votre personnel puisse rester à l'aise et productif.



## PRINCIPALES CARACTÉRISTIQUES

- ▶ **Trois pales en acier Galvalume<sup>®</sup>** équilibrées avec précision pour une performance sans accroc
- ▶ **Moteur EC IP65** permettant une protection supérieure contre la poussière et l'eau
- ▶ **Contrôleur à vitesse variable** comprenant une variété de réglages de débit d'air presque infinie
- ▶ **50 % plus de pi3/min par watt** que les moteurs à induction de base
- ▶ **Intégration BMS pour le regroupement de ventilateurs** et un contrôleur BAFCon offert en option
- ▶ **Détecteur d'occupation** offert pour plus de commodité et des économies d'énergie

### DIAMÈTRE

20, 24 ET  
30 POUCES  
(51, 61 ET 76 CM)

### MONTAGE

SOCLE PORTATIF,  
MUR/COLONNE, BRAS PIVOTANT,  
POUTRES SUSPENDUES ET POUTRELLES

### TENSION

100-120 OU  
200-240 V CA

### GARANTIE

JUSQU'À  
5 ANS



**BIG ASS FANS<sup>®</sup>**

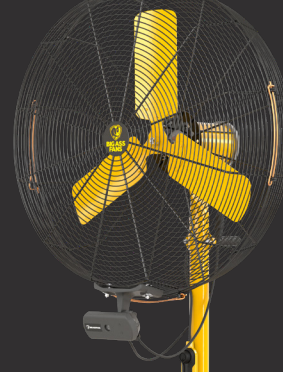
EXCEPTIONALLY  
ENGINEERED

## APPRENEZ-EN DAVANTAGE SUR AIREYE

Apprenez-en plus à [bigassfans.com/aireye](http://bigassfans.com/aireye) ou composez le  
**877 BIG FANS** pour obtenir un devis personnalisé gratuit.

# AIREYE

PUISSANT ET INTELLIGENT



## Caractéristiques techniques

Taille du ventilateur	Poids <sup>1</sup>	Alimentation	Intensité max.	Puissance max.	Vitesse max.	Moteur	Niveau sonore à la vitesse max. <sup>2</sup>
508 mm (20 po)	14,5 kg (32 lb)	100–120 V CA, 1 Φ, 50/60 Hz 200–240 V CA, 1 Φ, 50/60 Hz	4,6 A 3,1 A	326 W 389 W	1 220 tr/min 1 296 tr/min	0,25 kW (1/3 hp)	69 dBA
610 mm (24 po)	17,2 kg (38 lb)	100–120 V CA, 1 Φ, 50/60 Hz 200–240 V CA, 1 Φ, 50/60 Hz	4,8 A 3,0 A	334 W 393 W	1 290 tr/min 1 317 tr/min		
762 mm (30 po)	20,4 kg (45 lb)	100–120 V CA, 1 Φ, 50/60 Hz 200–240 V CA, 1 Φ, 50/60 Hz	4,9 A 2,9 A	345 W 379 W	1 280 tr/min 1 215 tr/min		

## Caractéristiques de fabrication

Cage et pales	Moteur	Alimentation électrique	Système de commande	Environnement	Couleurs	Détecteur de présence
La cage en fil d'acier conforme aux exigences OSHA Les pales équilibrées avec précision sont en acier Galvalume	Le moteur à commutation électronique	Câble de 5,5 m (18 pi) à brancher sur une prise murale standard	Le variateur de vitesse Le minuteur disponible en option permet de faire tourner le ventilateur pendant 10 heures (utilisation déconseillée avec le détecteur de présence pour AirEye).	Convient aux endroits humides	Le cage noire avec moteur et pales jaune sécurité Couleurs personnalisables	Le détecteur de présence disponible en option utilise la technologie de détection par infrarouge passif pour faire tourner le ventilateur AirEye uniquement quand vous en avez besoin

## Références de commande du corps du ventilateur

Kit de ventilateur AirEye	Diamètre	Tension	Pays	Contrôleur
F-AE1	20 : 508 mm (20 po) 24 : 610 mm (24 po) 30 : 762 mm (30 po)	01 : 120 V 02 : 240 V	Néant : Amérique du Nord R01 : L'Europe R03 : Asie	V56 : Détecteur de présence pour AirEye V59 : Kit d'automatisation et de ventilateurs multiples V56V59 : Kit d'automatisation et de ventilateurs multiples avec détecteur de présence pour AirEye

## Références de commande des accessoires

Description	Réf. article
Câble d'extension de 0,9 m (3 pi)	007269
Câble d'extension de 1,8 m (6 pi)	007270
Câble d'extension de 3,7 m (12 pi)	007271

## Références de commande des systèmes de fixation

Description	Réf. article
Système de fixation pour poutre en I	007263
Système de fixation pour profilé en C	007264
Système de fixation murale	007265
Kit de pied mobile	008001
Système de fixation orientable	007180



AirEye 240 V



Détecteur de présence



Variateur de vitesse



Kit d'automatisation et de ventilateurs multiples (en option)

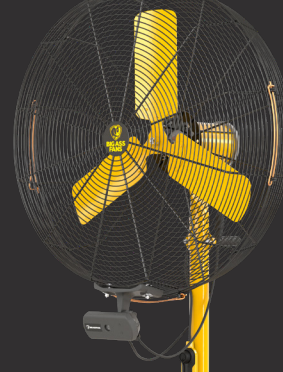
<sup>1</sup> Le poids n'inclut ni les fixations, ni les accessoires.

<sup>2</sup> Le niveau sonore des ventilateurs est testé à la vitesse maximale, en laboratoire. Les valeurs observées sur le terrain peuvent varier en fonction de la présence de surfaces réfléchissantes et selon les conditions environnementales.

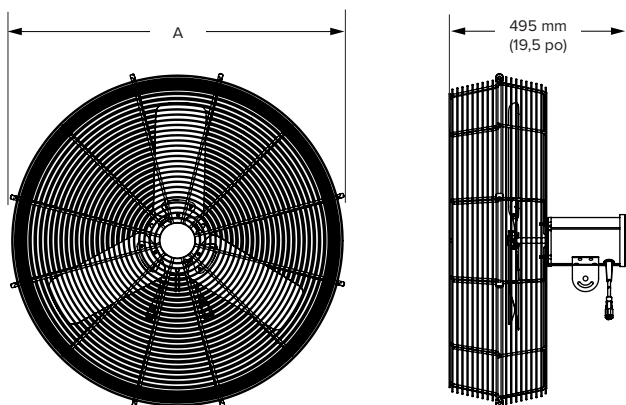
Le délai d'approvisionnement peut varier.  
Voir la garantie complète pour connaître ce qui est couvert.

# AIREYE

PUISSANT ET INTELLIGENT

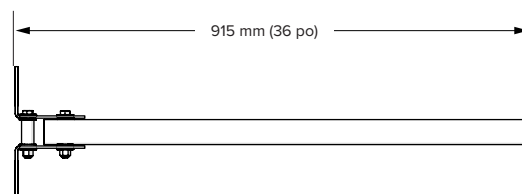


## Ensemble pales+cage



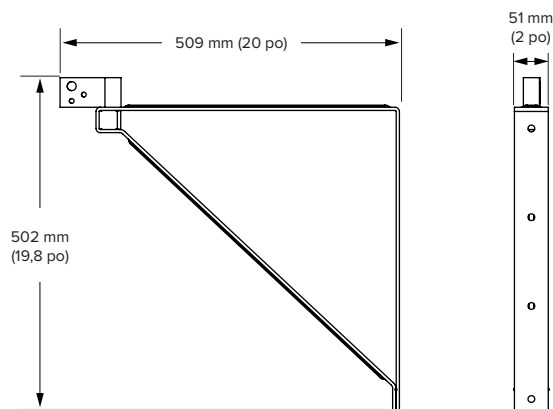
Diamètre de la cage (A)	Diamètre des pales
656 mm (25,8 po)	521 mm (20,5 po)
32 in. (813 mm)	622 mm (24,5 po)
38.2 in. (969 mm)	775 mm (30,5 po)

## Système de fixation orientable



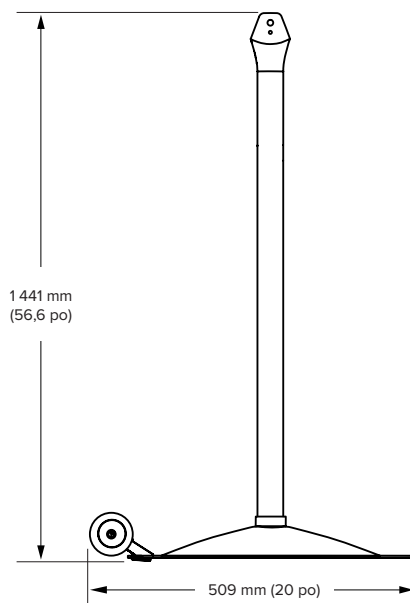
Poids : 7,3 kg (16 lb)

## Système de fixation murale



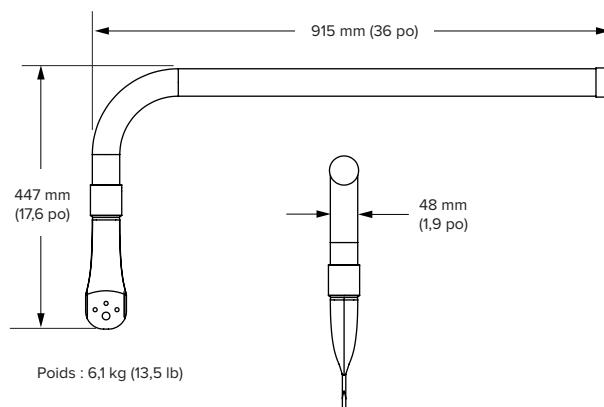
Poids : 4,3 kg (9,5 lb)

## Pied Mobile



Poids : 19,9 kg (44 lb)

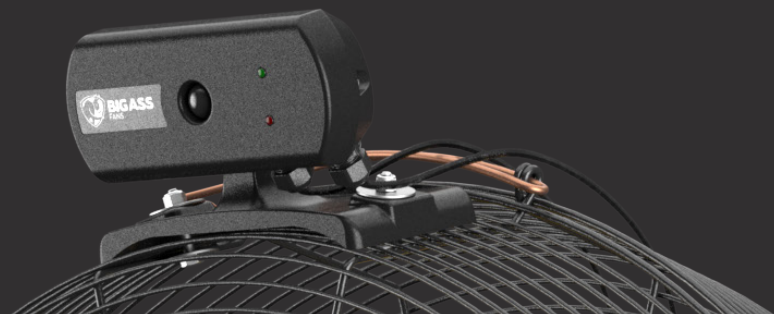
## Système de fixation pour poutre en I / Profilé en C



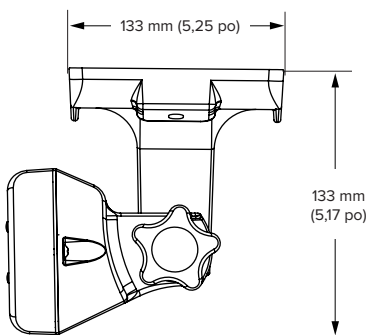
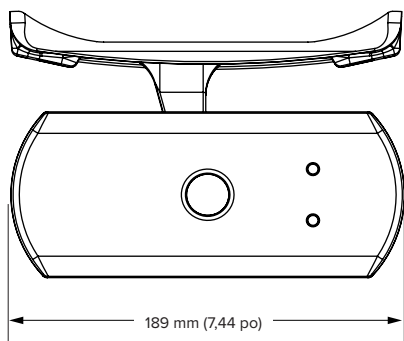
Poids : 6,1 kg (13,5 lb)

# AEOS

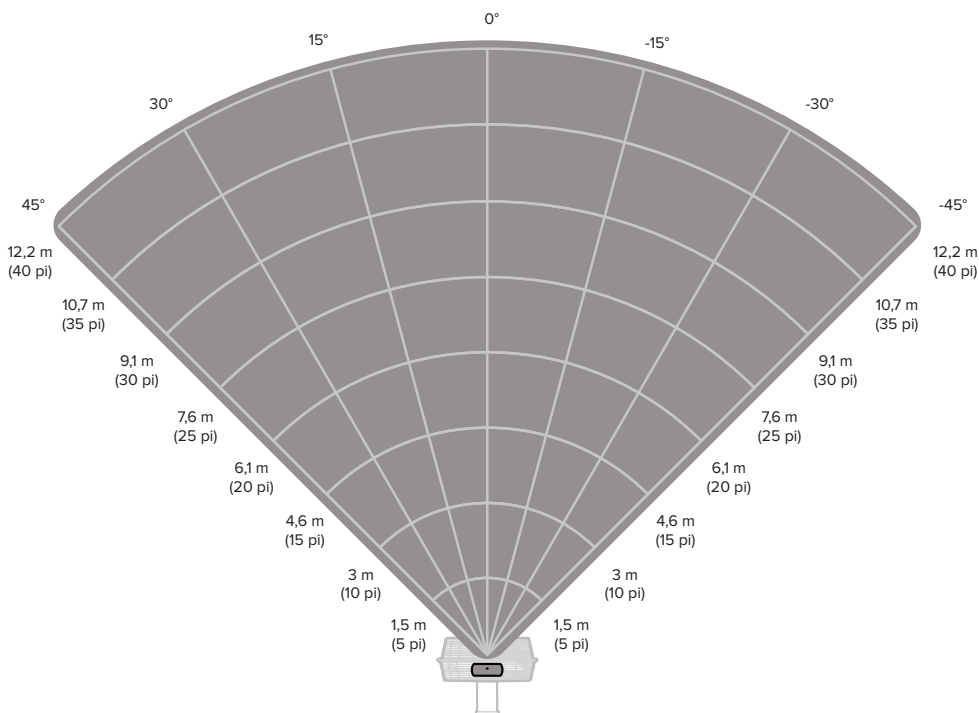
PUISSANT ET INTELLIGENT



Avec une zone de détection allant jusqu'à 12,2 m (40 pi) dans un rayon de 90 degrés, le détecteur de présence pour AirEye allume automatiquement le ventilateur, à une vitesse prédéfinie, lorsqu'il perçoit des mouvements par infrarouge. Grâce à sa molette de réglage/serrage, l'utilisateur peut l'orienter avec précision vers la zone à ventiler, tandis que ses deux DEL d'état indiquent respectivement la présence du secteur et la détection de mouvements. Le ventilateur s'arrête cinq minutes après la perception du dernier mouvement.



## Zone de détection



ÉTATS-UNIS  
BIGASSFANS.COM  
877-244-3267

CANADA  
BIGASSFANS.COM  
844-924-4277

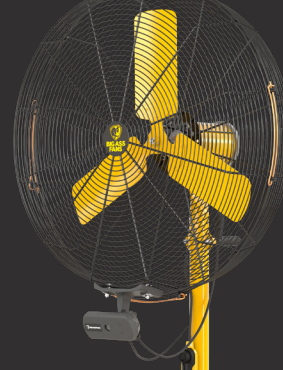
AUSTRALIE  
BIGASSFANS.COM/AU  
1300 244 277

SINGAPOUR  
BIGASSFANS.COM/SG  
65 6709 8500

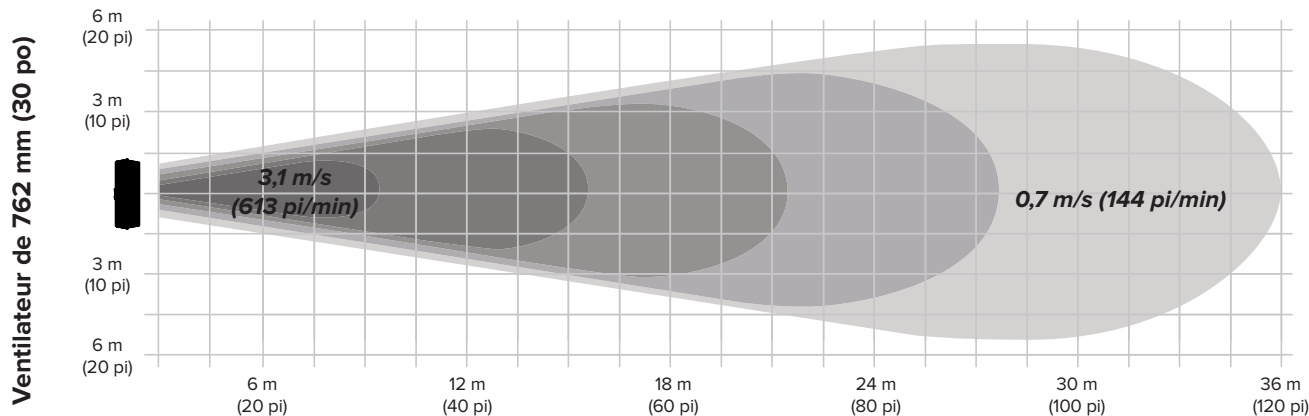
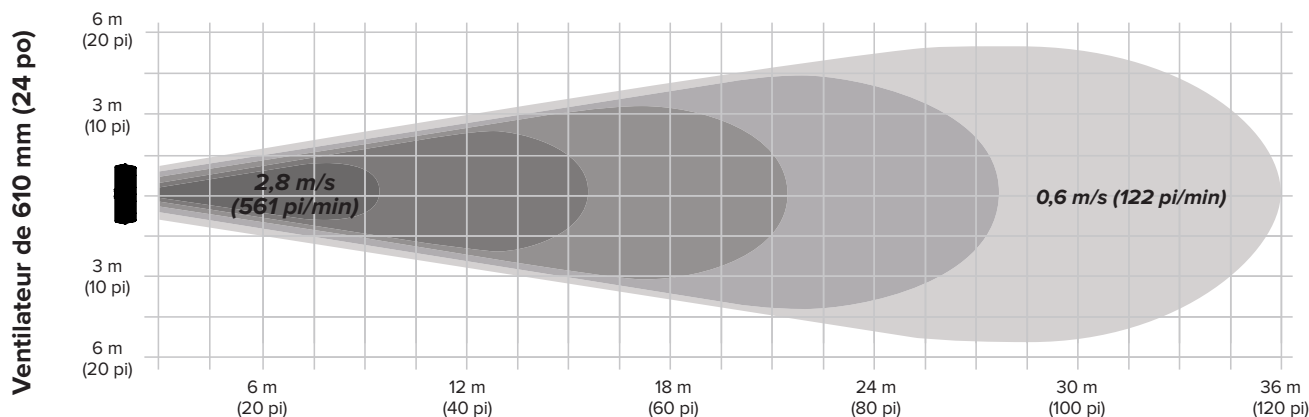
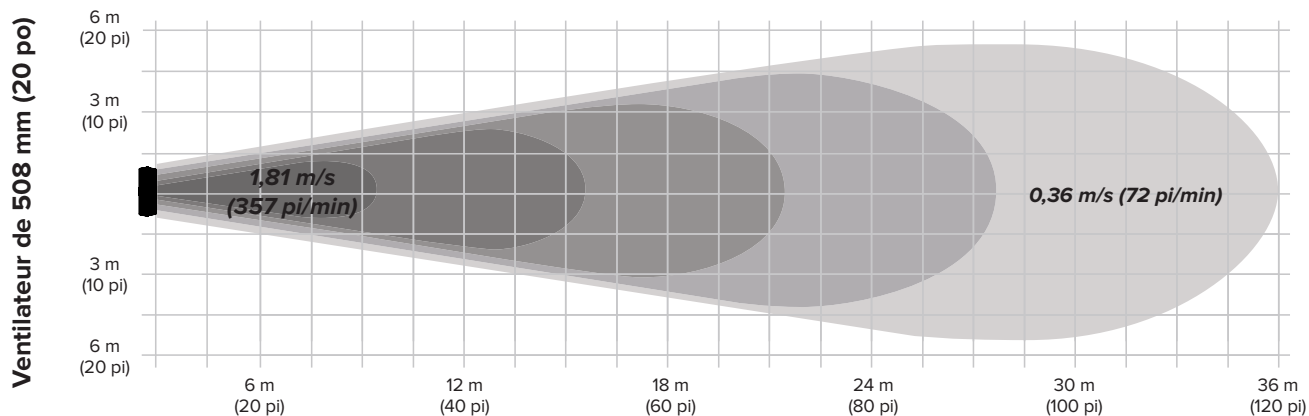
MALASIE  
BIGASSFANS.COM/SG  
603 5565 0888

# AIREYE

PUISSANT ET INTELLIGENT



Les zones grisées représentent la ventilation jusqu'à 36,6 m (120 pi). Cela équivaut à un tiers de la longueur d'un terrain de football ! Plus le gris est foncé, plus la vitesse de l'air est élevée.



ÉTATS-UNIS  
BIGASSFANS.COM  
877-244-3267

CANADA  
BIGASSFANS.COM  
844-924-4277

AUSTRALIE  
BIGASSFANS.COM/AU  
1300 244 277

SINGAPOUR  
BIGASSFANS.COM/SG  
65 6709 8500

MALASIE  
BIGASSFANS.COM/SG  
603 5565 0888