

Fiche technique produit
Distributeur de rouleaux de papier électronique
HEWI SENSORIC 950.06.556

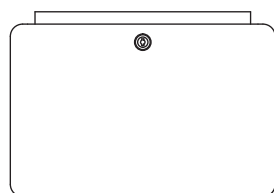
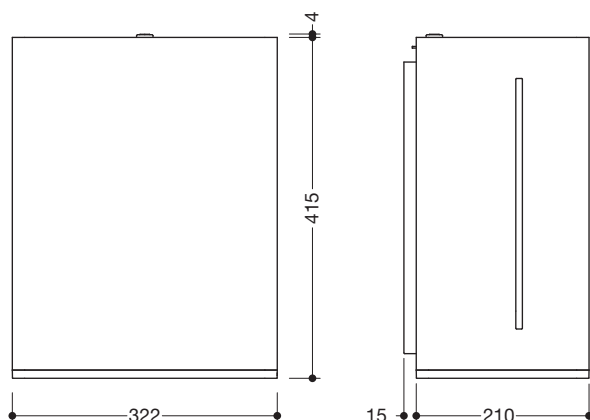
HEWI




Distributeur de rouleaux de papier électronique
HEWI SENSORIC 950.06.556

- corps de base cubique avec socle mural renforcé
- sert de support pour des rouleaux de papier standard avec déroulement extérieur, largeur max. du rouleau 210 mm, diamètre max. du rouleau 200 mm, diamètre de la bobine 38 mm
- indicateur de niveau de remplissage sur le côté
- remplacement facile des rouleaux de papier
- avec indicateur pour le remplacement des piles
- sortie automatique du papier au niveau du lavabo après avoir déchiré le papier
- longueur de papier 250 mm
- bord de coupe intégré
- protection contre un mauvais usage par verrouillage
- ne nécessite aucun entretien
- 322 mm de large, 415 mm de haut et 210 mm de profondeur, socle mural 15 mm
- pour montage mural
- en acier inox de qualité, surface blanche
- ouverture de sortie en matière synthétique de haute qualité, chromée
- matériel de fixation anti-corrosion HEWI inclus
- piles (D - Mono - LR20 - 1,5 V / 4 pièces) non comprises dans la livraison
- possibilité d'équipement pour le branchement au secteur 950.06.E01

Dimensions en mm



Surfaces

	
Acier inoxydable, revêtu	Matériau synthétique chromé brillant

Sous réserve de toute modification technique, 09.02.2022

HEWI Heinrich Wilke GmbH
Postfach 1260
D-34442 Bad Arolsen

Tél: +49 5691 82 478
Fax: +49 5691 82 99 478
international@hewi.com
www.hewi.com

HEWI France
72 Rue du Faubourg St Honoré
F-75008 Paris

Tél: +33 4 72 83 09 09
Fax: +33 4 72 83 09 00
contact@hewi.fr
www.hewi.com