

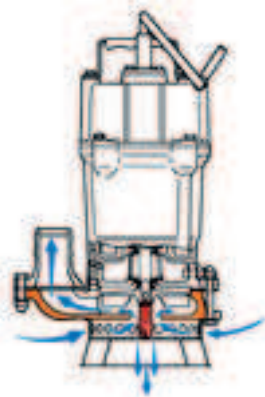


HSD 230V
50Hz

Pompes à boues portable avec agitateur -
Utilisation professionnelle

La pompe TSURUMI HSD est une pompe
submersible petite et solide.





Brassage forcé

L'agitateur installé sur le bout d'arbre du moteur effectue un brassage forcé du fluide pour permettre un pompage aisé et efficace des boues et des suspensions épaisses.



Longue durée de vie, maintenance réduite

Pas de plaque d'usure à remplacer. Turbine et agitateur réalisée en Fonte au chrome, corps de pompe réalisé en fonte ductile. Double garniture mécanique noyée dans une chambre remplie d'huile.



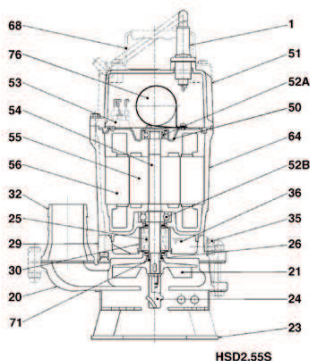
Corps de pompe

Résiste à l'abrasion, durée de vie élevée, importante capacité. Il suffit de retirer trois boulons pour avoir un accès facile à la turbine. Pompage d'eaux chargées en sable.



Composants:

001	Câble	050	Couvercle moteur
020	Corps de pompe	051	Couvercle principal
021	Turbine	052A	roulement supérieur
023	Crépine	052B	roulement inférieur
024	Agitateur	053	Sonde thermique
025	Garniture méc.	054	Arbre
026	Joint à lèvres	055	Rotor
029	Chambre d'huile	056	Stator
030	Ascenseur à huile	064	Cadre moteur
032.	Refoulement	068	Poignée
035	Bouchon d'huile	071	Chemise d'arbre
036	Lubrifiant	076	Condensateur

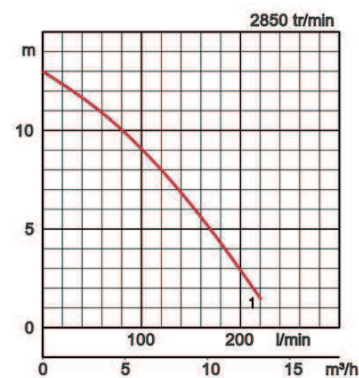


HSD2.55S

Spécifications:

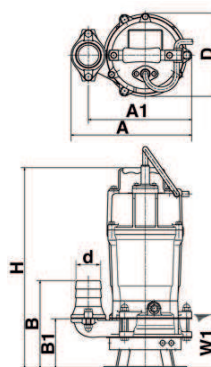
Modèles	Code couleur courbe	Tubulure de refoulement mm	Puissance moteur kW	Courant nominal A	HMT maxi m	Débit maxi l/min	Poids brut sans câble kg	Granulométrie maxi ø mm	Profondeur maxi m	Longueur câble m
HSD2.55S	●	1	50	0,55	3,6	13,2	220	14,0	10	10

ø Refoulement mm		50	
Fluide Pompé	Température	0-40°C	
	Type de Fluide	Eaux chargées en sable, boues, bentonite	
Pompe	Composants	Turbine	Turbine semi-vortex
		Garnitures	Double garniture mécanique
		Roulements	Roulements à billes étanches
	Matériaux	Turbine	Fonte au chrome
Corps		Fonte ductile EN-GJS-700-2	
Garnitures		Carbure de silicium, bain d'huile	
Moteur	Isolation		Classe d'isolation E
	Type, Pôles		Moteur à induction, 2 pôles, IP68
	Protection Moteur (intégrée)		Protection miniature
	Lubrification		Huile hydraulique (ISO VG32)
	Phase / Tension		Monoph. / 230V / 50Hz
	Matériaux	Corps	Alliage d'aluminium
Arbre		INOX EN-X6Cr13	
Câble		Caoutchouc, H07RN-F	
Type de Refoulement		Sortie filetée/Queue cannelée	



Dimensions en mm:

Modèles	d	A	A1	B	B1	D	H	W1
HSD2.55S	50	241	200	171	97	186	421	105



W1: Niveau minimum de pompage

Dans les utilisations abrasives et corrosives, une usure survient naturellement plus fortement sur certains composants. Nous vous prions à ce sujet d'observer nos rapports d'utilisations sur www.tsurumi.eu/french/applications.htm