

PANOL

Efficacité & Performances Aérauliques

GRILLES D'AÉRATION

GRILLE REGLABLES À LAMES ORIENTABLES

GOR VENTILATION

AVANTAGES

- Lames orientables
- Système manuel ou télécommandé
- Robustesse
- Dimensions sur mesure
- Esthétique (laquage RAL)

WWW.PANOL.FR

APPLICATIONS

Grille à lames orientables en aluminium.

Grille de prise d'air ou rejet d'air pare-pluie, sur façade extérieure ou sur mur intérieur.

GAMME

Dimensions sur mesure de 300 x 294 à 2000 x 1966 (cf tableau)

Grandes dimensions réalisables en plusieurs éléments de grille

DESCRIPTION

La GOR ALU ventilation est réalisée en aluminium anodisé naturel "A27400V".

La finition par un thermolaquage toutes teintes RAL est possible en option.

Les dimensions Lce et Hce sont des dimensions d'encastrement et peuvent être combinées "Lce à la demande".

Plusieurs systèmes de manoeuvre sont proposés suivant la fonction souhaité et l'emplacement des grilles.

Manuel : en direct sur la grille
par manivelle
par câble à distance

Télécommandé : par vérin électrique
par servomoteur

FIXATION

Cette grille peut être montée sur différents supports à l'aide du cadre formant recouvrement.

Pour faciliter la mise en oeuvre, différents systèmes de fixations sont proposés :

Précadre à sceller recommandé pour faciliter le montage et le démontage (recommandé).

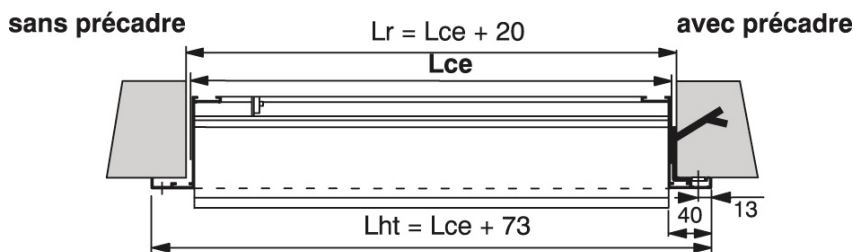
OPTIONS

Grillage galvanisé maille 12,7 x 12,7 mm (montage déporté).

Thermolaquage toutes teintes RAL

ELEMENTS TECHNIQUES

Coupe horizontale



Caractéristiques techniques*

Pas de lame	76 mm
Profondeur d'encastrement	75 mm
Recouvrement du cadre	37,5 mm
Epaisseur totale	85 mm
Surface visuelle libre	100,0%
Surface physique libre	78,3%

* caractéristiques valables sans mécanisme

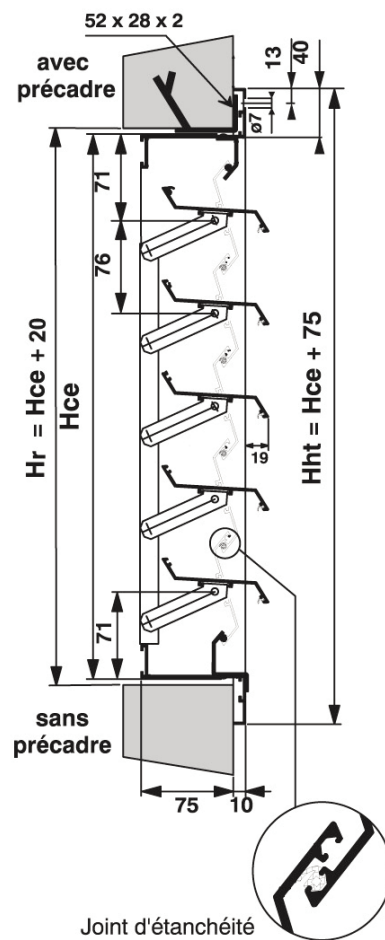
Réservations (mm) :

Avec précadre LrxHr : Lce + 20 x Hce + 20
 Sans précadre LrxHr : Lce + 10 x Hce + 10

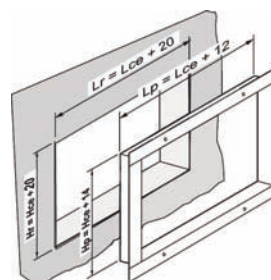
• Hauteurs Hce (mm)

Hce	N	Hce	N
294	3	1206	15
370	4	1282	16
446	5	1358	17
522	6	1434	18
598	7	1510	19
674	8	1586	20
750	9	1662	21
826	10	1738	22
902	11	1814	23
978	12	1890	24
1054	13	1966	25
1130	14		

Coupe verticale



• Précadre



SURFACE EN M²

• Surfaces de passage d'air en m² (sans grillage)

S = [(Lce - 56) x (Hce - 75)] x 0.0001 - [N x (Lce - 5) x 14.7 x 0.0001] Prendre Lce et Hce en mm - N = nombre de lames

Lce \ Hce	N	300	500	800	1000	1100	1200	1400	1600	1800	2000
294	3	4	8	13	16	18	20	23	27	30	34
370	4	5	10	17	22	24	27	31	36	41	46
446	5	7	13	22	28	31	34	40	46	52	57
522	6	8	15	26	33	37	41	48	55	62	69
598	7	10	18	31	39	43	48	56	64	73	81
674	8	11	21	35	45	50	54	64	74	83	93
750	9	13	23	40	51	56	61	72	83	94	105
826	10	15	26	44	56	62	68	80	93	105	117
902	11	15	29	49	62	69	75	89	102	115	129
978	12	17	31	53	68	75	82	97	111	126	140
1054	13	18	34	58	73	81	89	105	121	136	152
1130	14	20	37	62	79	88	96	113	130	147	164
1206	15	21	39	67	85	94	103	121	139	158	176
1282	16	23	42	71	91	100	110	129	149	168	188
1358	17	24	45	76	96	107	117	138	158	179	200
1434	18	25	47	80	102	113	124	146	168	190	211
1510	19	27	50	85	108	119	131	154	177	200	223
1586	20	28	53	89	113	126	138	162	186	211	235
1662	21	30	55	94	119	132	145	170	196	221	247
1738	22	31	58	98	125	138	152	178	205	232	259
1814	23	32	60	103	131	145	159	187	215	243	271
1890	24	34	63	107	136	151	165	195	224	253	282
1966	25	35	66	111	142	157	172	203	233	264	294

AÉRAULIQUE

Diagramme de pertes de charges

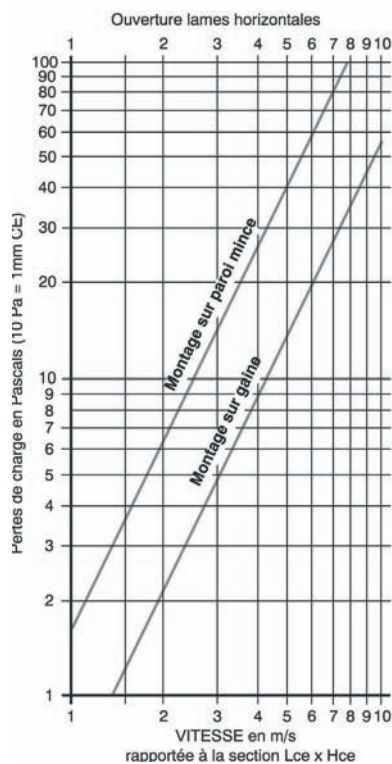
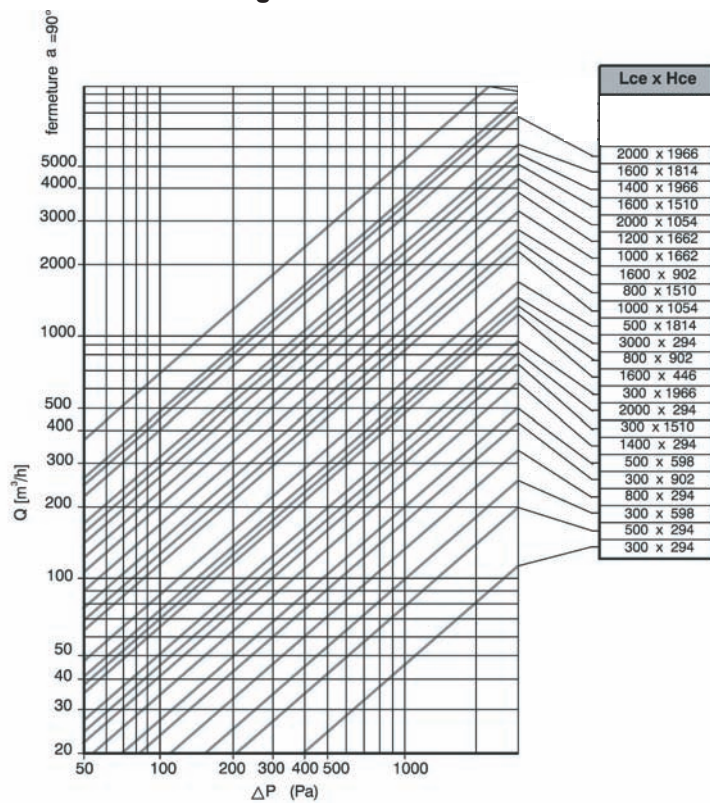


Diagramme de débits de fuite



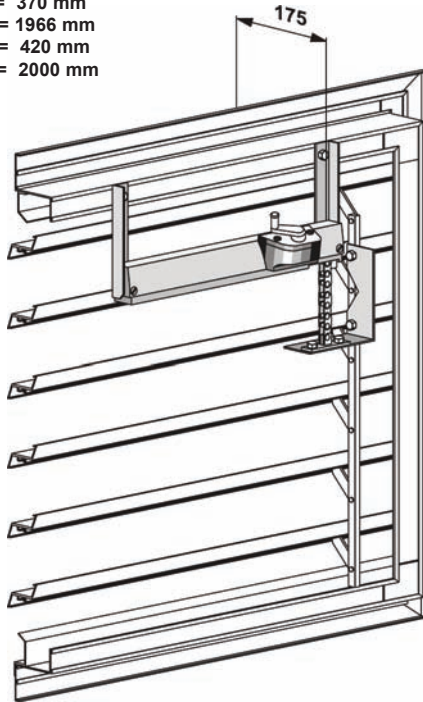
MANOEUVRE

OUVERTURE/FERMETURE RÉGLABLE MANUELLEMENT EN FACE ARRIÈRE
OUVERTURE/FERMETURE PAR TREUIL À CHAÎNE

Montage O27280

Emplacement mécanisme variable suivant Lce (mm) (voir feuillet)

Hce mini = 370 mm
Hce maxi = 1966 mm
Lce mini = 420 mm
Lce maxi = 2000 mm

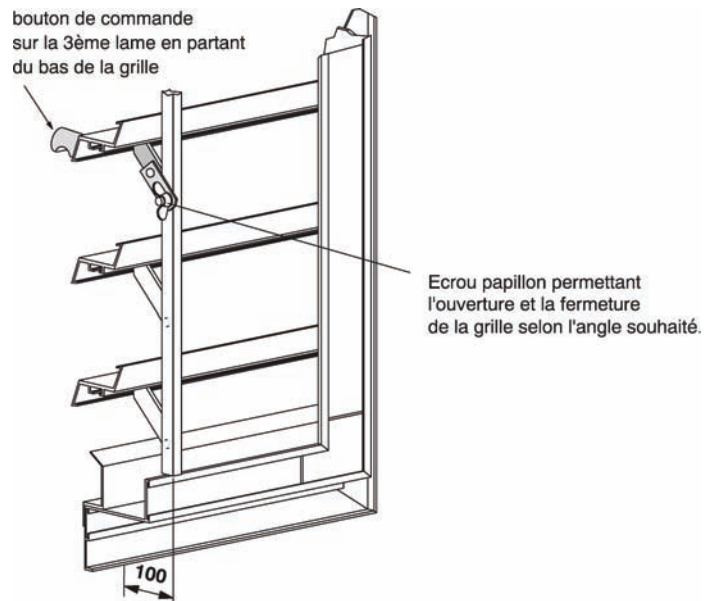


OUVERTURE/FERMETURE RÉGLABLE MANUELLEMENT

Montage O27251

Emplacement mécanisme variable suivant Lce (mm) (voir feuillet)

Hce mini = 294 mm
Hce maxi = 1206 mm
Lce mini = 300 mm
Lce maxi = 1200 mm

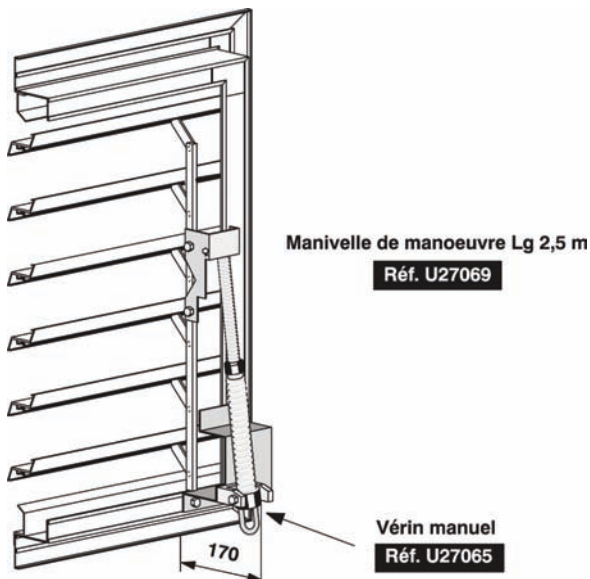


OUVERTURE/FERMETURE PAR VÉRIN MANUEL EN FACE ARRIÈRE

Montage O27080

Emplacement mécanisme variable suivant Lce (mm) (voir feuillet)

Hce mini = 370 mm
Hce maxi = 1966 mm
Lce mini = 300 mm
Lce maxi = 2000 mm



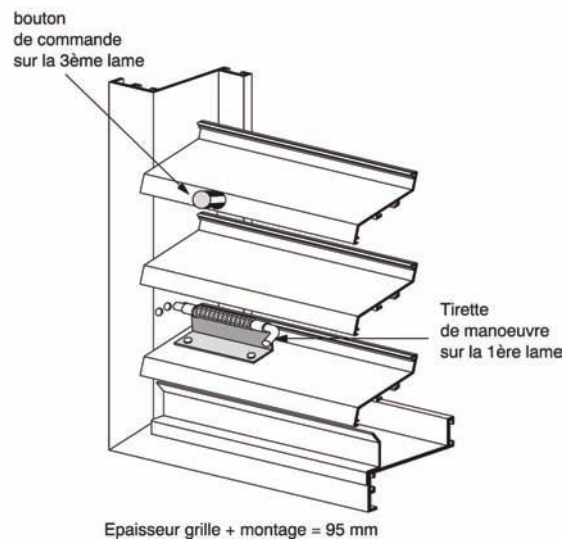
OUVERTURE / FERMETURE RÉGLABLE MANUELLEMENT EN FACE AVANT

Montage O27410

Emplacement mécanisme variable suivant Lce (mm) (voir feuillet)

Hce mini = 294 mm
Hce maxi = 1510 mm
Lce mini = 300 mm
Lce maxi = 1500 mm

(5 positions angulaires espacées de 17°)



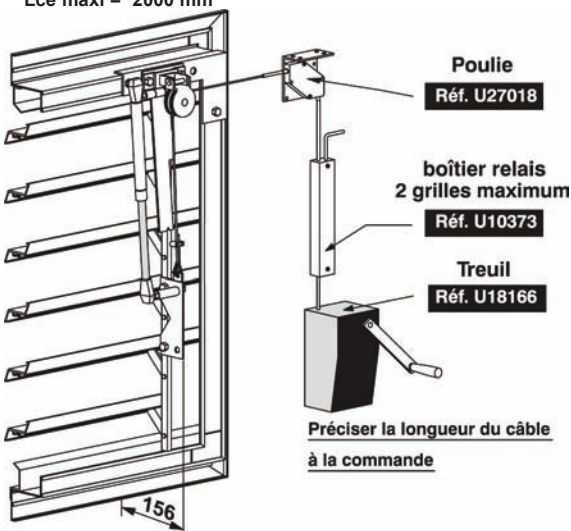
MANOEUVRE

OUVERTURE/FERMETURE RÉGLABLE PAR TREUIL

Montage O27175V

Emplacement mécanisme variable suivant Lce (mm) (voir feuillet)

Hce mini = 446 mm
 Hce maxi = 1966 mm
 Lce mini = 300 mm
 Lce maxi = 2000 mm

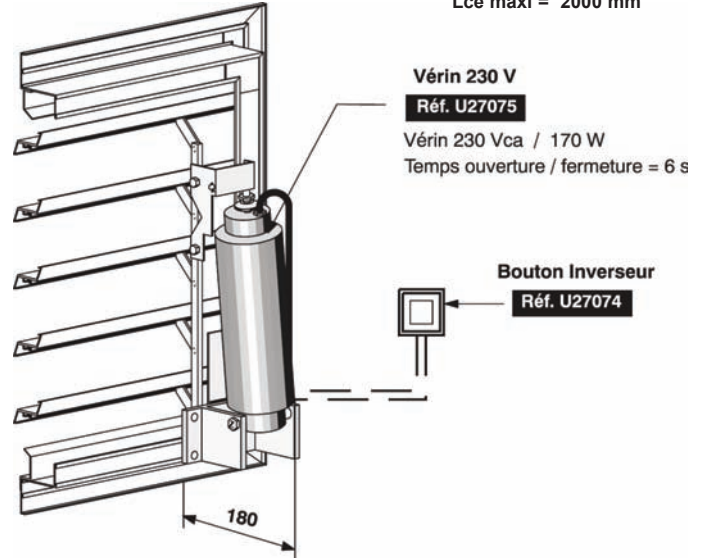


OUVERTURE / FERMETURE RÉGLABLE PAR VÉRINÉLECTRIQUE 230 Vca

Montage O27090

Emplacement mécanisme variable suivant Lce (mm) (voir feuillet)

Hce mini = 446 mm
 Hce maxi = 1966 mm
 Lce mini = 300 mm
 Lce maxi = 2000 mm



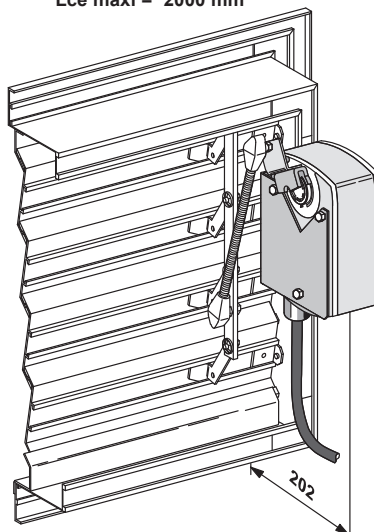
OUVERTURE / FERMETURE "TOUT OU RIEN" PAR SERVOMOTEUR AVEC RESSORT DE RAPPEL

Montage O27413

Montage O27457

Hce mini = 370 mm
 Hce maxi = 1966 mm
 Lce mini = 300 mm
 Lce maxi = 2000 mm

Emplacement mécanisme variable suivant Lce (mm) (voir feuillet)



Montage
Réf. O27413
ouverture par
rupture de courant

Montage
Réf. O27457
fermeture par
rupture de courant

Section 1m² maxi

Temps de mise en sécurité : 20s
 Temps de mise en position d'attente : 150s

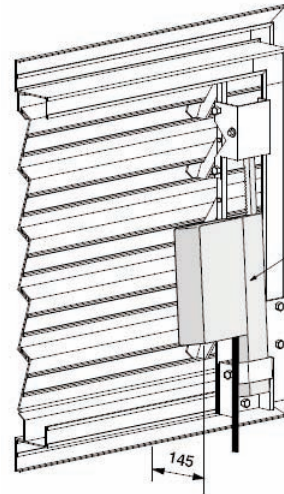
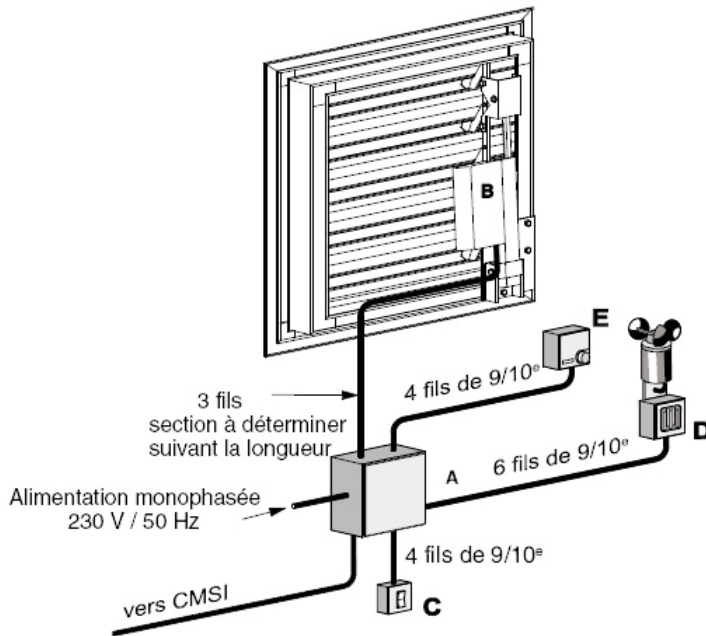
MANOEUVRE

OUVERTURE / FERMETURE "REGLABLE" PAR VERIN ELECTRIQUE 24 Vcc

Montage O27185

Hce mini = 446 mm
 Hce maxi = 1966 mm
 Lce mini = 470 mm
 Lce maxi = 2000 mm

Emplacement mécanisme variable
 suivant Lce (mm) (voir feuillet)



P.V. D'ESSAIS
 LCPP N° 1280 / 97
 EMISSION

Montage Réf. 27185

Vérin 24 Vcc (12 W)
 Réf. 27076

Option :
 contacts de signalisation
 début / fin de course
 Montage Réf. 27186
 (voir p.5)

A : coffret de commande 220 V / 24 Vcc
 B : vérin 24 Vcc - 0,5A
 C : bouton de commande
 D : détecteur pluie et vent
 E : thermostat

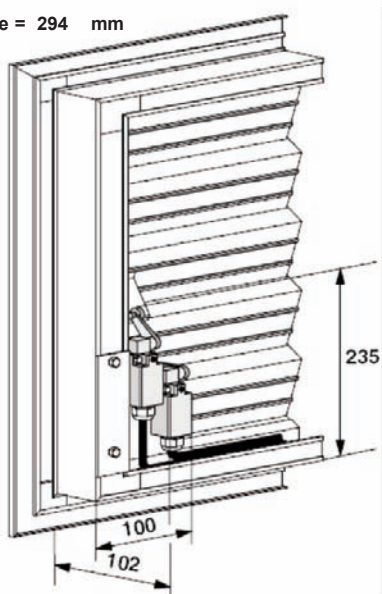
Réf. 27092
 Réf. 27076
 Réf. 27093
 Réf. 27096
 Réf. 27097

CONTACTS DEBUT ET FIN DE COURSE POUR MONTAGES:
 O27185 - O27190 - O27265

CONTACTS DEBUT ET FIN DE COURSE POUR MONTAGES:
 O27413 - O27457

Montage O27186

Hce min grille = 294 mm



Montage O27160V

Hce mini grille = 370 mm

