


MAT Électrique



 **N°Azur 0 810 040 200**

PRIX APPEL LOCAL

M09EGR

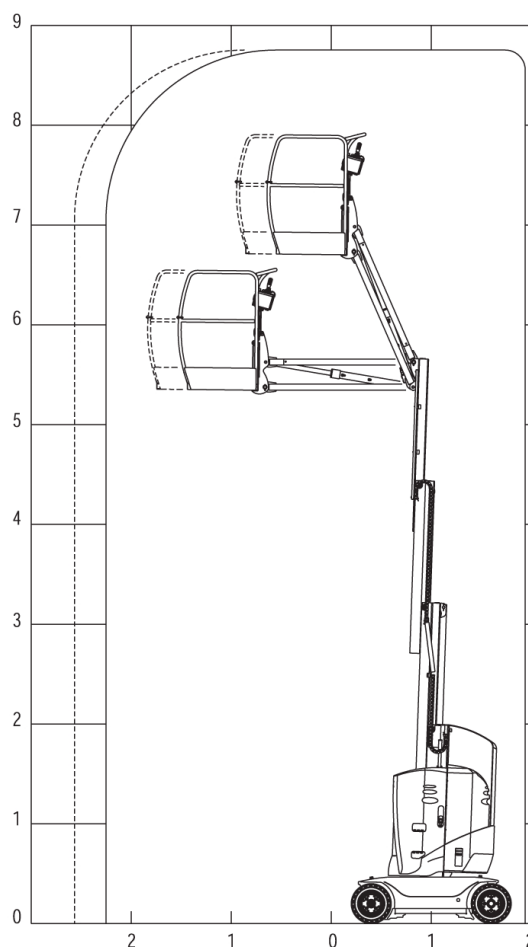
Réf : JLG Toucan 870

**CACES R 386
3B**

formation@lavendon.fr

Caractéristiques techniques

Hauteur de travail	8,72 m
Hauteur plancher	6,72 m
Déport horizontal	3,14 m
Capacité de charge	220 kg
Longueur hors-tout	2,68 m
Largeur totale	0,99 m
Hauteur hors-tout	1,99 m
Dimensions du panier	0,90 x 0,70 m
Moteur	Electrique 24 V DC
Pente admissible	15 %
Pneus	Non marquants 4.00 X 8
Poids	2 980 kg



www.lavendon.fr

Spécialiste de la hauteur