

## LAVEUSES ESSOREUSES PROFESSIONNELLES WPR-8/10 ET2



### POLYVALENCE

STANDARD <> LIBRE-SERVICE  
ELECTRIQUE <> EAU CHAUDE  
VANNE <> POMPE DE VIDANGE  
SEUL <> EN COLONNE

Convient à de nombreux secteurs d'activités : salles de sports, restaurants, campings, laveries automatiques...



### FONCTIONNALITES

Facteur G élevé de 450.

Contrôle ET2 avec écran tactile de 4,3" entièrement programmable et convivial

8 signaux pour pompes doseuses standard

Connexion USB. Logiciel gratuit en ligne pour la programmation, la télémétrie, l'analyse de données...

WET CLEANING standard

Cycles de lavage courts (puissance chauffage 6 kw)



### CONNECTIVITÉ

**Communication Danube Online - IoT standard**

Maintenance à distance

Gestion de la blanchisserie

Systèmes multipaiement



### EFFICIENCE

Consommation optimisée : ajustement automatique ou manuel des niveaux d'eau et de produits selon la charge

Facteur G élevé : humidité résiduelle réduite, temps de séchage réduit, économie d'énergie

Water Saving : sélection de 3 niveaux d'économie



### ROBUSTESSE

Carrosserie en skinplate, porte en aluminium

Tambour, cuve et augets en inox AISI-304

Pas de joint de cuve : facile à nettoyer

Roulements et cages de roulements industriels: jusqu'à 20 000 heures de travail

Entraînement et variateur industriels

Système de verrouillage de porte industriel



### AUTRES

Suspendues : pas d'ancrage au sol

2 arrivées d'eau

Bac à produits avec 4 compartiments

Pieds de mise à niveau inclus

Modèles avec vanne ou avec pompe de vidange

Contrôle électronique du balourd par variateur

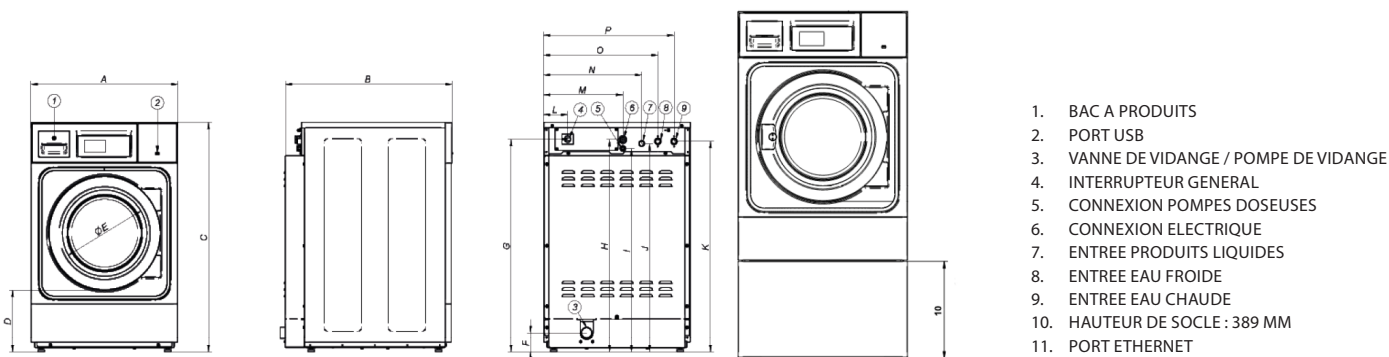
Certifications CE et WRAS



### OPTIONS

- Kit 2 pompes doseuses DQ-2
- Pompe doseuse supplémentaire DB-1
- Double vidange (modèle avec vanne uniquement)
- Kit transformation vanne - pompe
- Joint de porte en silicone
- Ouverture de porte inversée
- Modèle tropicalisé (ET2)
- Bac à produit supérieur
- 6 signaux pour pompes doseuses supplémentaires
- Vanne de vidange normalement fermée
- Socle ergonomique pour hauteur de chargement
- Socle pour mops, filtre inclus (modèles avec vanne)
- Socle pour récupération d'eau (réservoir inclus)
- Carrosserie inox AISI-304
- Ouverture de porte temporisée (en cas de coupure de courant)
- Kit libre-service : monnayeur pièces ou jetons + boîtier, centrale de paiement
- Autres voltages

DONNEES TECHNIQUES	UNIT.	WPR-8 ET2 V	WPR-8 ET2 P	WPR-10 ET2 V	WPR-10 ET2 P				
<b>TAMBOUR</b>									
Capacité 1:9 / 1:10	Kg	9 / 8	9 / 8	11 / 10	11 / 10				
Volume	l	80	80	100	100				
Diamètre	mm	532	532	532	532				
Profondeur	mm	360	360	425	425				
<b>DONNEES GENERALES</b>									
Vitesse de lavage / essorage	r.p.m.	50 / 1.250	50 / 1.250	45 / 1.250	40 / 1.250				
Facteur G	-	450	450	450	450				
Effort dynamique	KN	1,47 ±0,53	1,47 ±0,53	1,57 ±0,53	1,57 ±0,53				
Fréquence de l'effort dynamique	Hz	18,33	18,33	18,33	18,33				
Niveau sonore	dB	<70	<70	<70	<70				
Version libre-service	-	OUI	OUI	OUI	OUI				
Double vidange	-	OPT	N/A	OPT	N/A				
Système de pesage	-	N/A	N/A	N/A	N/A				
<b>PORTE</b>									
Hauteur centre / bas hublot	mm	537/280	537/280	537/280	537/280				
Diamètre	mm	373	373	373	373				
<b>PUISSANCES</b>									
Moteur	kW	0,75	0,75	0,75	0,75				
Chauffage (mod.électr.)	kW	6	6	6	6				
Puissance élec. max.	kW	6,25	6,25	6,25	6,25				
Puissance élec. max. (eau ch)	kW	0,75	0,75	0,75	0,75				
<b>CONNEXIONS</b>		<b>ELECT.</b>	<b>EAU CH.</b>	<b>ELECT.</b>	<b>EAU CH.</b>	<b>ELECT.</b>	<b>EAU CH.</b>	<b>ELECT.</b>	<b>EAU CH.</b>
Tension 230V- I + N + T	N° x mm² / A	2x6 /32A	2x1,5 /16A	2x6 /32A	2x1,5 /16A	2x6 - 32A	2x1,5 /16A	2x6 /32A	2x1,5 /16A
Tension 230V- III + T	N° x mm² / A	3x2,5 /20A	-	3x2,5 /20A	-	3x2,5 /20A	-	3x2,5 /20A	-
Tension 400V- III + N + T	N° x mm² / A	4x1,5 /16A	-	4x1,5 /16A	-	4x1,5 /16A	-	4x1,5 /16A	-
Entrée eau	BSP	3/4"		3/4"		3/4"		3/4"	
Vidange	BSP	2"		1" (pompe)		2"		1" (pompe)	
<b>DIMENSIONS / DIMENSIONS D'EMBALLAGE</b>									
Largeur nette / largeur brute	mm	680 / 710		680 / 710		680 / 710		680 / 710	
Profondeur nette / Prof. brute	mm	698 / 832		698 / 832		742 / 832		742 / 832	
Hauteur nette / Hauteur brute	mm	1.040 / 1.130		1.040 / 1.130		1.040 / 1.130		1.040 / 1.130	
Poids net / Poids brut	kg	140 / 150		140 / 150		150 / 160		150 / 160	
Volume	m3	0,67		0,67		0,67		0,67	



1. BAC A PRODUITS
2. PORT USB
3. VANNE DE VIDANGE / POMPE DE VIDANGE
4. INTERRUPTEUR GENERAL
5. CONNEXION POMPES DOSEUSES
6. CONNEXION ELECTRIQUE
7. ENTREE PRODUITS LIQUIDES
8. ENTREE EAU FROIDE
9. ENTREE EAU CHAUDE
10. HAUTEUR DE SOCLE : 389 MM
11. PORT ETHERNET

	A	B	C	D	E	F	G	H	I	J	K	L	M	N	O	P	Q
WPR-8 V	680	698	1040	278	373	86	964	962	922	942	954	110	366	427	524	603	199
WPR-8 P	680	698	1040	278	373	86	964	962	922	942	954	110	366	427	524	603	199
WPR10 V	680	742	1040	278	373	86	964	962	922	942	954	110	366	427	524	603	199
WPR-10 P	680	742	1040	278	373	86	964	962	922	942	954	110	366	427	524	603	199