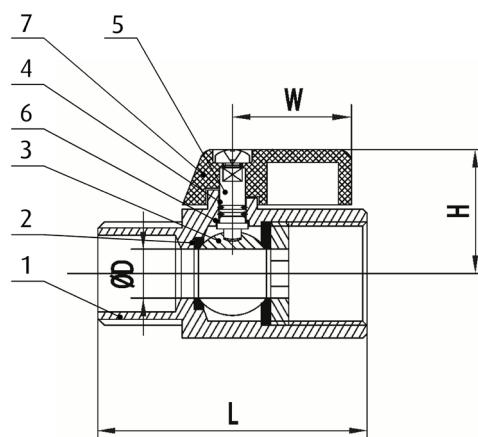


VÁLVULA ESFERA MINI INOXIDABLE M/H

STAINLESS STEEL MINI BALL VALVE M/F



DESCRIPCIÓN COMPONENTES - COMPONENTS DESCRIPTION

Ítem	Descripción - Description	Material - Material
1	Cuerpo - Body	Acero Inoxidable - Stainless Steel CF8M (AISI 316)
2	Asiento bola - Ball Seat	RPTFE
3	Bola - Ball	Acero Inoxidable - Stainless Steel CF8M (AISI 316)
4	O-RING	VITON
5	Eje - Stem	Acero Inoxidable - Stainless Steel AISI 304-1.4301
6	Junta eje - Stem gasket	RPTFE
7	Maneta - Handle	Aluminio - Aluminium

CARACTERÍSTICAS BÁSICAS

- Válvula de esfera M/H.
- Fabricada en acero inoxidable CF8M (AISI 316).
- Presión máxima de ejercicio: PN 40.
- Temperatura de servicio: -20 °C a 160 °C.
- Extremos roscados macho-hembra según UNE-EN 10226-1 y ISO 7-1.
- Válvula de cierre rápido, todo o nada, 1/4 de vuelta.
- Maneta en aluminio, color azul.

APLICACIONES GENERALES

- Industria química, alimentaria, térmica y farmacéutica.
- Líneas de agua, gas, vapor, condensados y aceites.

BASIC FEATURES

- Ball valve M/F.
- Made in stainless steel CF8M (AISI 316).
- Maximum working pressure: PN 40.
- Working temperature: -20 °C to 160 °C.
- Female threads ends according to EN 10226-1 and ISO 7-1.
- Quick closing valve, quarter turn for on/off service.
- Blue color aluminium handle.

GENERAL APPLICATIONS

- Chemical, food, thermal and pharmaceutical industries.
- Water lines, gas, steam, condensates and oils.

INFORMACIÓN TÉCNICA - TECHNICAL INFORMATION

R (inches)	COD.	PN	DIMENSIONES - DIMENSIONS				Peso aprox. Weight approx. (g)
			Ø D (mm)	L (mm)	H (mm)	W (mm)	
1/4"	IVBMH061	40	7,0	42	25	22,8	80
3/8"	IVBMH062	40	7,0	42	25	22,8	85
1/2"	IVBMH063	40	9,0	47	28,5	22,8	115

Rev.0-05.19
1/2

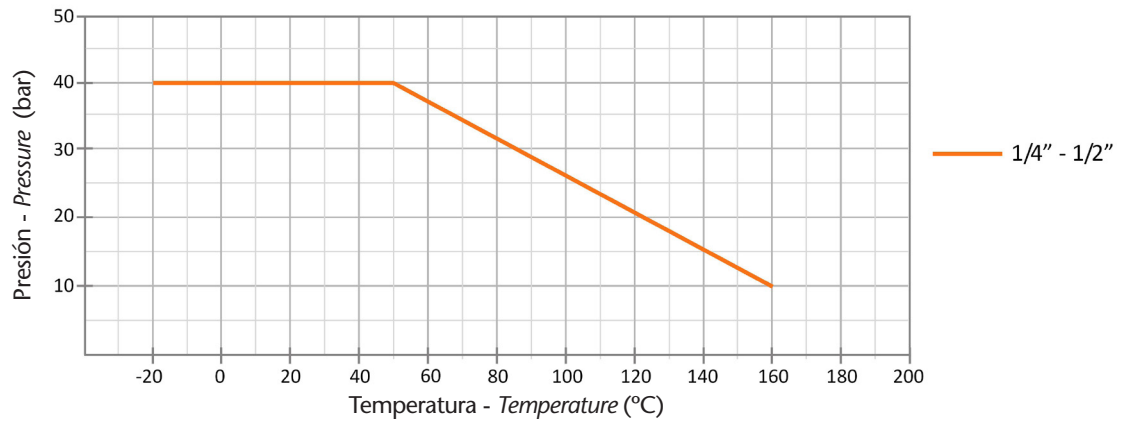


Polígono Industrial ATUSA - Agurain S/N - 01200 Salvatierra (Alava) España
Tel.: (+34) 945 18 00 00 Fax : (+34) 945 30 01 53 e-mail: ventas@atusa.es
www.atusa.es





DIAGRAMA PRESIÓN - TEMPERATURA / PRESSURE - TEMPERATURE DIAGRAM



Nota : Debido al constante desarrollo de nuestros productos, los datos suministrados pueden ser alterados sin previo aviso.

Note : Due to the continuous development of our products, specifications may be changed without notification at any time.

Rev.0-05.19
2/2