

OPENSTAR 182 T VO

182 kVA


Équipement standard et caractéristiques

Échappement

- » Protection des lignes d'échappement
- » Silencieux - 15 dBA

Alimentation carburant:

- » Réservoir à gasole journalier équipé d'une trappe de visite pour inspection et nettoyage
- » Système automatique d'arrêt sur niveau bas carburant
- » Jauge carburant

Manutention

- » Fourreau de fourches anti-renversement
- » Manutention possible sur le petit côté

Chassis

- » Plots anti-vibrant
- » Compartiment batterie accessible par l'extérieur pour faciliter la maintenance
- » Bac de rétention de série

Moteur

- » Arrêt automatique sur alerte température de liquide de refroidissement ou pression d'huile
- » Points de vidange externes
- » Fluides moteur (huile et liquide de refroidissement)
- » Radiateur tropicalisé
- » Protection des éléments en mouvement

Alternateur

- » AVR: Régulation automatique de la tension

Protection et panneau électrique

- » Protection Magnéto thermique sur le panneau
- » Protection différentielle (réglable sur version QPE)
- » Bouton d'arrêt d'urgence
- » Panneau de prises (sur version QMC)
- » Arrivée courant en partie basse
- » Prise de mise à la terre
- » Faisceau électrique IP44
- » Batterie de démarrage pré-chargée

Documentation

- » Certificat CE - Manuel d'utilisation et de maintenance

Normes:

- » Tous nos groupes répondent aux normes CE et particulièrement:
- » 89/336/WEC Compatibilité Électromagnétique
- » 2000/14/CE Emissions sonores pour usage à l'extérieur

OPENSTAR 182 T VO

182 kVA

Données techniques

Régime moteur	tr/min	1500
Fréquence	Hz	50
Puissance PRP	kVA	182
Puissance PRP $\cos\varphi = 0,8$	kW	145,6
LTP Puissance disponible (durée limitée)	kVA	200
LTP Puissance disponible (durée limitée) $\cos\varphi = 0,8$	kW	160
Tension standard	V	400/230
Ampérage $\cos\varphi = 0,8$	A	263

Niveau sonore

Puissance acoustique	LwA	
Pression acoustique à 7 m	dB(A)	
Pression acoustique à 1 m	dB(A)	

Autonomie et consommation de carburant

Type de carburant		Diesel
Capacité du réservoir	L	250
Autonomie à 3/4 de la charge	h	7,7
Consommation à 4/4 de la charge	L/h	41,2
Consommation à 3/4 de la charge	L/h	32,6
Consommation à 1/2 de la charge	L/h	23

Données diverses

Capacité batterie	Ah	2 x 120
Tension (courant continu)	V	24
Ø tube sortie d'échappement	mm	80
Température d'échappement	° C	
Débit des gaz d'échappement	l/s	
Débit d'air de la combustion	l/s	
Débit d'air de la turbine	m ³ /s	

Dimensions / Poids

Dimensions (L x w x h)	cm	270 x 120 x 180
Poids	kg	1850

LTP

Puissance secours disponible à 100% sur une durée limitée à 500 h / an dont 300 h maximum en continu (pas de surcharge autorisée).

PRP

Puissance standard disponible à 100% charge moyenne inférieure ou égale à 80% sans limitation de durée, surcharge de 10% autorisée pendant 1 h toutes les 12 h.

COP

La puissance continue qu'un groupe électrogène est capable de fournir en service électrique continu pendant un nombre illimité d'heures par an.

OPENSTAR 182 T VO

182 kVA

Moteur		
Marque		VOLVO
Émissions		Stage 3A
Modèle		TAD 752 GE
Régulation de vitesse		CAN-BUS
Système de refroidissement		Liquide
Régime moteur	tr/min	1500
Puissance nominale du moteur	ch	237
Puissance maxi	kW	173
Cycle		Diesel 4 temps
Injection		Direct
Alimentation		Turbo
Nombre de cylindres		6L
Alésage x Course	mm	108 x 130
Cylindrée	L	7,15
Huile moteur		15W40-API CG4-ACEA E3-E5
Consommation d'huile moteur	%	0,1
Capacité du carter d'huile	L	34
Capacité du circuit de refroidissement	L	44
Alternateur		
Marque		STAMFORD
Modèle		UCI274F
Puissance principale 3F + 400V (480V)	kVA	185
Puissance principale 1F + 230V (240V)	kVA	
Régulateur de tension		±1%
Nombre de pôles		4
Nombre de phases		3+N
Branchement standard		Étoile
Imprégnation rotor et stator		H (Temp. amb. 40°C)
Efficiency pf-0,8 4/4	%	92,4
Accouplement moteur		Disque élastique
Courant de court circuit admissible		≥ 300% (3In)
Degré de protection		IP23
Système de refroidissement		Auto ventilé
Vitesse maximum autorisée	tr/min	2250
Distorsion de la forme d'onde	%	< 5
Excitation		Pont de diode
Conditions standards d'utilisation		
Température ambiante	°C	25
Humidité relative	%	30
Altitude maximum	m	1000

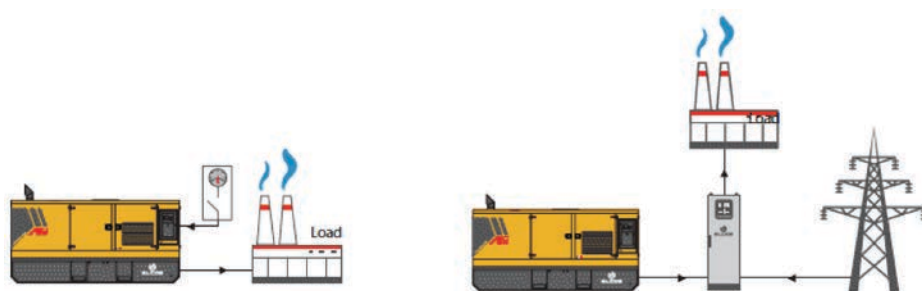
OPENSTAR 182 T VO

182 kVA


Version + 11 (QPE-C-VSC (50 - 3000 OF))

Tableau de transfert automatique sans Inverseur de Source à bord

Le tableau QLE est la dernière évolution des systèmes de contrôle et de gestion des groupes électrogène, son microprocesseur permet de répondre à toutes les configurations demandées par l'utilisateur. Les deux modes MANUEL et AUTOMATIQUE couvrent tout type de fonctionnalité de protection, d'analyse et de contrôle du groupe de manière à assurer une gestion aisée et efficace. Sur la version +011, l'inverseur de source est dans un coffret mural séparé (option). Degré de protection IP44.



OPENSTAR 182 T VO

182 kVA

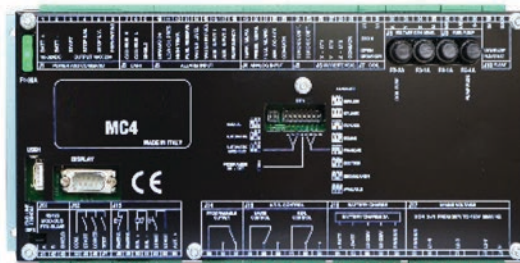
Tableau de controle

Le tableau de controle QPE-C est à la pointe de l'innovation en terme de solutions industrielles pour groupes électrogènes.

Le tableau de controle QPE-C gère un module MC4 pour les applications ne comportant qu'un GE isolé. Ce module répond à la majorité des demandes sur site grâce à ses solutions innovantes.

Le MC4 est un module automatique de détection de panne de secteur. Il offre une solution économique de contrôle et de gestion de votre groupe électrogène, il incorpore la possibilité de gérer un défaut de présence secteur.

Il dispose d'une prise USB pour une communication Mod Bus et un port RS 485



Équipement standard et caractéristiques

Principales application

- » Dépannage Normal/Secours
- » Production
- » Alerte incendies
- » Chantiers
- » Location

Commandes

- » Démarrage et arrêt manuels
- » Démarrage et arrêt automatique par Inverseur de Source
- » Démarrage et arrêt par un contact sec
- » Commande de la pompe carburant
- » GE verrouillé
- » Réinitialisation du GE
- » Programmation test automatique
- » Bouton d'arrêt d'urgence
- » Verrouillage de l'alimentation secteur
- » Verrouillage de l'alimentation GE

Informations moteur

- » Régime moteur
- » Pression d'huile (Bars)
- » Température d'huile
- » Niveau d'huile
- » Pression du système de refroidissement
- » Température du système de refroidissement
- » Niveau du système de refroidissement %
- » Consommation de carburant
- » Niveau carburant %
- » Nombre d'heures totales de fonctionnement
- » Nombre d'heures patielles defonctionnement (remise à zéro)
- » Nombre d'heures avant entretien
- » Tension charge batterie
- » Compteur nombre de démarrage

Communication

- » Communication par CAN-BUS
- » Module 16 relais (option)
- » Modem GSM pour gestion à distance (option)
- » Logiciel de gestion à distance (option)
- » Tableau de gestion à distance (option)
- » Adaptateur 485 / USB (option)
- » Adaptateur 485 / LAN (option)
- » Prise USB pour sauvegarde des paramètres et mise à jour usine
- » Sortie RS 485 de série

Équipement

- » Logique à microprocesseur
- » Ecran d'affichage rétro éclairé
- » Liste de l'historique d'incidents (16)
- » Gestion multi-langues
- » Gestion des pannes avec proposition de solutions

Informations sur Alternateur

- » Tension triphasée du GE
- » Tension par phase RN.SN.TN du GE
- » Intensité triphasée du GE
- » Fréquence du GE
- » Puissance Apparente du GE en kVA
- » Puissance Active du GE en kW
- » Puissance Réactive en kW
- » Puissance délivrée en Kilowattheures Kwh
- » Facteur de puissance (Cos Phi) du GE
- » Informations Réseau
- » Tension réseau RST
- » Fréquence réseau

Alertes / Protections

- » Défaut de démarrage GE
- » Défaut d'arrêt GE
- » Niveau d'huile bas
- » Pression d'huile mini (Pré-alarme)
- » Niveau bas liquide de refroidissement
- » Niveau Maxi liquide de refroidissement
- » Température moteur élevée (Pré-alarme)
- » Alternateur charge batterie
- » Absence carburant
- » Niveau bas carburant (Pré-alarme)
- » Démarrage
- » Arrêt
- » Pompe carburant en fonctionnement
- » Batterie branchée
- » Batterie en charge
- » Sous Tension batterie
- » Sur Tension batterie
- » Sur Tension GE
- » Sous Tension GE
- » GE en court circuit
- » Fréquence Maxi GE
- » Fréquence Mini GE
- » GE Connecté
- » Contacteur GE Fermé
- » Disjoncteur thermique
- » Secteur connecté
- » Sur Tension secteur
- » Sous Tension secteur
- » Contacteur Secteur fermé
- » Arrêt d'urgence enclenché

OPENSTAR 182 T VO

182 kVA

Options

Capotage - Insonorisation

- » Container insonorisé 55 dB(A) à 7 m
- » Atténuateur de son pour entrée / Sortie d'air de local GE - 25 dB(A)

Échappement

- » Échappement résidentiel extérieur - 35 dB(A)
- » Tube flexible d'échappement
- » (FAP) Echappement catalytique anti particules

Accessoires carburant

- » Raccordement carburant
- » Kit ravitaillement automatique du carburant
- » Vanne 3 voies de raccordement du réservoir

Moteur

- » Réchauffage moteur 230 V
- » Sondes de pression d'huile et de température anti gel
- » Pompe de vidange d'huile
- » Régulateur électronique de vitesse
- » Coupe circuit batterie - liquide de refroidissement - 40 °C
- » Pré chauffage moteur Grand froid
- » Kit remplissage automatique huile moteur
- » Kit entretien 1000 heures

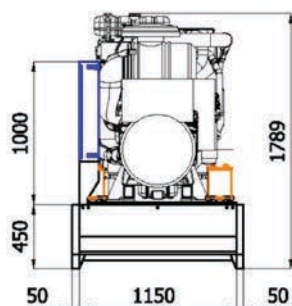
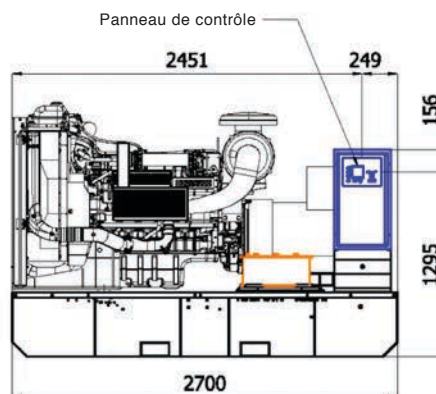
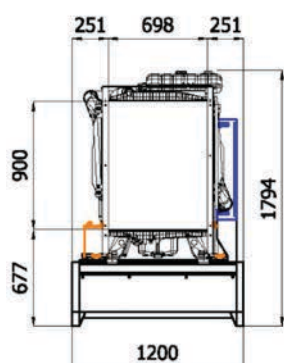
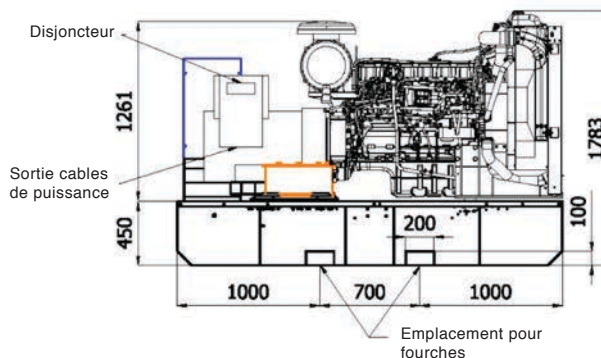
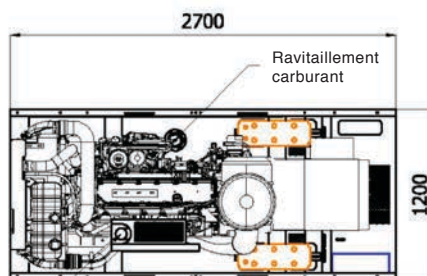
Alternateur

- » AVR couplé en parallèle

Tableau

- » Armoire de commutation N/S (QC) Version +011 uniquement
- » Logiciel de gestion à distance Version +010 et + 011 uniquement
- » Tableau de gestion à distance Version +010 et + 011 uniquement
- » Adaptateur 485 / USB Version +010 et + 011 uniquement
- » Adaptateur 485 / LAN Version +010 et + 011 uniquement
- » Module 16 relais Version +010 et + 011 uniquement
- » Modem GSM pour gestion à distance Version +010 et + 011 uniquement
- » Commande radio Version +010 et + 011 uniquement
- » Ne pas traduire
- » Commande à distance avec 20 m de cable uniquement version +012
- » Sortie sur prise de puissance
- » Système de gestion par GSM sans carte SIM par site WEB uniquement version +010 et +011
- » Dispositif de localisation par GPS

OPENSTAR 182 T VO

182 kVA
DIMENSIONS HORS TOUT (mm)
VUE ARRIÈRE

VUE CÔTÉ GAUCHE

VUE AVANT

VUE CÔTÉ DROIT

VUE DE DESSUS
DROIT
AVANT

ARRIÈRE
GAUCHE

- 1) Les formes et dimensions sont pour un groupe électrogène standard du catalogue.
- 2) Les formes et dimensions peuvent être modifiées pour mise à jour ou amélioration du produit, bien vérifier auprès de Worms Entreprises la validité des plans.

OPENSTAR 182 T VO

182 kVA
