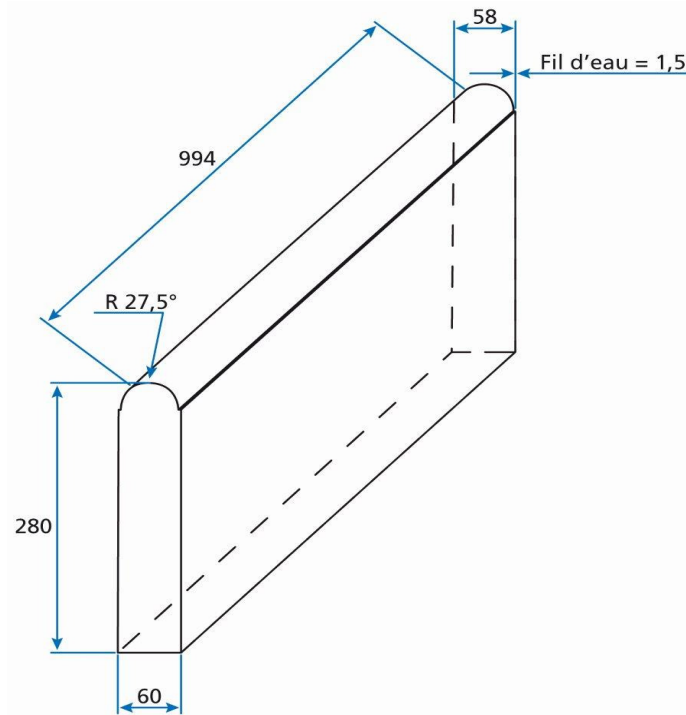


FICHE TECHNIQUE BORDURE P2

Bordures pour parcs de stationnement, allées, terrains de sport.

Monobéton

Longueur : 992 mm



NF EN 1340 NF P 98-340/CN

Caractéristiques géométriques

| | | | |
|--|---|------------------|---|
| Longueurs | ± 1% avec : ± 4mm pour L < 0.4 m et ± 10mm pour L > 1m | | |
| Faces vues | ± 3% avec : ± 3mm dimensions < 100mm et ± 5mm pour dimensions > 170mm | | |
| Faces cachées | ± 5% avec : ± 3mm dimensions < 60mm et ± 10mm pour dimensions > 200mm | | |
| Résistance à la flexion | Classe U : 6 Mpa | | |
| Performances optionnelles | Classe | Absorption d'eau | Perte de masse Gel/degel + sel |
| Résistances aux agressions climatiques | B | ≤6% | / |
| | D | ≤6% | Moyenne ≤ 1.0 kg/m ² Aucun résultat individuel > 1.5 |
| Résistances à l'abrasion | H | ≤23mm | |

Le produit marqué NF est conforme au référentiel de certification NF 043 . Les spécifications techniques sont issues de la partie non harmonisée de la norme NF EN 1340 complétée par la norme NF P 98 340/CN. Ces exigences permettent de réaliser des ouvrages conformes au Fascicule 31 - Marchés Publics - Cahier des clauses Techniques Générales Bordures et caniveaux en pierre naturelle ou en béton et dispositifs de retenue en béton.

Pour toute information consulter www.cerib.com

Edition 01/03/2014