

MOROOKA

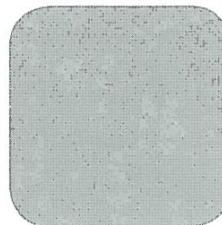
RUBBER CRAWLER DUMPER



MST-3000VDS



QUALITY
PRODUCTS
FROM
JAPAN



🇬🇧 EASY RUNNING ON WET, SOFT AND SENSITIVE SOILS

🇩🇪 EINFACHES ARBEITEN AUF NASSEN UND EMPFINDLICHEN BÖDEN

🇫🇷 CONDUITE FACILE SUR SOLS MARÉCAGEUX ET NON NIVELÉS

🇬🇧 MOROOKA rubber crawler dumper are technically matured products, that satisfy all needs with their hydrostatic transmission and their special designed rubber crawlers.

The whole MST-series consists of 5 models from 2,5 t to 15.0 t payload. You will find the ideal machine that can do your job efficiently keeping high productivity.

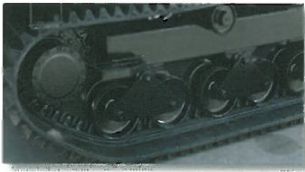
🇩🇪 MOROOKA Muldendumper sind ausgereifte Produkte, die mit ihrem hydrostatischen Antrieb und den speziell ausgeformten Gummiketten allen Anforderungen genügen.

Die gesamte MST-Dumperreihe erstreckt sich mit 5 Modellen von 2,5 t bis 15,0 t Nutzlast. Hier finden Sie für jeden Boden und Einsatzbereich eine untergrundschonende, im Einsatz effizient und produktiv arbeitende Maschine.

🇫🇷 Les dumpers MOROOKA sont des produits bien mûris. Avec la transmission hydrostatique et les chenilles caoutchouc spéciales, ils satisfont aux hautes exigences des utilisateurs.

La série se compose de 5 modèles d'une charge utile de 2,5 t à 15,0 t. Vous trouverez la machine idéale pour tous sols et travaux avec la garantie d'un travail efficace et productif.

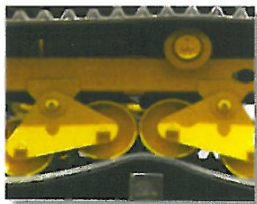
🇬🇧 Long, wide ship-bottom-type undercarriage for soft-terrain travel with powerful traction.



🇩🇪 Langes Raupenfahrwerk mit optimiertem Kettenantrieb für überlegenes Fahrverhalten und hervorragende Traktion auf weichem Untergrund.

🇫🇷 Bas de caisse long, large et au fond en forme de bateau pour le déplacement sur sol meuble avec une traction parfaite.

🇬🇧 Oscillating rollers for stable, comfortable driving and low vibration.



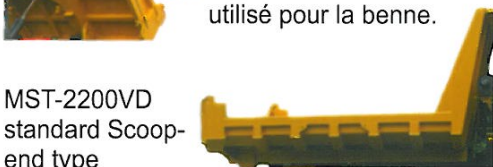
🇩🇪 Pendelnd aufgehängte Laufrollen für stabiles, gleichmäßiges und vibrationsarmes Fahren.

🇫🇷 Des rouleaux oscillants pour un déplacement stable, confortable et vibration basse.

🇬🇧 For dump body Morooka uses high tensile steel plates.

🇩🇪 Morooka verwendet hochfesten Stahl für die Mulde.

🇫🇷 Acier à haute résistance utilisé pour la benne.



MST-2200VD standard Scoop-end type

🇬🇧 DURABLE • STRONG • COMFORTABLE • EASY OPERATION
EASY MAINTENANCE • ENVIRONMENTAL FRIENDLINESS
HIGH PRODUCTIVITY AND EFFICIENCY

🇩🇪 LANGLEBIG • ROBUST • KOMFORTABEL • EINFACHE
BEDIENUNG • EINFACHE WARTUNG • UMWELTFREUNDLICH
HOHE PRODUKTIVITÄT UND EFFIZIENZ

🇫🇷 LONGÉVITÉ • ROBUSTESSE • CONFORT
OPÉRATION ET MAINTENANCE FACILE • ÉCOLOGIQUE
PRODUCTIF ET EFFICACE



DISPLAY

🇬🇧 Lamps and switches are well grouped for easy and quick reading.

🇩🇪 Anzeigen und Schalter sind benutzerfreundlich angeordnet.

🇫🇷 Lampes et commutateurs sont groupés pour lecture facile et rapide.

🇬🇧 With its large windows the First-Class steel-cabin offers great visibility, security and comfort. As a standard it is equipped with air-condition and heater. The operator can enjoy a spacious work-place with comfortable seat suspension.

🇩🇪 Die Abmessungen der "First-Class" Kabine sind großzügig und bieten zusammen mit der Heizung sowie der Klimaanlage maximalen Komfort auf höchstem technischen Niveau. Die großen Fenster geben eine optimale Sicht bei größtmöglicher Sicherheit (Ganzstahlkabine gelagert auf wartungsfreien ölgedämpften Gummielementen).

🇫🇷 La grande cabine en acier offre une visibilité parfaite, sécurité et confort. En standard elle est équipée avec chauffage et climatisation. L'opérateur profite d'un siège spacieux monté sur suspension.

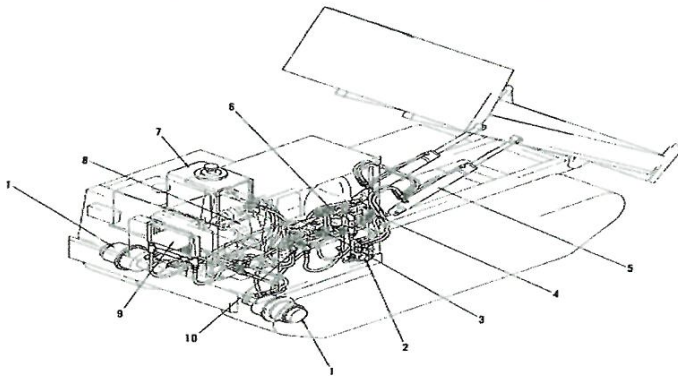
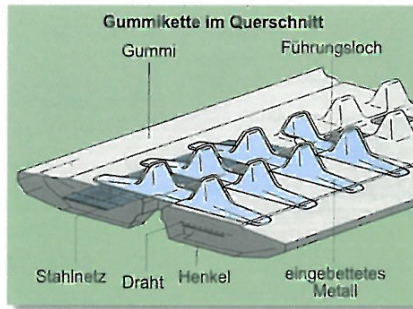


EXTREMELY LOW GROUND PRESSURE
EXTREM NIEDRIGER BODENDRUCK
PRESSION AU SOL TRÈS BAS

UK Durable, extra strong original Morooka rubber crawlers are designed for the tough transport job of the dumper.

DE Langlebige, extra starke original Morooka Gummiketten sind speziell entwickelt für die Transportarbeiten des Dumpers.

FR Les chenilles en caoutchouc Morooka sont durables, robustes et développées pour les travaux de transports du dumper.



UK 1 travel motor 2 dump control valve 3 main pump 4 charging pump 5 dump cylinder 6 hydraulic filter 7 hydraulic oil tank 8 engine 9 oil cooler 10 parking brake valve

DE 1 Fahrmotor 2 Kippsteuerventil 3 Hauptpumpe 4 Ladepumpe 5 Kippzylinder 6 Hydraulikfilter 7 Hydrauliköltank 8 Motor 9 Ölkühler 10 Parkbremse

FR 1 moteur de translation 2 distributeur commande de benne 3 pompe principale 4 pompe de gavage 5 vérin de benne 6 filtre hydraulique 7 réservoir hydraulique 8 moteur 9 radiateur 10 distributeur commande frein de parking

UK The full hydrostatic transmission with two pumps and two motors allows a powerful and economical use of the engine. Two operating speeds can be chosen by a one-touch button.

DE Der voll-hydrostatische Antrieb mit zwei Pumpen und zwei Fahrmotoren erlaubt einen kraftvollen sowie wirtschaftlichen Betrieb des Motors bei sparsamer Energieausnutzung. Die zwei Arbeitsgeschwindigkeiten können mit einem einfachen Knopfdruck eingestellt werden.

FR La transmission hydrostatique avec deux pompes et deux moteurs permet un usage fort et économique du moteur. Les deux vitesses d'opération peuvent être sélectionnées par une touche.



UK Easy access from one side to all engine and hydraulic components allow easy and quick maintenance to save your service costs.

DE Alle Motor- und Hydraulikkomponenten der Dumper sind schnell von einer Seite zugänglich für eine einfache, schnelle und damit günstige Wartung.

FR L'accès d'un côté au moteur et aux composants hydrauliques est facile pour garantir une maintenance rapide et pour réduire vos frais de service.



UK Two driving levers (MST-600VD/MST800VD) and one driving lever (MST-300VD/VDR) allow easy control of speed and direction.



DE Zwei Fahrhebel (beim MST600VD/MST800VD) bzw. ein Fahrhebel (beim MST300VD/VDR) erlauben eine einfache Steuerung von Geschwindigkeit und Richtung.

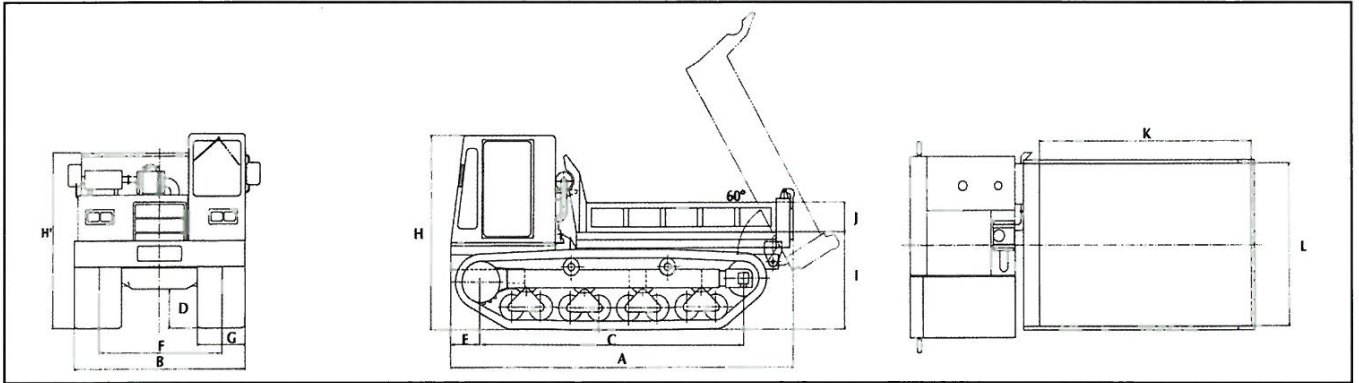
FR Deux leviers d'opération (MST600VD/MST800VD) et un seul levier (MST-300VD/VDR) permettent un contrôle facile de la vitesse et direction.



DIMENSIONS

ABMESSUNGEN

DIMENSIONS



SPECIFICATIONS

TECHNISCHE DATEN

CARACTÉRISTIQUES TECHNIQUES

| | | | | MST-1500VD | MST-2200VD | MST-3000VDS / MST-3000VD | |
|--|----------------------------|----------------------------|---------|----------------|-----------------|--------------------------|-------------|
| PERFORMANCE – LEISTUNGEN – PERFORMANCES | | | | | | | |
| Max. payload | Max. Zuladung | Charge utile maxi | kg | 6.300 | 10.000 | 15.000 | |
| Loading capacity struck | Ladefähigkeit (ungehäuft) | Capacité à ras | m³ | 2,73 | 3,53 | 5,55 | |
| 1. Speed | 1. Fahrstufe | Vitesse lente | km/h | 0 - 7,6 | 0 - 8,0 | 0 - 8,5 | |
| 2. Speed | 2. Fahrstufe | Vitesse rapide | km/h | 0 - 12 | 0 - 12 | 0 - 13 | |
| Gradeability (empty) | Steigfähigkeit (unbeladen) | Rampe franchissable à vide | | 57% / 30° | 57% / 30° | 57% / 30° | |
| Min. turning radius | Min. Wenderadius | Rayon de braquage mini | m | 3,05 | 3,5 | | |
| Ground pressure (empty) | Bodendruck (unbeladen) | Pression au sol à vide | kg/cm² | 0,17 | 0,23 | 0,29 / 0,26 | |
| Ground pressure (loaded) | Bodendruck (beladen) | Pression au sol en charge | kg/cm² | 0,29 | 0,41 | 0,54 / 0,48 | |
| DIMENSIONS – ABMESSUNGEN – DIMENSIONS | | | | | | | |
| Total length | Gesamtlänge | Longueur hors tout | A | mm | 5.360 | 6.050 | 6.160 |
| Total width | Gesamtbreite | Largeur hors tout | B | mm | 2.700 | 2.900 | 3000 / 3100 |
| Wheelbase | Achsstand | Empattement | C | mm | 3.870 | 3.800 | 3.760 |
| Min. ground clearance | Min. Bodenfreiheit | Garde au sol | D | mm | 460 | 400 | 470 |
| Front overhang | Frontüberhang | Dépassement AV | E | mm | 700 | 1.250 | 1.350 |
| Crawler distance c/c | Spurbreite Kettenmitte | Voie centre chenilles | F | mm | 1.800 | 2.050 | 2.200 |
| Crawler width | Kettenbreite | Largeur de chenille | G | mm | 700 | 750 | 800 / 900 |
| Crawler length | Kettenlänge | Longueur de chenille | | mm | 9.800 | 9.900 | 9.900 |
| Total height | Gesamthöhe | Hauteur hors tout | H | mm | 2.860 | 3.140 | 3.140 |
| Ground clearance dump body | Höhe Ladebordwand | Niveau de la benne | I | mm | 1.300 | 1.430 | 1.480 |
| Height dump body | Höhe Mulde | Hauteur de ridelle | J | mm | 350 | 400 | 600 |
| Length dump body | Länge Mulde | Longueur de benne | K | mm | 3.100 | 3.520 | 3.700 |
| Width dump body | Breite Mulde | Largeur de benne | L | mm | 2.150 | 2.450 | 2.500 |
| Dumping angle | Max. Kippwinkel | Angle déversement | | | 60° | 60° | 60° |
| Machine weight | Maschinengewicht | Poids à vide | kg | 9.200 | 13.500 | 17.500 | |
| ENGINE – MOTOR – MOTEUR | | | | | | | |
| Tank capacity | Tankinhalt (Kraftstoff) | Capacité du Réservoir | l | 156 | 240 | 300 | |
| Manufacturer | Hersteller | Marque | | CAT | CAT | CAT | |
| Model | Modell | Modèle | | C 6.6 | C-7 | C-9 | |
| Bore / Stroke | Zylinderzahl - Bohrung/Hub | Alésage / Course | mm | 6 - 105 x 127 | 6 - 110 x 127 | 6 x 112 x 149 | |
| Displacement | Hubraum | Cylindrée | cm³ | 6.600 | 7.200 | 8.800 | |
| Nominal output / rpm | Nennleistung/Drehzahl | Puissance-Réglage | HP/rpm | 225,3 / 2.200 | 253 / 2.200 | 330 / 2.200 | |
| Nominal output / rpm | Nennleistung/Drehzahl | Puissance-Réglage | kw/rpm | 168 / 2.200 | 186 / 2.200 | 242 / 2.200 | |
| Max. Engine Torque / rpm | Max. Drehmoment/Drehzahl | Couple Maxi-Réglage | Kgm/rpm | 71 / 1.300 | 118 / 1.350 | 270 / 1.400 | |
| HYDRAULIC – HYDRAULIK – HYDRAULIQUE | | | | | | | |
| Transmission | Antrieb | Transmission | | HST | HST | HST | |
| Piston pump capacity | Kolbenpumpenleistung | Débit pompe principale | l/rpm | 2 x 202 | 2 x 249 | 2 x 166 | |
| Relief valve piston pump | Drucksicherheitsventil | Pression pompe principale | bar | 378 | 357 | 357 | |
| Gear pump capacity | Zahnradpumpenleistung | Débit pompe secondaire | l/rpm | 97 | 117,00 | 80,00 | |
| Relief valve gear pump | Drucksicherheitsventil | Pression pompe secondaire | bar | 162 | 162 | 162 | |
| Battery | Batterie | Batterie | | 12V x 2 x 96Ah | 12V x 2 x 120Ah | 12V x 2 x 170Ah | |

Angaben gelten unter Vorbehalt von Änderungen ohne vorherige Veröffentlichung.
Specifications are subject to change without prior notice.
Caractéristique sous réserve de modifications sans préavis.

Distributor / Händler / Concessionnaire



Yuasa Trading (D) GmbH
Im Neugrund 14
D - 64521 Groß-Gerau
Telefon: 0049 (0) 6152/9778-0
Fax: 0049 (0) 6152/9778-15
info@yuasa-europe.com
www.yuasa-europe.com

Louer chez Duma Rent - Dumpers Location Location Dumpers MOROOKA MST-3000VD

Approprié au transport et au déplacement de matériel lors de fondations et d'aménagements paysagers, cet engin est conçu pour circuler aisément sur des surfaces inégales. Les divers bacs de chargement disponibles lui permettent de pivoter et de basculer aussi bien d'avant en arrière que de haut en bas. N'hésitez pas à consulter les numéros de produits se rapportant aux éléments et accessoires souhaités. (Voir colonne de gauche)

[Louer chez Duma Rent - Lire plus](#)