

Dynapac SD2550CS

Finisseurs



Caractéristiques techniques

Poids	
Poids avec la table de base	20 t

Dimensions	
Largeur de base	2,55 m
Largeur de travail max. (avec extensions mécaniques)	12 m
Largeur de travail min. (avec sabot de réduction)	2,05 m
Angle de déchargement AV	13°

Capacité	
Capacité théorique	1 100 m ³ /h
Épaisseur de pose max.	360 mm

Trémie	
Capacité	7,0 m ³
Hauteur de chargement au centre/sur les côtés	525 mm /530 mm
Largeur intérieure	3 290 mm

Translation	
Vitesse de travail maxi.	1 680 m/s
Vitesse de transfert	1,1 m/s

Moteur	
Marque/Modèle	Cummins QSB6.7-C260
Norme d'émissions	Stage IIIA/IV (Tier 3/4f)
Puissance, SAE J1995	194 kW à 2200 tr/mn
Système électrique	24 V
Capacité réservoir carburant	320 l

Châssis	
Largeur	320 mm
Longueur d'appui au sol	3 360 mm

Convoyeurs	
Type	A barrettes
Régulation	Proportionnelle par palettes et indépendante
Largeur	2x 655 mm

Vis de répartition	
Diamètre	500 mm
Régulation	Proportionnelle de la vitesse et du sens de rotation de chaque demi-vis indépendamment de l'autre et des convoyeurs.

Trouvez votre revendeur local sur notre site www.dynapac.fr

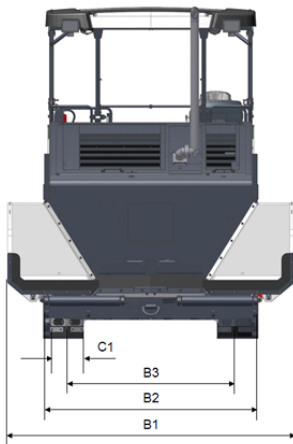
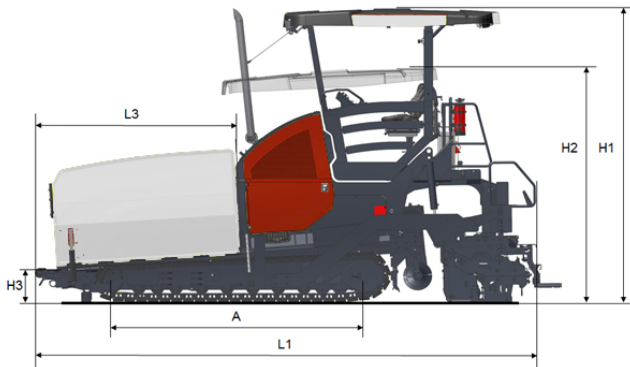
Caractéristiques modifiables sans préavis. Document non contractuel. Les matériels figurant en illustration peuvent comporter des options. Les informations ci-dessus sont données à titre indicatif et sans garantie d'aucune sorte.

Dynapac SD2550CS

Finisseurs



Caractéristiques techniques



Dimensions	
A. Longueur d'appui au sol	3.36 m
B1. Largeur maxi (trémie ouverte)	3.47 m
B2. Largeur standard (trémie fermée)	2.55 m
B3. Entraxe des chenilles	1.99 m
C1. Largeur des patins	0.32 m
H1. Hauteur max.	3.90 m
H2. Hauteur de transport	3.10 m
H3. Hauteur de chargement	0.46 m
L1. Longueur	6.63 m
L3. Longueur de la trémie	2.60 m

Tables recommandées					
Modèle	Largeur de base	Largeur de travail (extension hydraulique)	Largeur de travail max. (avec extensions mécaniques)	Système de compactage	Système de chauffe
Dynapac V6000TV	3,00 m	6,00 m	9,70 m	Tamper à mouvement vertical et vibration	Propane (LPG)
Dynapac R300TVE	3,00 m	N/A	14,00 m	Tamper à mouvement vertical et vibration	Électrique
Dynapac R300TV	3,00 m	N/A	14,00 m	Tamper à mouvement vertical et vibration	Propane (LPG)
Dynapac V5100TVH	2,55 m	5,10 m	8,10 m	Tamper à course verticale, vibration et étage de vibration supplémentaire à pression réglable	Électrique
Dynapac V5100TV	2,55 m	5,10 m	8,80 m	Tamper à mouvement vertical et vibration	Gaz propane
Dynapac V6000TVE	3,00 m	6,00 m	9,70 m	Tamper à mouvement vertical et vibration	Électrique
Dynapac V5100TVE	2,55 m	5,10 m	8,80 m	Tamper à mouvement vertical et vibration	Électrique
Dynapac V6000TVH	3,00 m	6,00 m	9,00 m	Tamper à course verticale, vibration et étage de vibration supplémentaire à pression réglable	Électrique

Trouvez votre revendeur local sur notre site www.dynapac.fr

Caractéristiques modifiables sans préavis. Document non contractuel. Les matériels figurant en illustration peuvent comporter des options. Les informations ci-dessus sont données à titre indicatif et sans garantie d'aucune sorte.