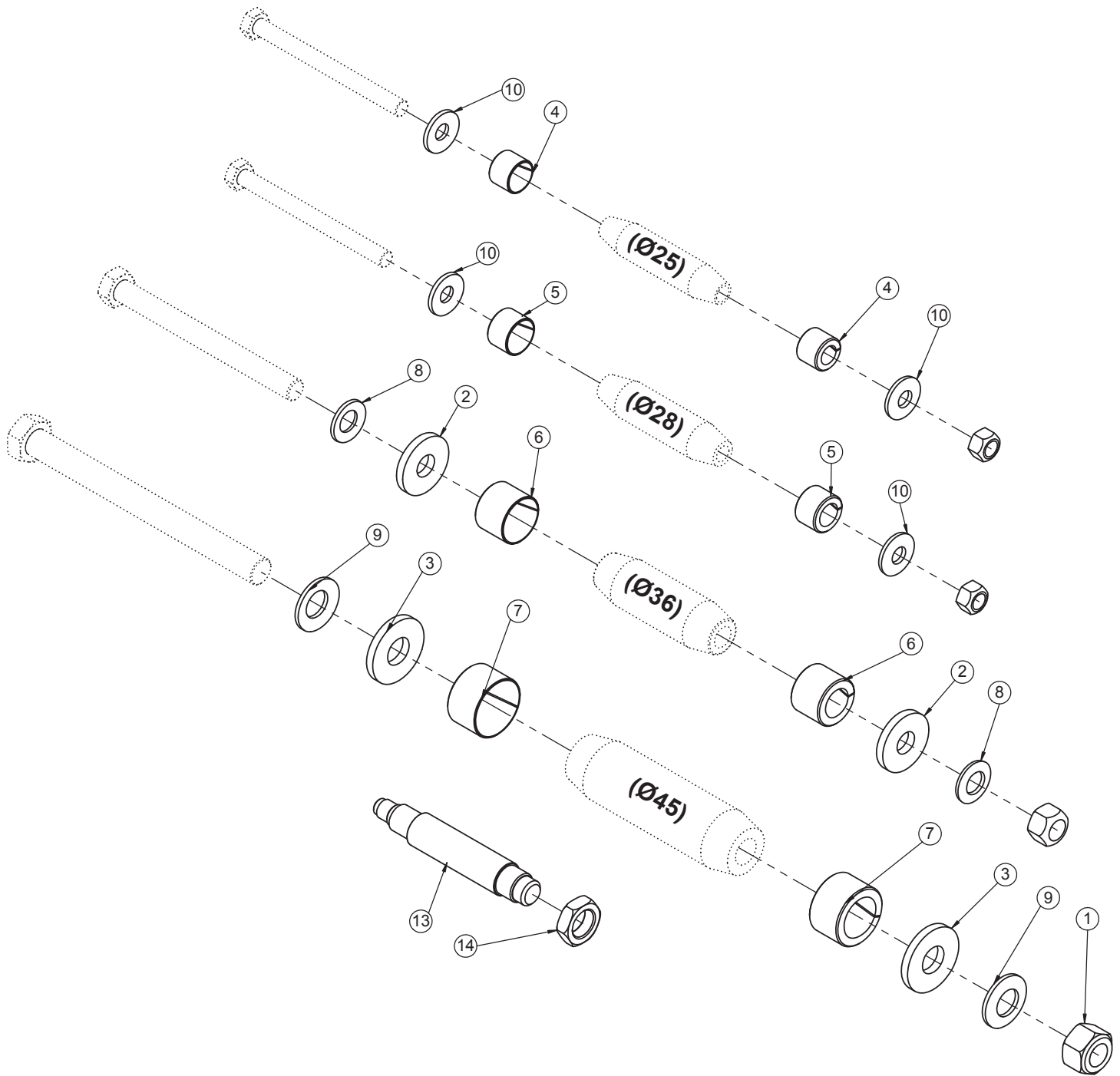


*Ersatzteilliste*  
*Parts book*  
*Pièces de rechange*



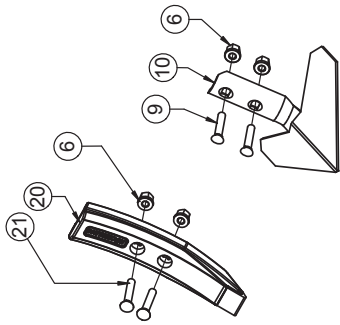
**Muttern, Sperrkantscheiben & Spannhülsen für Lockpin /  
Nuts, washers & spring bushes for Lockpin /  
Écrous, rondelles & bagues de serrage pour Lockpin**



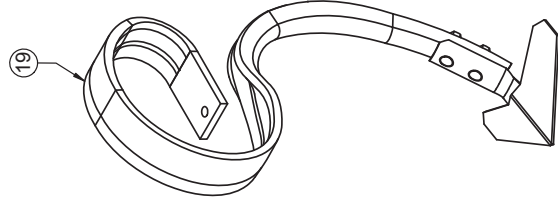
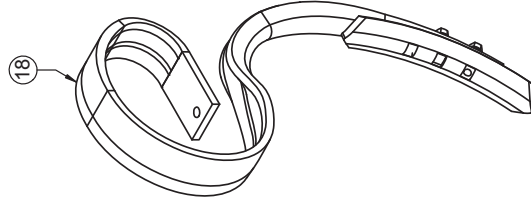
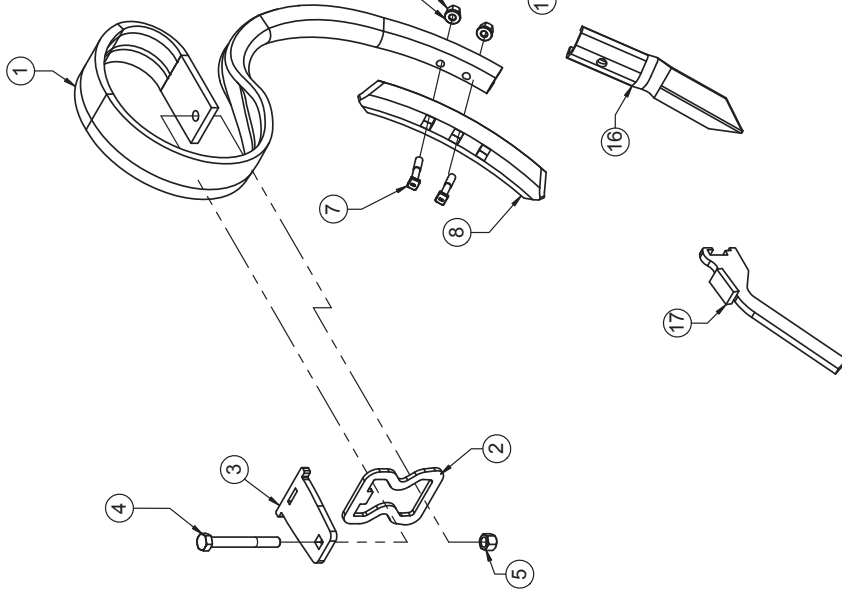
Pos.	Art.Nr.	Artikelbezeichnung	Zusatzbezeichnung	Description	Désignation
1	901 622	Mutter	M20 10.0 zk	Nut	Écrou
2	901 821	Scheibe gehärtet	17x45x6mm zk	Washer	Rondelle
3	910 802	Scheibe gehärtet	21x50x6mm zk	Washer	Rondelle
4	906 196	Spannhülse	25/19	Spring bush	Bague de serrage
5	906 206	Spannhülse	28/19	Spring bush	Bague de serrage
6	906 208	Spannhülse	36/12-20	spring bush	Bague de serrage
7	910 800	Spannhülse	45/27	spring bush	Bague de serrage
8	901 628	Sperrkantscheibe	16mm zk	Washer	Rondelle
9	901 630	Sperrkantscheibe	20mm	Washer	Rondelle
10	902 628	Sperrkantscheibe (VT)	12mm zk verstärkt Form B	Washer	Rondelle
11	901 618	Mutter	M12 10.0 zk	Nut	Écrou
12	901 620	Mutter	M16 10.0 zk	Nut	Écrou
13	906 300	Lockpin-Demontagedorn	M22	Lockpin disassembling tool	chasse-Lockpin
14	901 478	Mutter	M22x1.5 DIN 936	Nut	Écrou

## Inhaltsverzeichnis / Content / Contenu

<b>Lockpin</b>			<b>2</b>
<b>Zinkenelement</b>	Tine element	Élément de tige	<b>5</b>
<b>Anhängung Kat III</b>	Drawbar	Attelage	<b>7</b>
<b>Einschubdeichsel</b>	Drawbar	Flèche	<b>9</b>
<b>Hauptrahmen</b>	Centre frame	Châssis	<b>11</b>
<b>Hauptrahmen (Zylinder)</b>	Centre frame (cylinders)	Châssis (vérins)	<b>13</b>
<b>Seitenteil links (600)</b>	Side frame left	Châssis gauche	<b>15</b>
<b>Seitenteil rechts (600)</b>	Side frame right	Châssis droit	<b>17</b>
<b>Seitenteil links (750)</b>	Side frame left	Châssis gauche	<b>19</b>
<b>Seitenteil rechts (750)</b>	Side frame right	Châssis droit	<b>21</b>
<b>Fahrwerk</b>	Undercarriage	Châssis	<b>23</b>
<b>Achse</b>	Axle	Axe	<b>25</b>
<b>Stützrad</b>	Depth wheel	Roue de profondeur	<b>27</b>
<b>Levelboard Mitte (bis 05/2019)</b>	Levelboard mid (until 05/2019)	Levelboard au milieu (jusqu' à 05/2019)	<b>31</b>
<b>Levelboard 600 links, rechts</b>	Levelboard 600 left, right	Levelboard 600 à gauche, à droite	<b>33</b>
<b>Levelboard 750 links, rechts</b>	Levelboard 750 left, right	Levelboard 750 à gauche, à droite	<b>35</b>
<b>Levelboard 600 (ab 06/2019)</b>	Levelboard 600 (since 06/2019)	Levelboard 600 (depuis 06/2019)	<b>37</b>
<b>Levelboard 750 (ab 06/2019)</b>	Levelboard 750 (since 06/2019)	Levelboard 750 (depuis 06/2019)	<b>39</b>
<b>Walzenlager</b>	Bearing	Roulement	<b>41</b>
<b>DSTS Walze Mitte</b>	DSTS roller mid	DSTS rouleau au milieu	<b>43</b>
<b>DSTS Walze 600 links, rechts</b>	DSTS roller 600 left, right	DSTS rouleau 600 à gauche, à droite	<b>49</b>
<b>DSTSWalze 750 links, rechts</b>	DSTS roller 750 left, right	DSTS rouleau 750 à gauche, à droite	<b>53</b>
<b>350er Krümmler für DSTS-Walze</b>	Cage roller 350mm for DSTS	Rotoherse pour DSTS roseau	
-350 Krümmler Mitte 600 / 750	-Cage roller 350mm mid 600 / 750	-Rotoherse 350mm au milieu 600 / 750	<b>57</b>
-350 Krümmler links 600	-Cage roller 350mm left side 600	-Rotoherse 350mm côté gauche 600	<b>59</b>
-350 Krümmler rechts 600	-Cage roller 350mm right side 600	-Rotoherse 350mm côté droit 600	<b>61</b>
-350 Krümmler links 750	-Cage roller 350mm left side 750	-Rotoherse 350mm côté gauche 750	<b>63</b>
-350 Krümmler rechts 750	-Cage roller 350mm right side 750	-Rotoherse 350mm côté droit 750	<b>65</b>
<b>Hangscheibe</b>	Track disc	Coutre de dévers	<b>67</b>
<b>Hangscheibe (Achse)</b>	Track disc (Axle)	Coutre de dévers (Essieu)	<b>69</b>
<b>Beleuchtung</b>	Lightning	Eclairage	<b>71</b>
<b>Druckluftbremse</b>	Brake	Frein	<b>73</b>
<b>Klapphilfe</b>	Support for hydraulic folding	Assistance de rabattement	<b>71</b>
<b>Spurlockerer</b>	Track looseners	Effaceur de traces	<b>77</b>
<b>CWA/PWA Anhängelock</b>	CWA/PWA coupling frame	CWA/PWA bâti d'attelage	<b>81</b>
<b>DSTS Abstreifer 600</b>	DSTS Scraper 600	DSTS Racleur 600	<b>85</b>
<b>DSTS Abstreifer 750</b>	DSTS Scraper 750	DSTS Racleur 750	<b>87</b>
<b>Einzelnivellator Frankreich</b>	Leveller France	Niveleur France	<b>89</b>
<b>Handbremse Frankreich</b>	Hand brake France	Frein stationnement	<b>91</b>
<b>Hydraulikplan</b>	Hydraulic plan	Plan d'hydraulique	
-Hydraulische Bremse	-Hydraulic brake	-Frein hydraulique	<b>93</b>
-Fahrwerk	-Undercarriage	-Châssis	<b>95</b>
-Klappung	-Folding	-Rabattement	<b>99</b>
-Levelboard (bis 05/2019)	-Levelboard (until 05/2019)	-Levelboard (jusqu' à 05/2019)	<b>101</b>
-Levelboard (ab 06/2019)	-Levelboard (since 06/2019)	-Levelboard (depuis 06/2019)	<b>103</b>
-Klapphilfe	-Support for hydraulic folding	-Assistance de rabattement	<b>105</b>
-Spurlockerer	-Track looseners	-Effaceur de traces	<b>107</b>
-CWA/PWA Anhängelock	-CWA/PWA coupling frame	-CWA/PWA bâti d'attelage	<b>109</b>
<b>Dichtsätze für Hy. Zylinder</b>	Seal for hydraulic cylinder	Pochette de joints pour vérin hydr.	<b>110</b>
<b>Lasthalteventil</b>	Counter balance valve	Valve d'équilibrage	<b>111</b>



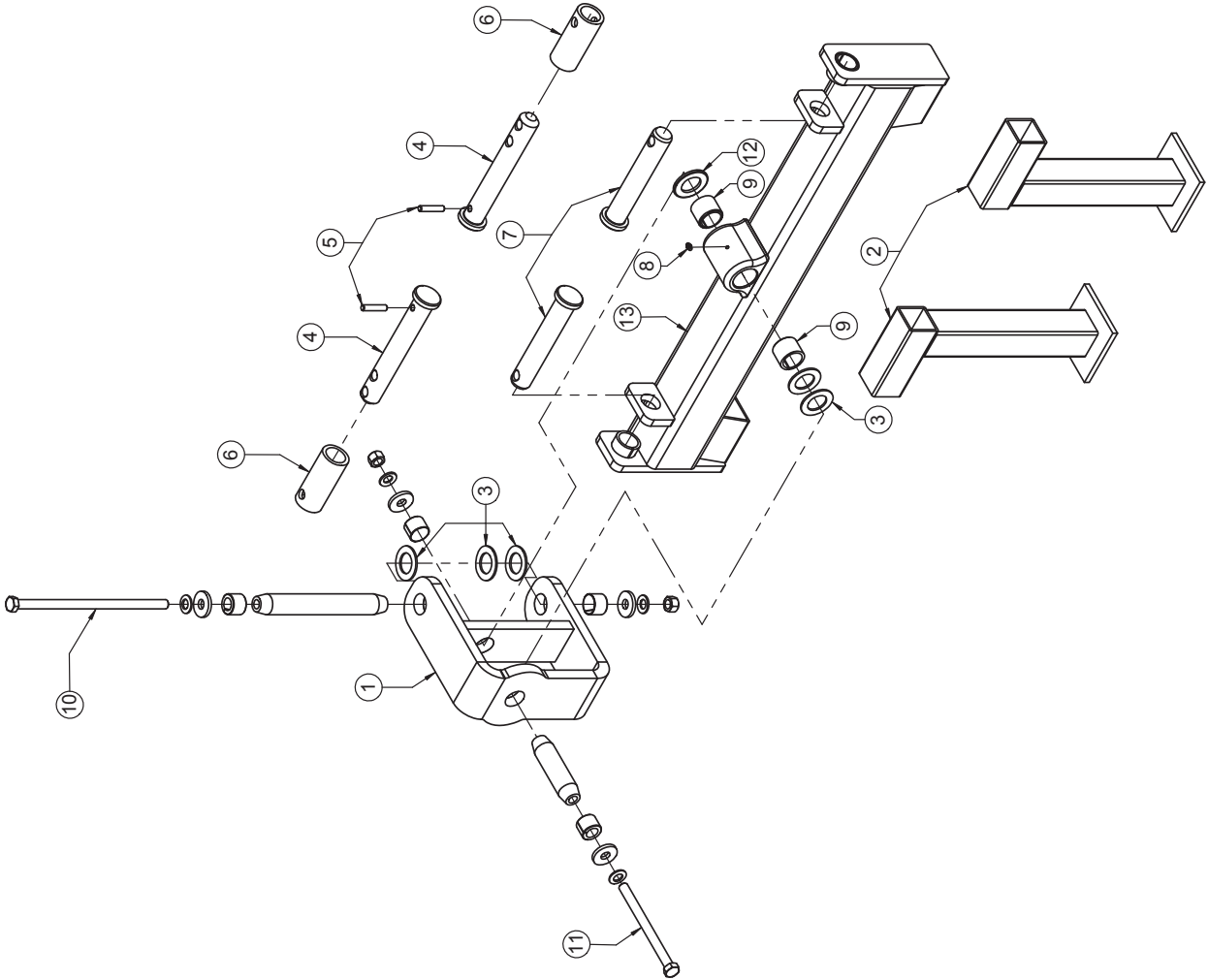
Anzugsmoment Scharsschrauben M10: 80 Nm  
 Tightening torque M10: 80 Nm  
 Couple de rotation M10: 80 Nm



# Allrounder

## Zinkenelement / Tine / Tige

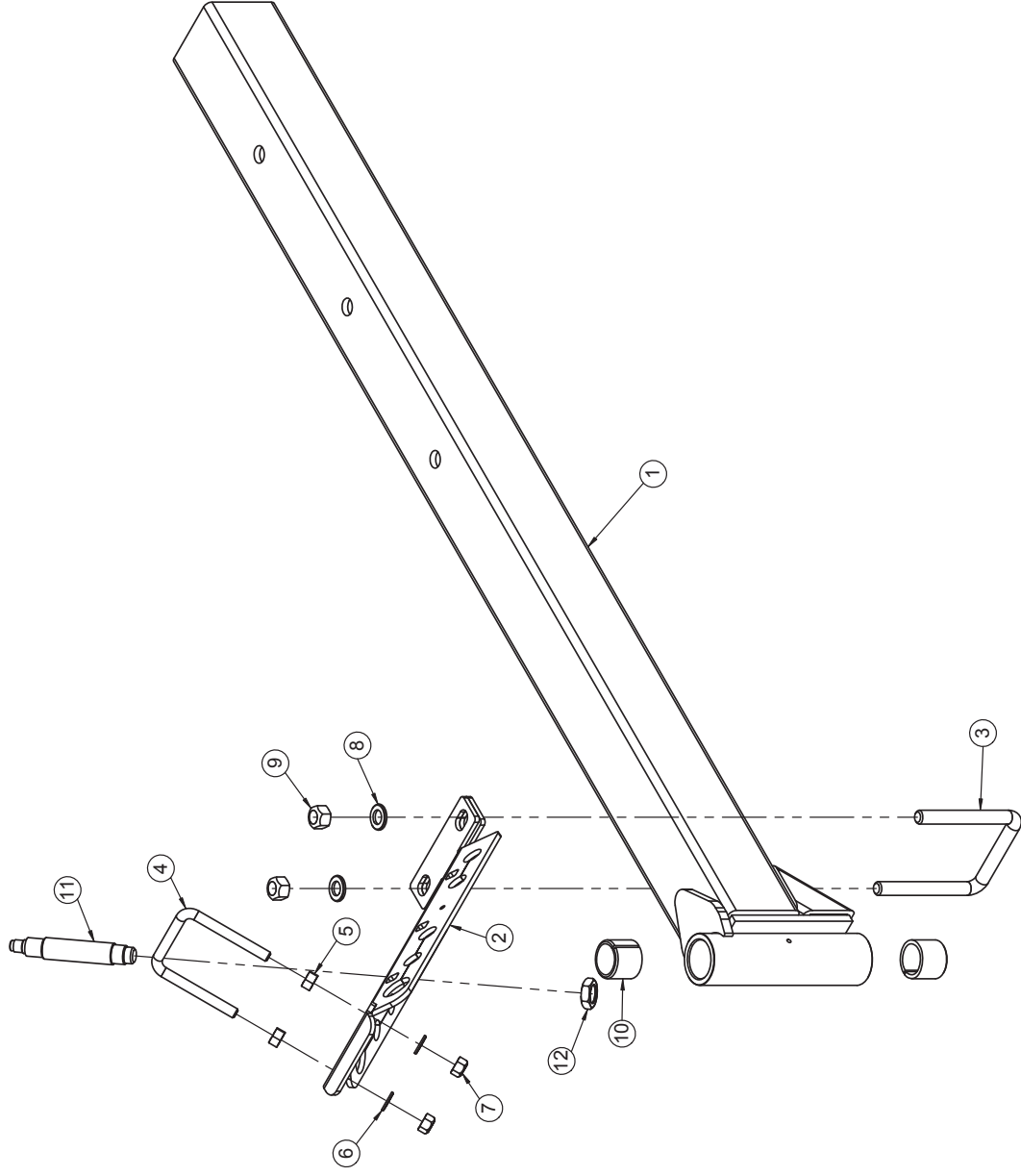
Pos.	Art.Nr.	Artikelbezeichnung	Zusatzbezeichnung	Description	Désignation
1	504 008	Herkules Zinken	70x12mm	Tine	Tige
2	913 136	Spannplatte 70x12 80er Rohr	6	Plate for 80th tube	Plaque pour tube 80ème
3	913 132	Hebelplatte 70x12 80er Rohr	10	Plate for 80th tube	Plaque pour tube 80ème
4	902 730	Sechskantschraube	M14x120mm 10.9 zk	Bolt	Vis
5	901 623	Mutter	M14 10.9 zk	Nut	Écrou
6	901 227	Bundmutter	M10 SW17 10.9 zk	Nut	Écrou
7	901 933	Hammerkopfschraube (VT)	M10x60mm 10.9 vorm 901920	bolt	Vis
8	504 019	Wendeschar (VT) schwarz	60x10mm 47-49 HRC	Point for Tine 70x12	Soc pour Tige 70x12
9	901 519	Planetschraube	M10x60	Bolt	Vis
10	504 032	Gänsefußschar mit 2 Bohrungen	200mm	Point	Soc patte d'oie
11	901 902	Hammerkopfschraube	M10x70mm 10.9 roh	Bolt	Vis
12	903 019	Bolzen für Schnellwechselsystem	-	Pin for quick change system	Broche pour quick change system
13	903 011	Federelement grün	-	Spring for quick change system	Ressort pour quick change system
14	903 016	Halter für Schnellwechselschar	45mm Lochabstand	Support	Support
15	903 010	Schnellwechsel - Gänsefußschar	180x6	Quick change point	Soc quick change
16	903 009	Schnellwechselscharspitze	60x5 mit Verstärkung 10mm	Quick change point	Soc quick change
17	903 014	Wechselschlüssel	-	changing Tool	outil de démontage
18	504 000	Herkuleszinken 70x12mm	mit Wendeschar montiert	Tine with point	Tige avec soc
19	504 007	Herkuleszinken 70x12 montiert	mit Gänsefußschar 200mm	Tine with point	Tige avec soc
20	915 772	Scharspitze 55 x 20 mm	mit Hartmetallspitze	Tine	Soc
21	917 346	Senkschraube	M10x60mm 10.9	Bolt	Vis



## Allrounder 600/750 profiline

### Anhängung Kat III / Drawbar Kat III / Attelage Kat III

Pos.	Art.Nr.	Artikelbezeichnung	Zusatzbezeichnung	Description	Désignation	Menge
1	630 250	Kreuzgelenk Anhängung		Drawbar bracket	Pivot coisé d'att.	1
2	630 260	Abstellstütze		Parking support	Béquille	2
3	906 540	U-Scheibe	60x36x3 gehärtet	Washer	Rondelle	5
4	080 419	Unterlenkerbolzen	Kat IV	Pin	Broche	2
5	901 782	Spannstift	10 x 50	Rollpin	Goupille creuse	2
6	905 444	Hülse Unterlenkerbolzen	Kat III auf Kat IV	Bush	Bague ressort	2
7	903 104	Unterlenkerbolzen	Kat III	Pin	Broche	2
8	506 435	Schmiernippel	M6x1 gerade	Grease nipple	Graisseur	1
9	900 190	Einspannbuchse	36/45/36	Bush	Bague ressort	2
10	634 226	Klemmbolzen montiert	36/235/268	Lockpin	Lockpin	1
11	634 246	Klemmbolzen montiert	36/110/143	Lockpin	Lockpin	1
12	903 541	U-Scheibe	37mm 200HV	Washer	Rondelle	1
13	630 340	Zugjoch m. Einspannbuchse	KAT III	Drawbar linkage	Palonnier	1

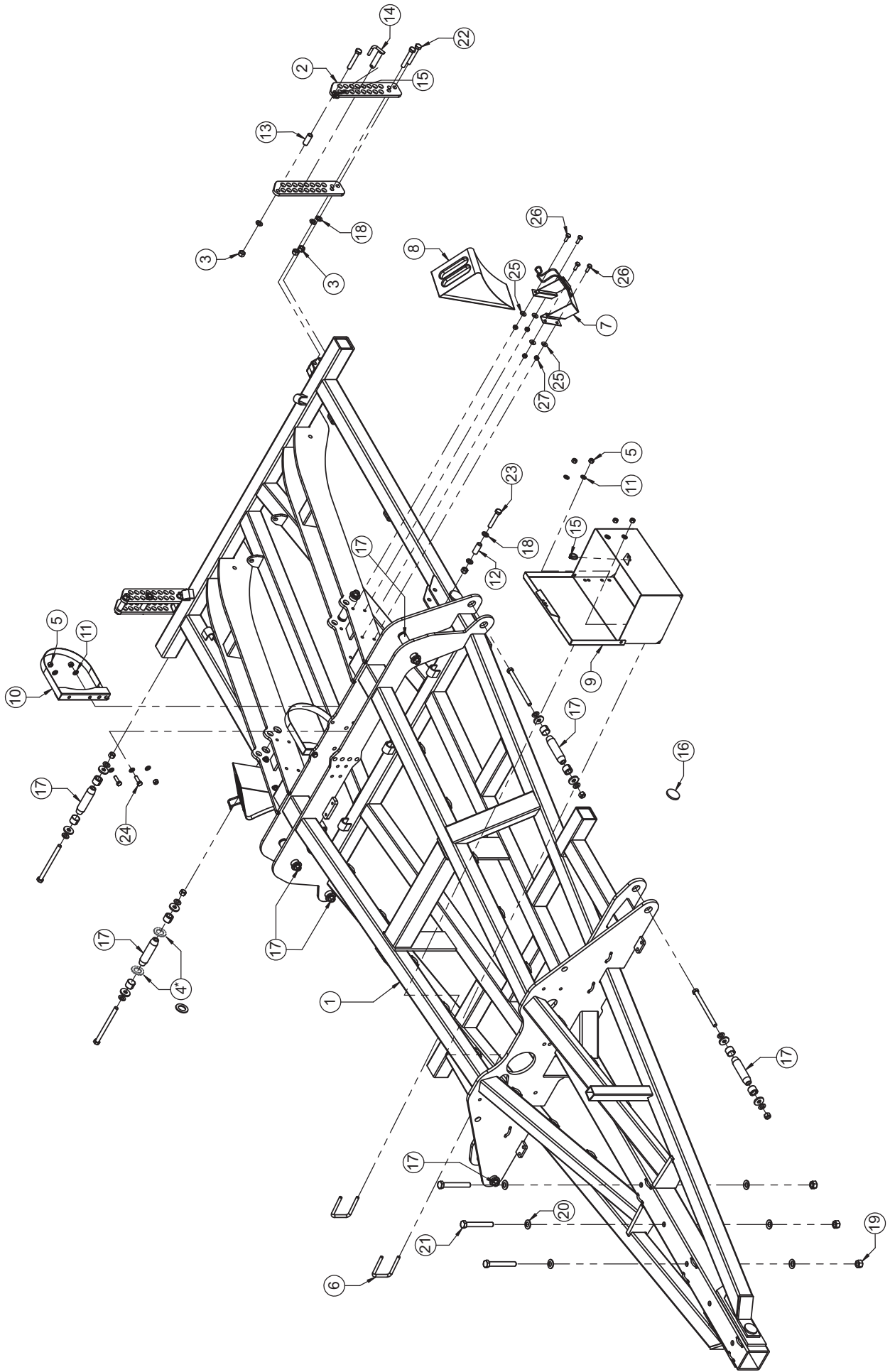




## Allrounder 600/750 profiline

### Einschubdeichsel / Drawbar / Flèche

Pos.	Art. Nr.	Artikelbezeichnung	Abmessung	Description	Désignation	Menge
1	633 842	Teleskopdeichseleinschub für Zugjoch				1
2	630 310	Schlauchhalter		Parking bracket for hoses	Support de conduit flexible	1
3	900 238	Bügelschraube	M16x101x135	U-Bolt	Bride	1
4	900 970	Bügelschraube	M12x81x105	U-Bolt	Bride	1
5	901 604	Mutter	M12 DIN 934	Nut	Ecrou	2
6	901 634	U-Scheibe	13mm	Washer	Rondelle	2
7	901 618	Mutter	M12 DIN 980	Nut	Ecrou	2
8	901 636	U-Scheibe	17mm	Washer	Rondelle	2
9	901 620	Mutter	M16 DIN 980	Nut	Ecrou	2
10	900 190	Einspannbuchse	36/45/36	Bush	Bague ressort	2
11	906 300	Lockpin-Demontagedorn	25x50	Lockpin disassembling tool	chasse-Lockpin	1
12	901 478	Mutter	M22x1,5	Nut	Ecrou	1



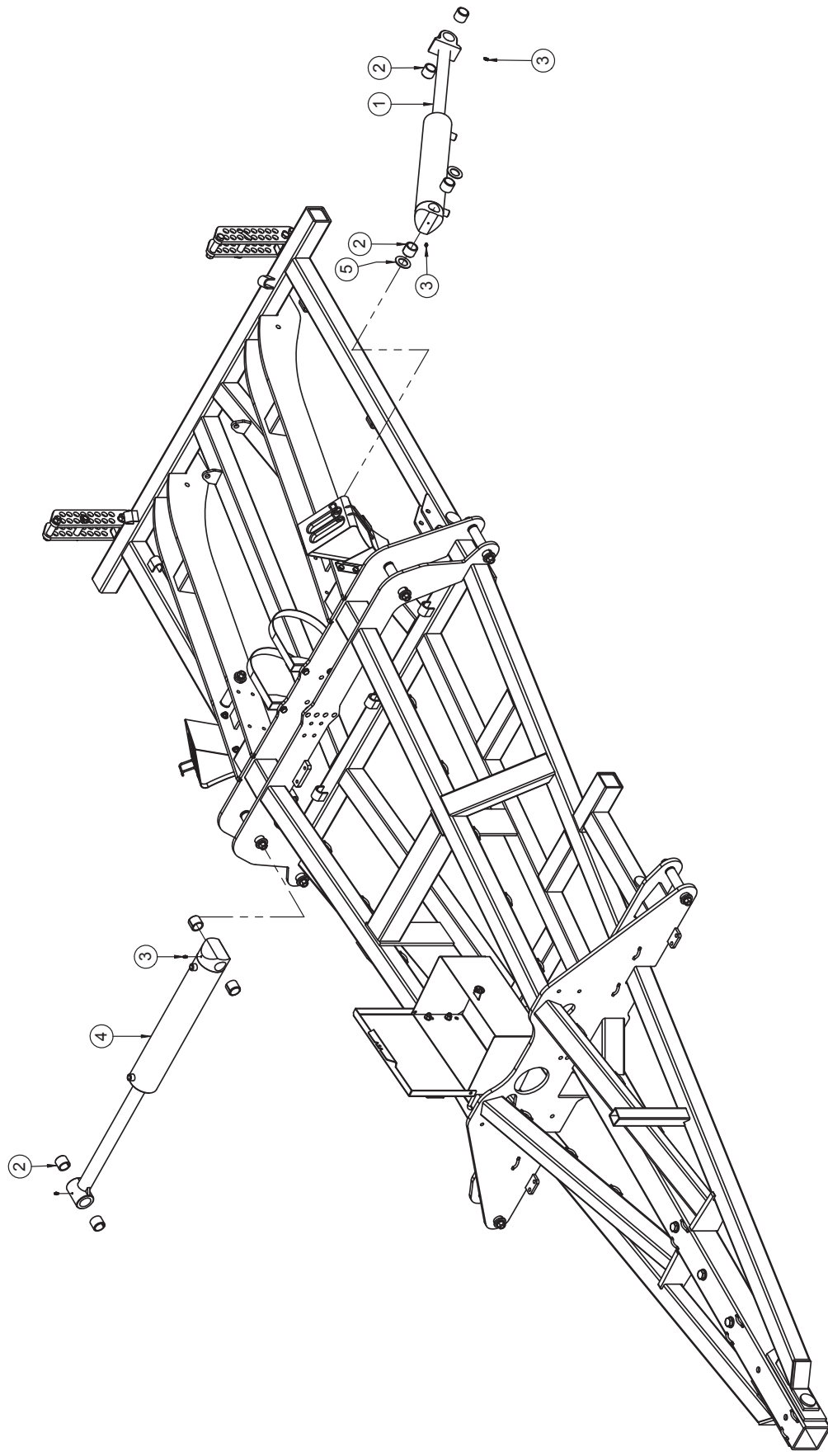
## Hauptrahmen / Centre frame / Châssis

Pos.	Art.Nr.	Artikelbezeichnung	Zusatzbezeichnung	Description	Désignation	Menge
1	634 758	Mittelrahmen	Allrounder 6,0 / 7,5m	Centre frame	Châssis	1
2	506 263	Absteckplatte Anbauarm	12	Plate	Reglette	4
3	901 620	Mutter	M16 10.0 zk	Nut	Écrou	7
4 *	904 588	U-Scheibe gehärtet	60x36x4	Washer	Rondelle	0-4*
5	901 618	Mutter	M12 10.0 zk	Nut	Écrou	10
6	900 970	Bügelerschraube 19MnB4	M12x81x105mm	U-Bolt	Bride	2
7	900 122	Hemmschuhhalter	vz	Support for wheel wedge	Support de cale de retenue en côte	2
8	900 123	Hemmschuh	NG46	Wheel wedge	Cale de retenue en côte	2
9	637 634	Werkzeugkasten	vorm.	Toolbox	Boîte à outils	1
10	902 580	Halter für Bremskessel	246mm	support for pressure vessel	support de reservoir à air	2
11	901 634	U-Scheibe	13mm vz	Washer	Rondelle	14
12	904 278	Zylinderachse	22x3x51,8mm	Bush	Bague acier	2
13	632 576	Hülse	26,9x4,5mm L=55mm	Bush	Bague acier	2
14	500 008	Bolzen mit Griff	22x83x104mm	Pin	Goujon	2
15	500 055	Klappstecker	6x32	Lynch pin	Clavette de sécurité	3
16	903 334	Rückstrahler gelb	60mm selbstklebend	Reflector yellow	Réflecteur jaune	6
17	634 220	Klemmbolzen montiert	36/120/153	Lockpin	Lockpin	8
18	901 636	U-Scheibe	17mm	Washer	Rondelle	10
19	901 622	Mutter	M20 10.0 zk	Nut	Écrou	3
20	901 630	Sperrkantscheibe	20mm	Washer	Rondelle	6
21	901 738	Sechskantschraube	M20x150mm 10.9	Bolt	Vis	3
22	901 554	Sechskantschraube	M16x100mm 10.9 zk	Bolt	Vis	6
23	902 501	Sechskantschraube	M16x90mm 10.9 zk	Bolt	Vis	2
24	901 583	Sechskantschraube	M12x40	Bolt	Vis	4
25	902 629	Sperrkantscheibe	10mm zk verstärkt	Washer	Rondelle	8
26	901 575	Sechskantschraube	M10x30	Bolt	Vis	8
27	901 617	Mutter	M10 zk	Nut	Écrou	8

\* 904 588 U-Scheiben nach Bedarf einfügen, so dass das Fahrwerk möglichst mittig sitzt.

Insert washers as required, so that the chassis is positioned as centrally as possible.

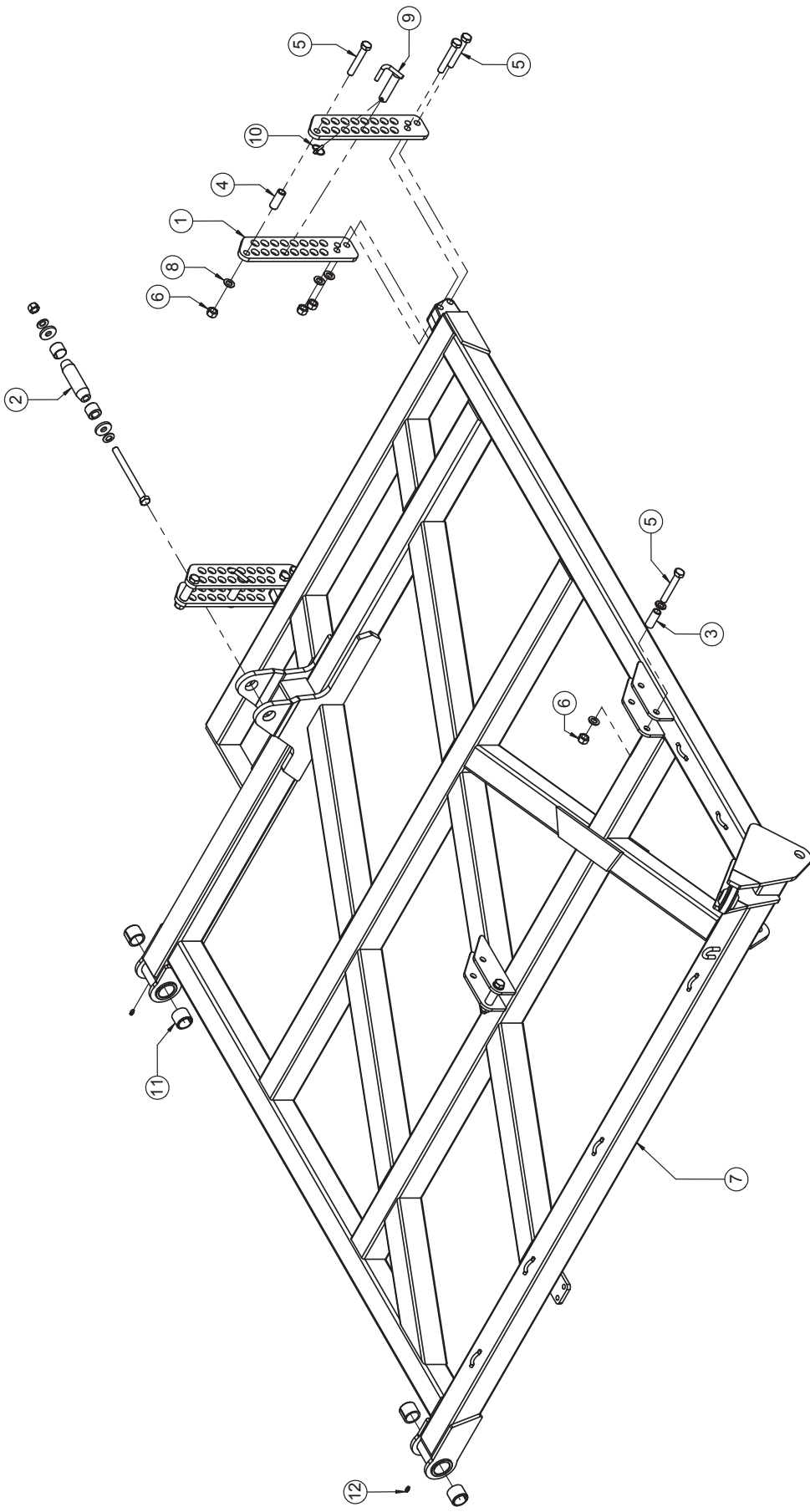
Insérer des rondelles au besoin, de manière à ce que le châssis soit positionné le plus au centre possible.



## Allrounder 600/750 profiline

### Hauptrahmen (Zylinder) / Centre frame (cylinder) / Châssis (vérins)

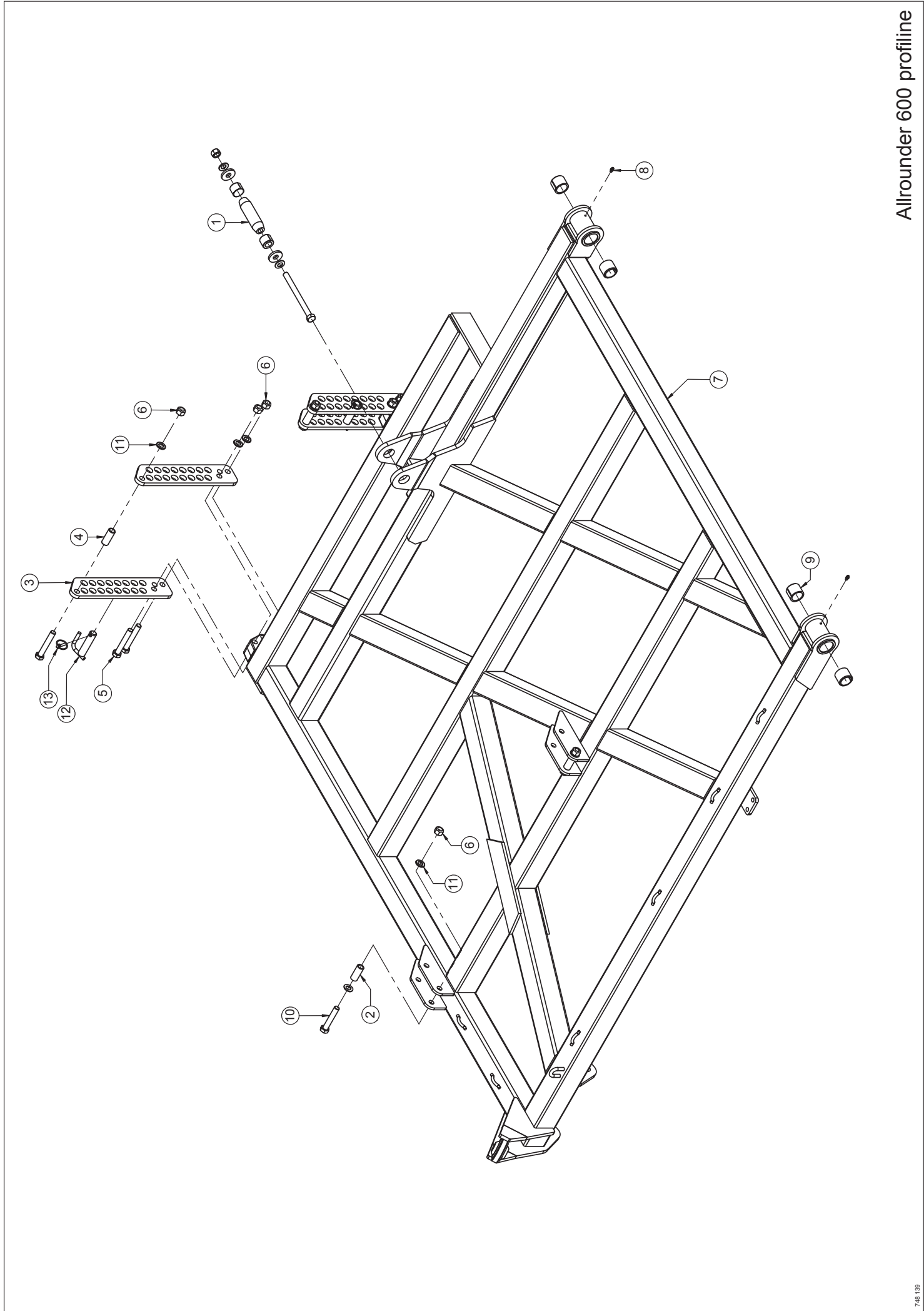
Pos.	Art.Nr.	Artikelbezeichnung	Zusatzbezeichnung	Description	Désignation	Menge
1	905 748	Hydraulikzylinder	90/45/420/640	Hydraulik cylinder	Verin	1
2	900 190	Einspannbuchse	36/45/36	Bush	Bague ressort	8
3	506 435	Schmiernippel	M6x1 gerade	Grease nipple	Graisser	4
4	904 098	Hydraulikzylinder	100/50/500/750	Hydraulik cylinder	Verin	1
5	906 540	U-Scheibe	60x36x3 gehärtet	Washer	Rondelle	4



## Allrounder 600 profiline

### Seitenteil links / Side frame left / Châssis gauche

Pos.	Art.Nr.	Artikelbezeichnung	Zusatzbezeichnung	Description	Désignation	Menge
1	506 263	Absteckplatte Anbauarm	12	Plate	Reglette	4
2	634 212	Klemmbolzen montiert	36/100/133	Lockpin	Lockpin	1
3	904 278	Zylinderachse	22x3x51,8mm	Bush	Bague acier	2
4	632 576	Hülse	26,9x4,5mm L=55mm	Bush	Bague acier	2
5	901 554	Sechskantschraube	M16x100mm 10.9 zk	Bolt	Vis	8
6	901 620	Mutter	M16 10.0 zk	Nut	Ecrou	8
7	636 114	Seitenteil links	Allrounder 6,0m	Side frame left Allr. 600	pièce laéral Allr. gauche	1
8	901 636	U-Scheibe	17mm	Washer	Rondelle	10
9	500 008	Bolzen mit Griff	22x83x104mm	Pin	Goujon	2
10	500 055	Klappstecker	6x32	Lynch pin	Clavette de sécurité	2
11	900 190	Einspannbuchse	36/45/36	Bush	Bague ressort	4
12	506 435	Schmiernippel	M6x1 gerade	Grease nipple	Graisser	2

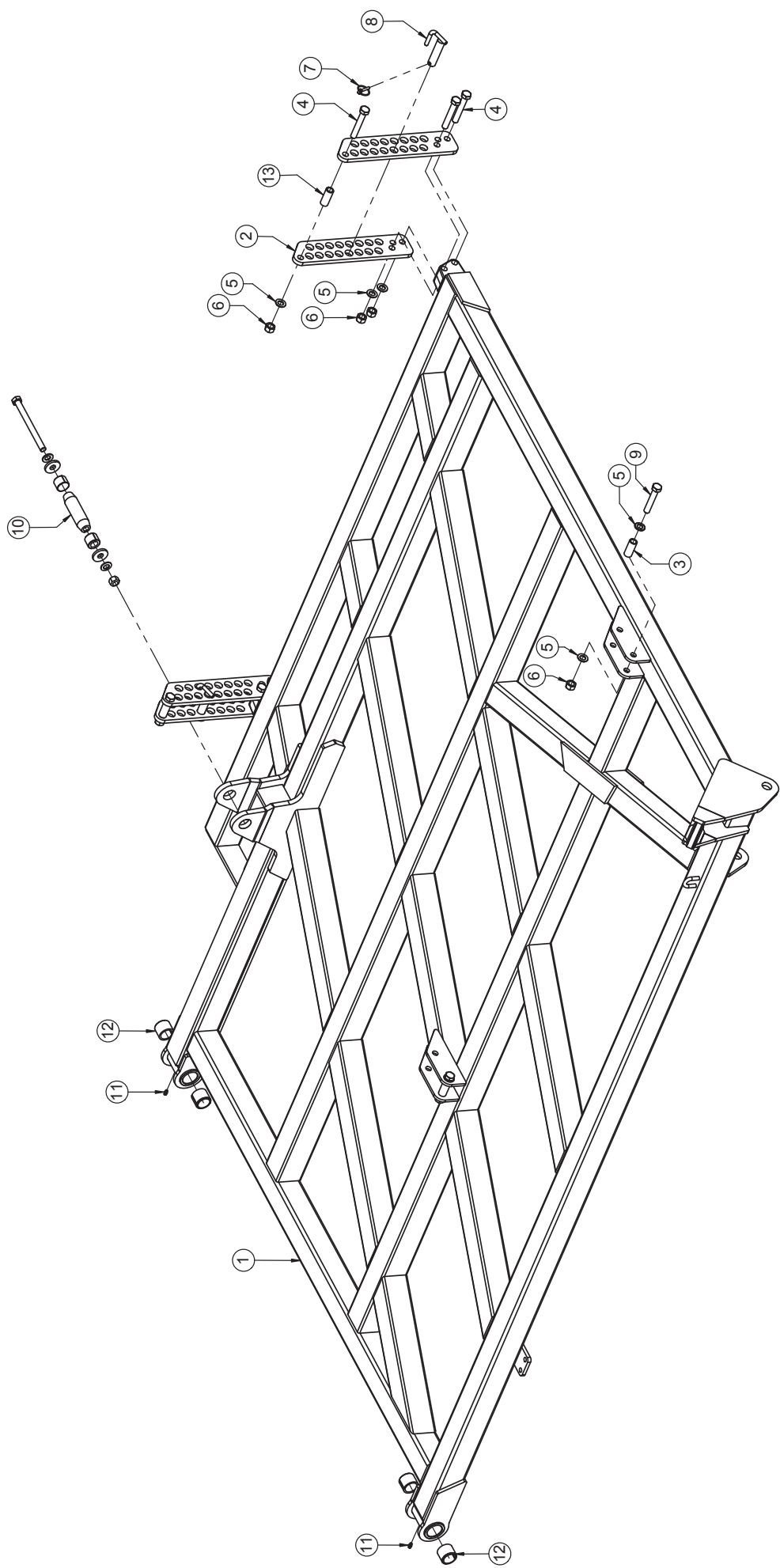




## Allrounder 600 profiline

### Seitenteil rechts / Side frame right / Châssis droit

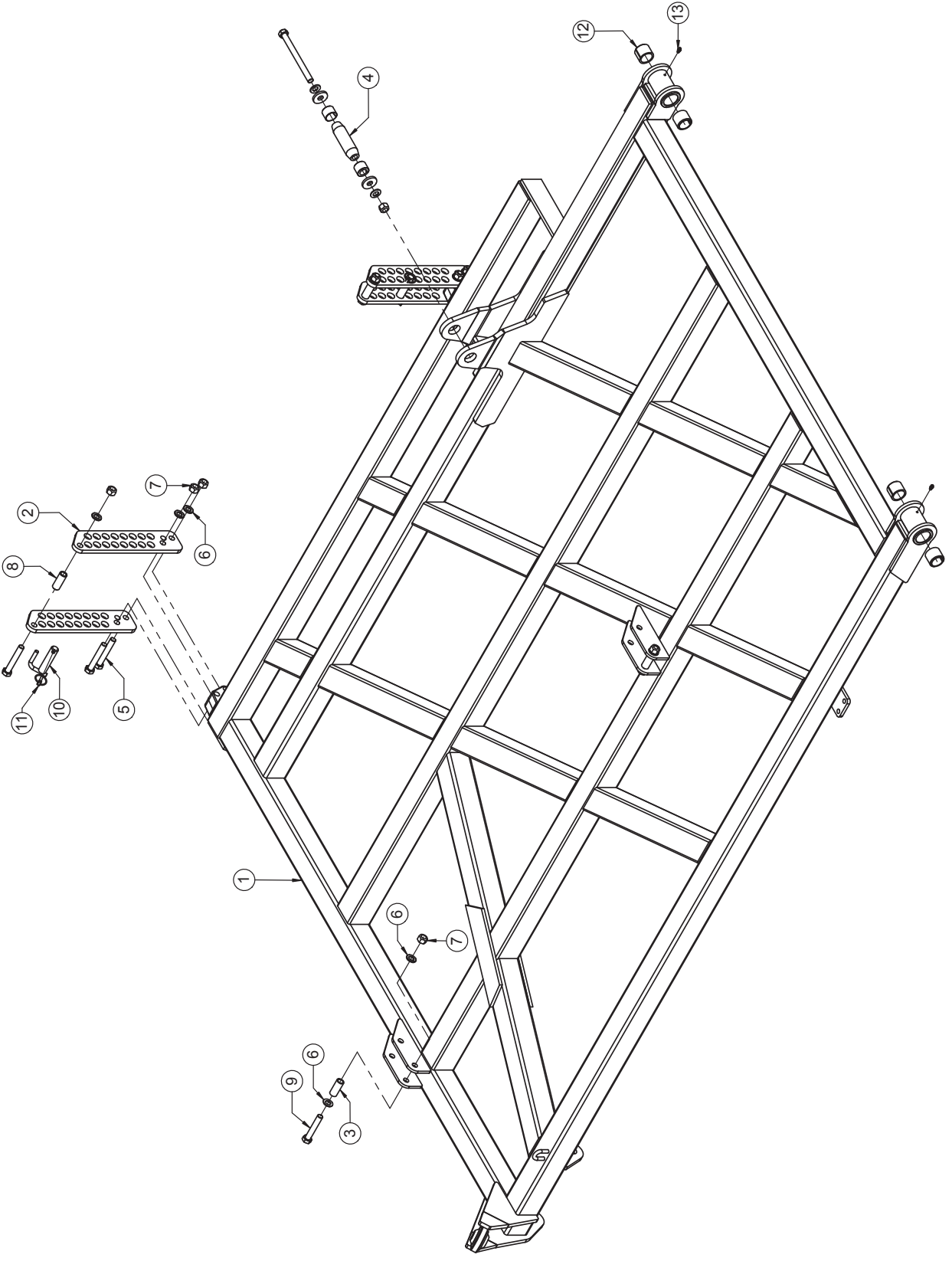
Pos.	Art.Nr.	Artikelbezeichnung	Zusatzbezeichnung	Description	Désignation	Menge
1	634 212	Klemmbolzen montiert	36/100/133	Lockpin	Lockpin	1
2	904 278	Zylinderachse	22x3x51,8mm	Bush	Bague acier	2
3	506 263	Absteckplatte Anbauarm	12	Plate	Reglette	4
4	632 576	Hülse	26,9x4,5mm L=55mm	Bush	Bague acier	2
5	901 554	Sechskantschraube	M16x100mm 10.9 zk	Bolt	Vis	6
6	901 620	Mutter	M16 10.0 zk	Nut	Ecrou	8
7	636 116	Seitenteil rechts	Allrounder 6,0m	Side frame right 600	pièce latéral droite 600	1
8	506 435	Schmiernippel	M6x1 gerade	Grease nipple	Graisser	2
9	900 190	Einspannbuchse	36/45/36	Bush	Bague ressort	4
10	902 501	Sechskantschraube	M16x90mm 10.9 zk	Bolt	Vis	2
11	901 636	U-Scheibe	17mm	Washer	Rondelle	10
12	500 008	Bolzen mit Griff	22x83x104mm	Pin	Goujon	2
13	500 055	Klappstecker	6x32	Lynch pin	Clavette de sécurité	2



## Allrounder 750 profiline

### Seitenteil links / Side frame left / Châssis gauche

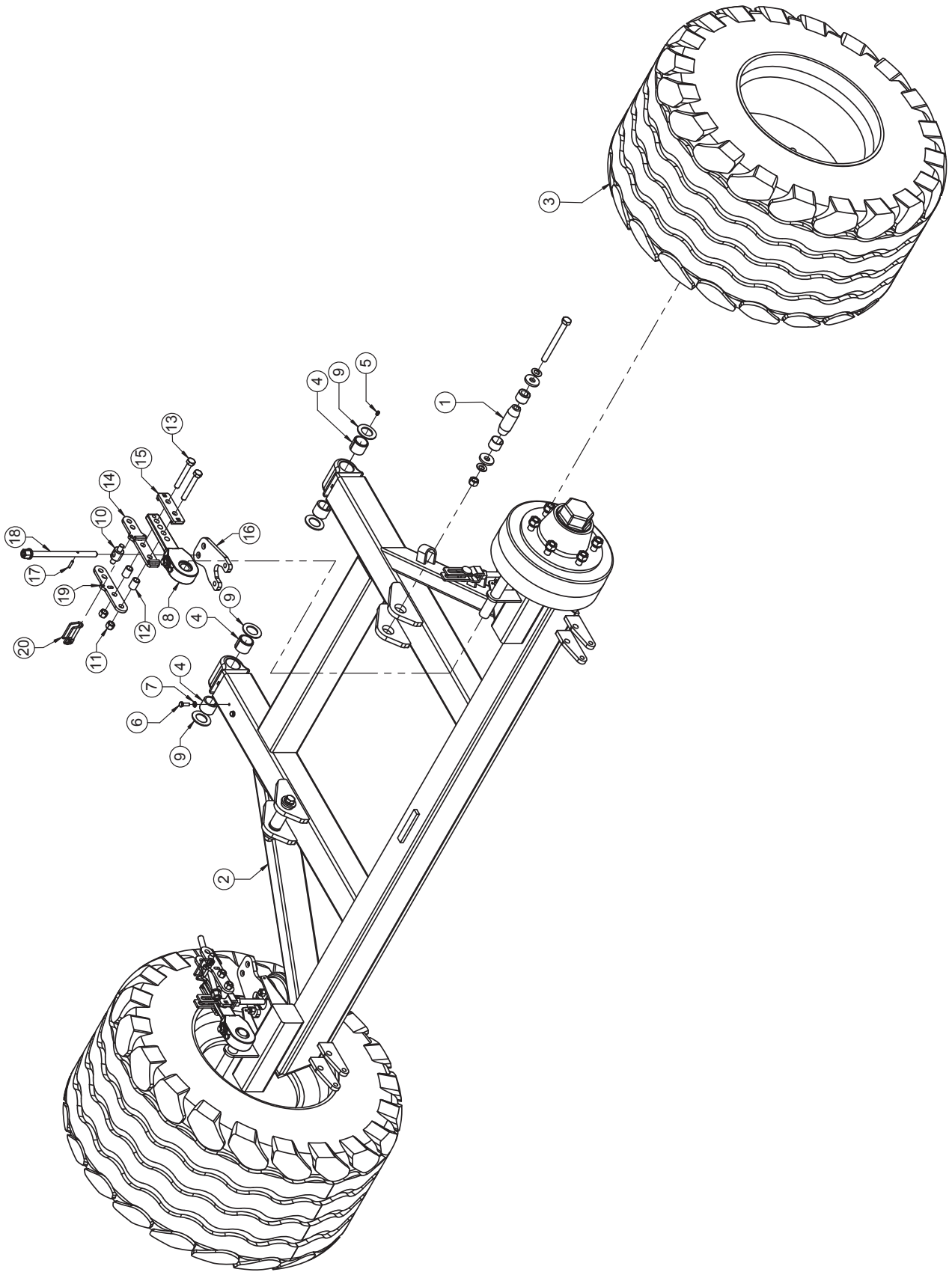
Pos.	Art.Nr.	Artikelbezeichnung	Zusatzbezeichnung	Description	Désignation	Menge
1	636 110	Seitenteil links	Allrounder 7,5m	Side frame left 750	pièce latéral gauche 750	1
2	506 263	Absteckplatte Anbauarm	12	Plate	Reglette	4
3	904 278	Zylinderachse	22x3x51,8mm	Bush	Bague acier	2
4	901 554	Sechskantschraube	M16x100mm 10.9 zk	Bolt	Vis	6
5	901 636	U-Scheibe	17mm	Washer	Rondelle	10
6	901 620	Mutter	M16 10.0 zk	Nut	Ecrout	8
7	500 055	Klappstecker	6x32	Lynch pin	Clavette de sécurité	2
8	500 008	Bolzen mit Griff	22x83x104mm	Pin	Goujon	2
9	902 501	Sechskantschraube	M16x90mm 10.9 zk	Bolt	Vis	2
10	634 212	Klemmbolzen montiert	36/100/133	Lockpin	Lockpin	1
11	506 435	Schmiernippel	M6x1 gerade	Grease nipple	Graisser	2
12	900 190	Einspannbuchse	36/45/36	Bush	Bague ressort	4
13	632 576	Hülse	26,9x4,5mm L=55mm	Bush	Bague acier	2



## Allrounder 750 profiline

### Seitenteil rechts / Side frame right / Châssis droit

Pos.	Art.Nr.	Artikelbezeichnung	Zusatzbezeichnung	Description	Désignation	Menge
1	636 112	Seitenteil rechts	Allrounder 7,5m	Side frame right 750	pièce latéral droite 750	1
2	506 263	Absteckplatte Anbauarm	12	Plate	Reglette	4
3	904 278	Zylinderachse	22x3x51,8mm	Bush	Bague acier	2
4	634 212	Klemmbolzen montiert	36/100/133	Lockpin	Lockpin	1
5	901 554	Sechskantschraube	M16x100mm 10.9 zk	Bolt	Vis	6
6	901 636	U-Scheibe	17mm	Washer	Rondelle	10
7	901 620	Mutter	M16 10.0 zk	Nut	Ecrout	8
8	632 576	Hülse	26,9x4,5mm L=55mm	Bush	Bague acier	2
9	902 501	Sechskantschraube	M16x90mm 10.9 zk	Bolt	Vis	2
10	500 008	Bolzen mit Griff	22x83x104mm	Pin	Goujon	2
11	500 055	Klappstecker	6x32	Lynch pin	Clavette de sécurité	2
12	900 190	Einspannbuchse	36/45/36	Bush	Bague ressort	4
13	506 435	Schmiernippel	M6x1 gerade	Grease nipple	Graisseur	2

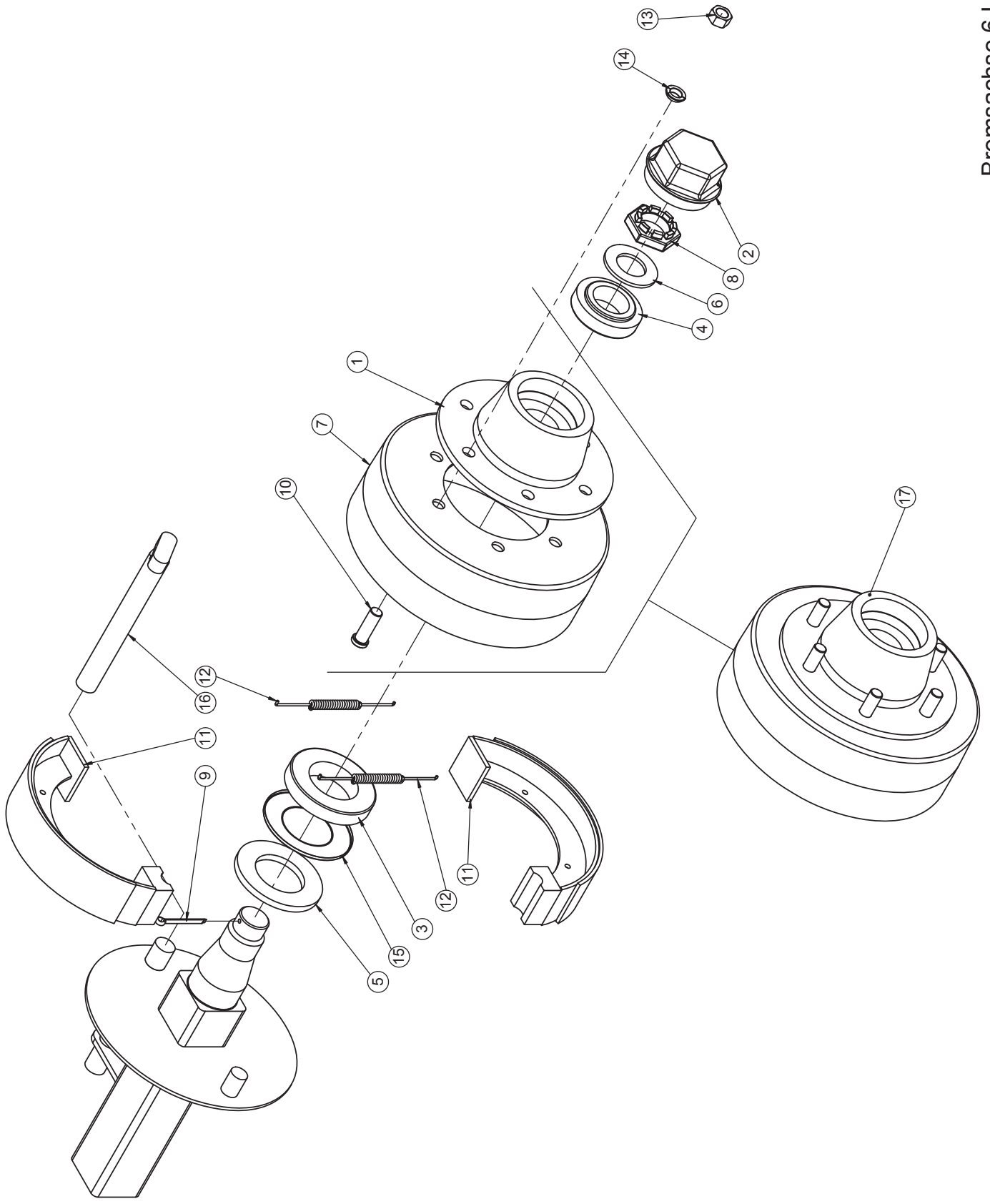


Allrounder 600/750 profiline

## Allrounder 600/750 profiline

### Fahrwerk / Undercarriage / Châssis

Pos.	Art.Nr.	Artikelbezeichnung	Zusatzbezeichnung	Description	Désignation	Menge
1	634 208	Klemmbolzen montiert	36/70/103	Lockpin	Lockpin	2
2	634 650	Fahrwerk Allrounder 600/750	-	Undercarriage	Châssis	1
3	900 509	Reifen 500/50-17 14PR kpl.	mit 6-Loch Felge	Wheel	Roue	2
4	900 190	Einspannbuchse	36/45/36	Bush	Bague ressort	4
5	506 435	Schmiernippel	M6x1 gerade	Grease nipple	Graisseur	2
6	901 752	Sechskantschraube	M8x25	Bolt	Vis	2
7	901 635	U-Scheibe	8,4	Washer	Rondelle	2
8	903 444	Bremshebel	-	Brake handle	Levier de frein	2
9	906 540	U-Scheibe	60x36x3 gehärtet	Washer	Rondelle	4
10	911 714	Gelenklagerpunkt	Feststellbremse	Spherical bearings	Rotules	2
11	901 623	Mutter	M14 10.9 zk	Nut	Ecrout	4
12	912 832	Abstandshülse	Feststellbr.	Distance tube	Tuyau d'écartement	4
13	902 729	Sechskantschraube	M14x100mm 10.9 zk	Bolt	Vis	4
14	641 652	Hebel geschweißt	Feststellbremse	Handle	Levier	2
15	641 650	Gegenplatte geschweißt	Feststellbremse	Plate	Plaque	2
16	911 710	Druckpl. Feststellbremse 16"	12	Pressure plate	Plaque de pression	2
17	901 650	Schwerspannstift	6x26mm vz	Dowel pin	Goupille élastique	2
18	912 918	Druckstange geschweißt	Feststellbremse	Pressure rod	Tige de poussée	2
19	911 712	Seitenblech Feststellbremse	8	Side plate	Plaque latérale	2
20	916 540	Formclip 8x62	50x50	Formclip 8x62	Formclip 8x62	2

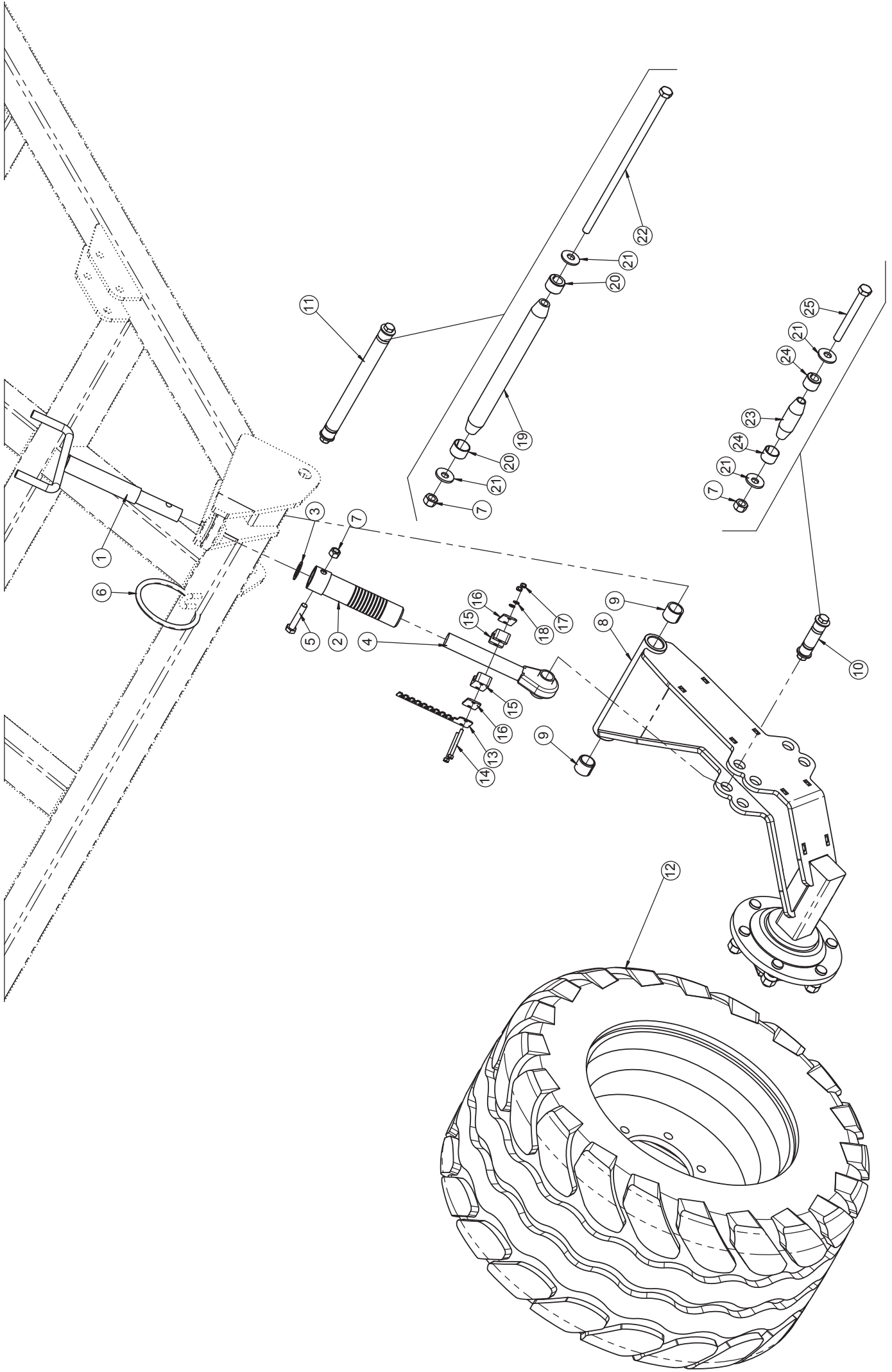


Bremsachse 6 Loch (Monroc)



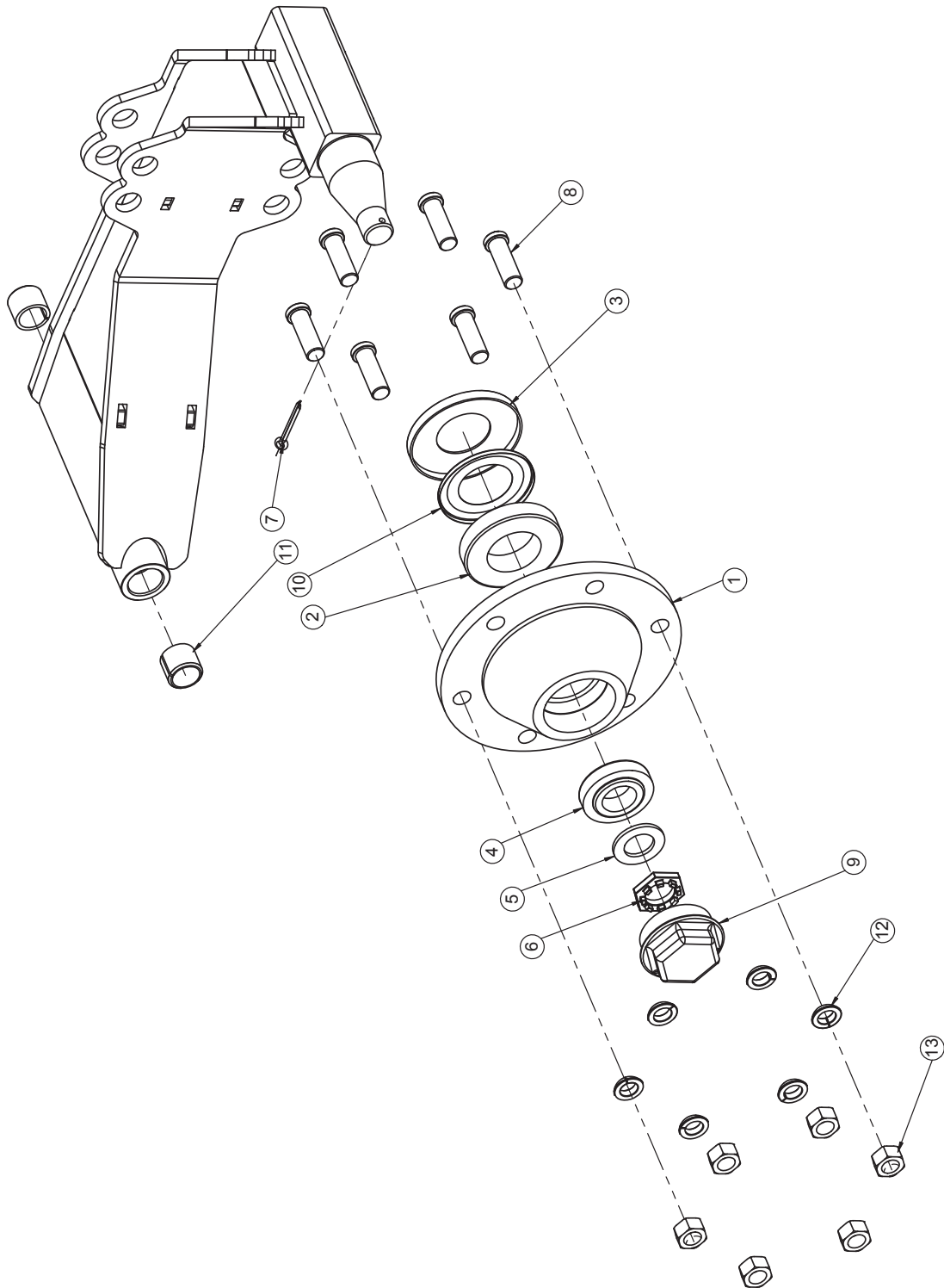
## Achse / Axle / Axe

Pos.	Art.Nr.	Artikelbezeichnung	Zusatzbezeichnung	Description	Désignation
1	920 958	Nabe für Achsstummel 6-Loch	-	Wheel hub	Moyeu
2	903 951	Achskappe	M101,5x1,5	Hub cap	Chapeau d'essieu
3	903 942	Kegelrollenlager	30215	Bearing	Roulement à rouleaux coniques
4	903 947	Kegelrollenlager	32211	Bearing	Roulement à rouleaux coniques
5	903 941	Scheibe	75x130x10mm	Washer	Rondelle
6	903 948	Scheibe	45x80x5mm	Washer	Rondelle
7	903 944	Bremstrommel		Brake drum	Tambour de frein
8	903 949	Kronenmutter	M45x2	Castellated nut	Écrou à créneaux
9	903 955	Splint	6x70	Pin	Goupille
10	900 943	Radbolzen	M18x1,5	Stud	Goujon de roue
11	903 952	Bremsbacke	320x75D	Brake shoe	Segment de frein
12	903 954	Feder		Spring	Ressort
13	900 939	Radmutter	M18x1,5 zk	Nut	Écrou
14	901 838	Federring D=18x8	für Bremsachse	Circlip	Rondelle-ressort
15	920 960	Nilosring 30211AV	f. Achsstummel 900369/370	Washer	Rondelle
16	990 802	Bremswelle 320x75 L=205mm	für 900940, 904384, 905368	Brake shaft	Arbre de freins
17	903 945	6 Loch Nabe kpl. mit Bremstrommel		Brake drum complete set	Tambour de frein jeu complet



## Stützrad / Depth Wheel / Roue de profondeur

Pos.	Art.Nr.	Artikelbezeichnung	Zusatzbezeichnung	Description	Désignation
1	905 242	Kurbel f.Quadro Stützrad		Crank	Manivelle
2	644 294	Spindelrohr	mit Hülse	Turnbuckle	Arbre
3	901 900	Stützscheibe	28x40x2mm	Washer	Rondelle
4	900 892	Gelenkspindel rechts	M30x3,5x220mm	Turnbuckle	Arbre de réglage
5	901 718	Sechskantschraube	M12x65 10.9zk	Bolt	Vis
6	900 125	O-Ring EPDM schwarz	125x10mm	O-Ring	Joint torique
7	901 618	Mutter	M12 10.0 zk	Nut	Écrou
8	633 288	Stützradhalter re/li	Quadro 07	Depth wheel arm	Jambage de roue de jauge
9	900 984	Einspannbuchse	28/35/28	Bush	Bague ressort
10	634 152	Klemmbolzen montiert	25/50/83	Lockpin	Lockpin
11	634 204	Klemmbolzen montiert	28/265/298	Lockpin	Lockpin
12	900 742	Rad kpl.	380/55-17	Wheel	Roue
13	900 980	Tiefenskala	2	Indicator scale	Cadran indicateur
14	901 793	Sechskantschraube	M6x60	Bolt	Vis
15	900 681	Einrohrschelle	d=30mm	Clamp bracket with plate	Bride compl. Pour tube
16	900 148	Deckplatte	f. Einrohrschelle 30mm	Plate	Plaque
17	901 411	Mutter	M6	Nut	Écrou
18	901 405	U-Scheibe	6,4mm	Washer	Rondelle
19	906 286	Klemmbolzen	28/265/298	Pin	Broche
20	906 206	Spannhülse	28/19	Spring bush	Bague de serrage
21	902 628	Sperrkantscheibe (VT)	12mm zk verstärkt Form B	Washer	Rondelle
22	900 067	Sechskantschraube	M12x320 10.9zk	Bolt	Vis
23	906 254	Klemmbolzen	25/50/83	Bolt	Axe Lockpin
24	906 196	Spannhülse	25/19	Spring bush	Bague de serrage
25	901 534	Sechskantschraube	M12x110 10.9zk	Bolt	Vis

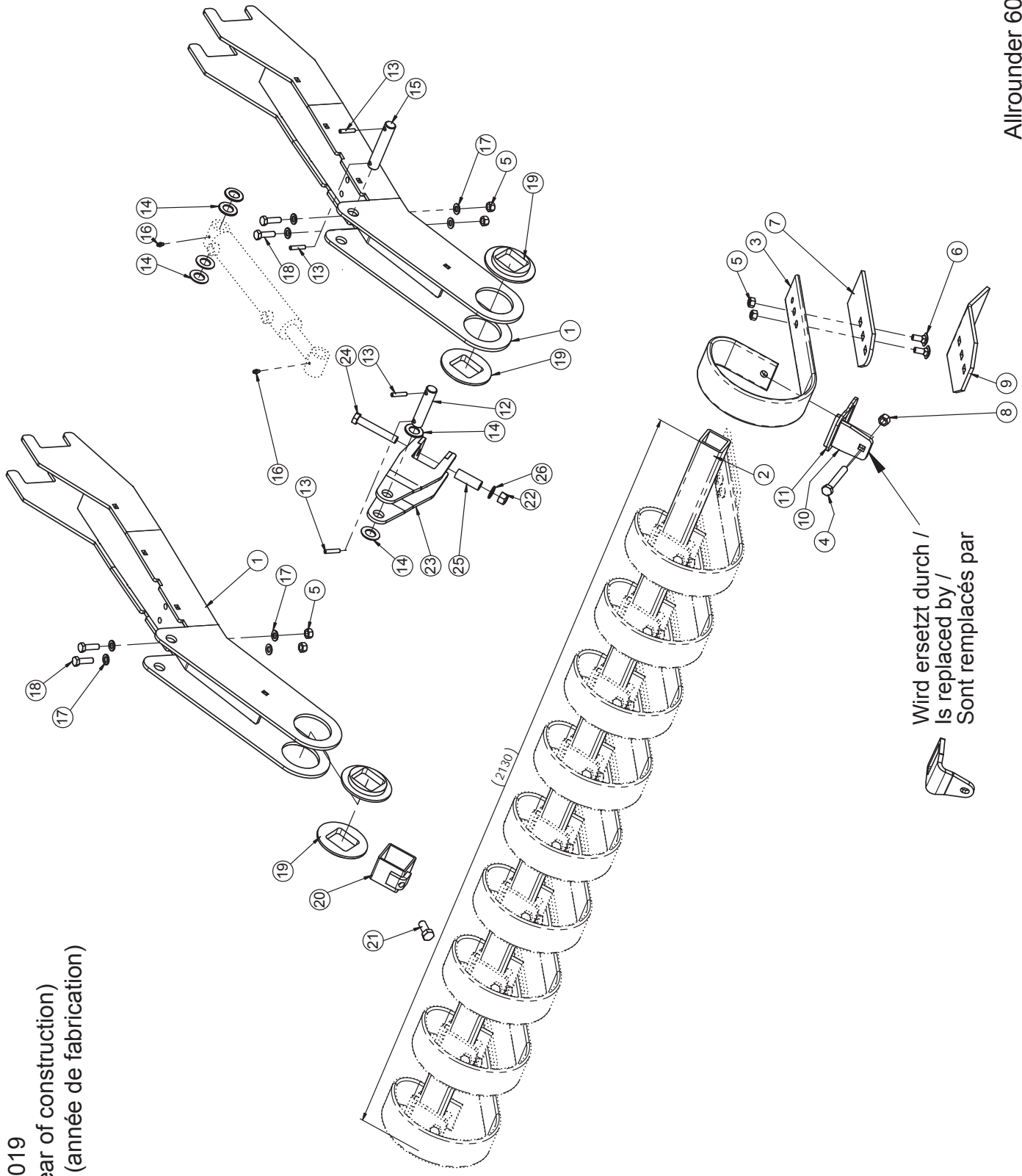


## Allrounder 600/750 profiline

### Stützrad (Achse) / Depth Wheel / Roue de profondeur

Pos.	Art.Nr.	Artikelbezeichnung	Zusatzbezeichnung	Description	Désignation
1	903 375	Nabe für Achsstummel 6-Loch	ohne Bremstrommel	Wheel hub cpl.	Moyeu cpl.
2	903 377	Kegelrollenlager	30211	Bearing	Roulement à rouleaux coniques
3	903 386	Scheibe	55x114x2	Washer	Rondelle
4	562 048	Kegelrollenlager	30207	Bearing	Roulement à rouleaux coniques
5	903 379	Scheibe	31x52x4	Washer	Rondelle
6	903 380	Kronenmutter	M30x2	Castellated nut	Écrou à créneaux
7	903 381	Splint 50x5		Pin	Goupille
8	900 371	Radbolzen L=40/54	M18x1,5	Stud	Goujon de roue
9	903 374	Achskappe	M73,5x1,5	Hub cap	chapeau d'essieu
10	903 385	Nilosring 30211AV	f. Achsstummel 900369/370	Washer	Rondelle
11	900 984	Einspannbuchse	28/35/28	Bush	Bague ressort
12	901 838	Federring für Radmutter	M18	Circlip	Rondelle-ressort
13	900 939	Radmutter	M18x1,5 zk	Nut	Écrou de roue

bis Baujahr 05/2019  
until 05/2019 (year of construction)  
jusqu'à 05/2019 (année de fabrication)

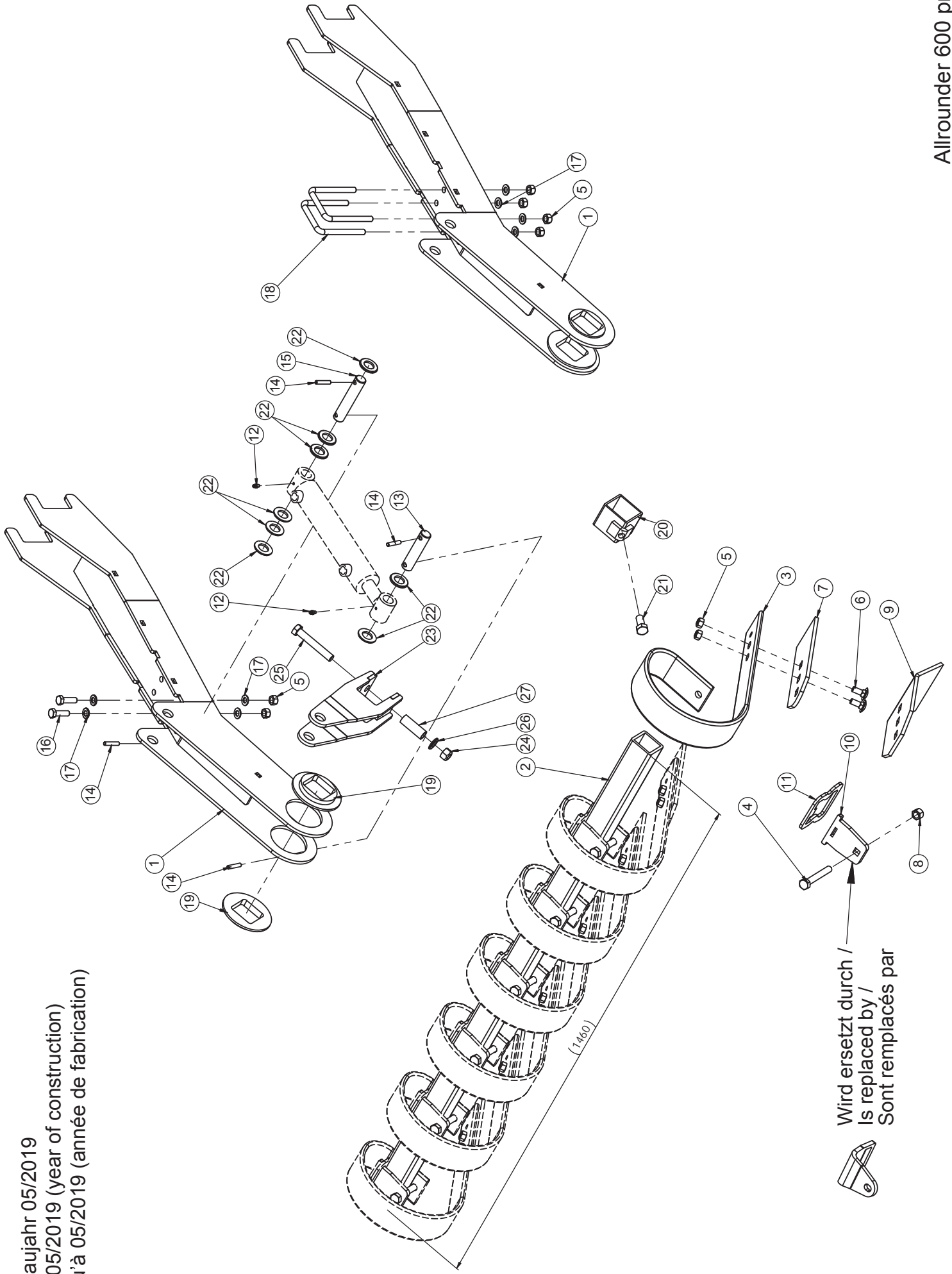


## Allrounder 600/750 profiline

Levelboard Mitte (bis 05/2019) / Levelboard mid (until 05/2019) / Levelboard au milieu (jusqu'à 05/2019)

Pos.	Art.Nr.	Artikelbezeichnung	Zusatzbezeichnung	Description	Désignation
1	634 698	Schlepphalter	Allrounder 7,0m	Bracket	Support
2	634 948	Schleppenrohr	2130mm	Tube	Tube
3	903 476	Schleppzinken	80x10	Levelling tine	Dent trainée
4	902 729	Sechskantschraube	M14x100mm 10.9 zk	Bolt	Vis
5	901 618	Mutter	M12 10.0 zk	Nut	Écrou
6	901 798	Flachrundschrabe	M12x30	Bolt	Vis
7	903 474	Walzenplatte Varioboard	8mm Hardox 400	Plate	Plaque
8	901 623	Mutter	M14 10.9 zk	Nut	Écrou
9	901 896	Verschleißplatte	150x8x260 mm	Plate	Plaque
10	913 144	Hebelplatte 70x12 60er Rohr	10	Plate for 60th tube	Plaque pour tube 60ème
11	916 396	Spannplatte 80x10 60er Rohr	6	Plate for 60th tube	Plaque pour tube 60ème
12	903 055	Bolzen m. Doppelbohrung C45	25x78x108mm zk	Pin	Goujon
13	901 778	Spiralspannstift	8x40	Roll pin	Goupille creuse
14	901 638	U-Scheibe	25mm vz	Washer	Rondelle
15	903 059	Bolzen m. Doppelbohrung C45	25x97x127mm zk	Pin	Goujon
16	506 435	Schmiernippel	M6x1 gerade	Grease nipple	Graisser
17	901 634	U-Scheibe	13mm vz	Washer	Rondelle
18	901 583	Sechskantschraube	M12x40	Bolt	Vis
19	904 654	Lagerring	120x16,5mm	Washer	Rondelle
20	642 124	Klemmrohr	Levelboard	Tube for lock	Borne
21	901 590	Sechskantschraube	M16x35	Bolt	Vis
22	901 620	Mutter	M16 10.0 zk	Nut	Écrou
23	656 042	Verstellhebel Schleppe 2016	Levelboard Allrounder	Lever	Levier
24	901 554	Sechskantschraube	M16x100mm 10.9 zk	Bolt	Vis
25	926 898	Abstandshülse		Spacer sleeve	Douille d'entretoisement
26	901 636	U-Scheibe	17mm	Washer	Rondelle

bis Baujahr 05/2019  
 until 05/2019 (year of construction)  
 jusqu'à 05/2019 (année de fabrication)



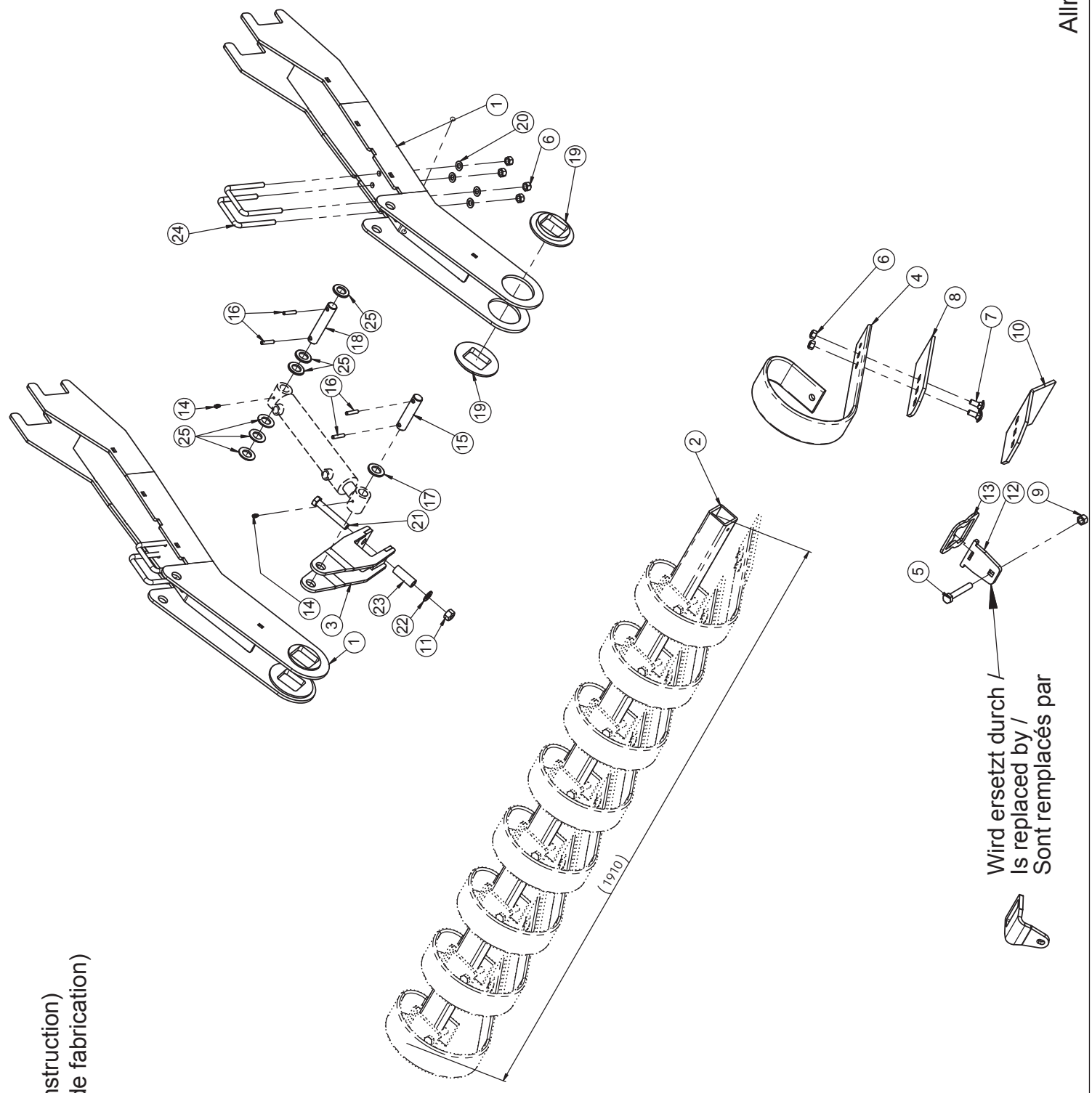
Wird ersetzt durch /  
 Is replaced by /  
 Sont remplacés par



**Levelboard 600 links, rechts (bis 05/2019) / Levelboard 600 left, right (until 05/2019) / Levelboard 600 à gauche, à droite (jusqu'à 05/2019)**

Pos.	Art.Nr.	Artikelbezeichnung	Zusatzbezeichnung	Description	Désignation
1	634 698	Schleppenhalter	Allrounder 7,0m	Bracket	Support
2	634 946	Schleppenrohr Allrounder 600		Tube	Tube
3	903 476	Schleppzinken	80x10	Levelling tine	Dent trainée
4	902 729	Sechskantschraube	M14x100mm 10.9 zk	Bolt	Vis
5	901 618	Mutter	M12 10.0 zk	Nut	Écrou
6	901 798	Flachrundschrabe	M12x30	Bolt	Vis
7	903 474	Walzenplatte Varioboard	8mm Hardox 400	Plate	Plaque
8	901 623	Mutter	M14 10.9 zk	Nut	Écrou
9	901 896	Verschleißplatte	150x8x260 mm	Plate	Plaque
10	913 144	Hebelplatte 70x12 60er Rohr	10	Plate for 60th tube	Plaque pour tube 60ème
11	916 396	Spannplatte 80x10 60er Rohr	6	Plate for 60th tube	Plaque pour tube 60ème
12	506 435	Schmiernippel	M6x1 gerade	Grease nipple	Graisieur
13	903 055	Bolzen m. Doppelbohrung C45	25x78x108mm zk	Pin	Goujon
14	901 778	Spiralspannstift	8x40	Roll pin	Goupille creuse
15	903 059	Bolzen m. Doppelbohrung C45	25x97x127mm zk	Pin	Goujon
16	901 583	Sechskantschraube	M12x40	Bolt	Vis
17	901 634	U-Scheibe	13mm vz	Washer	Rondelle
18	900 235	Bügelsschraube	M12x81x120	U-Bolt	Bride
19	904 654	Lagerring	120x16,5mm	Washer	Rondelle
20	642 124	Klemmrohr	Levelboard	Tube for lock	Borne
21	901 590	Sechskantschraube	M16x35	Bolt	Vis
22	901 638	U-Scheibe	25mm vz	Washer	Rondelle
23	656 042	Verstellhebel Schleppe 2016	Levelboard Allrounder	Lever	Levier
24	901 620	Mutter	M16 10.0 zk	Nut	Écrou
25	901 554	Sechskantschraube	M16x100mm 10.9 zk	Bolt	Vis
26	901 636	U-Scheibe	17mm	Washer	Rondelle
27	926 898	Abstandshülse		Spacer sleeve	Douille d'entretoisement

bis Baujahr 05/2019  
 until 05/2019 (year of construction)  
 jusqu'à 05/2019 (année de fabrication)

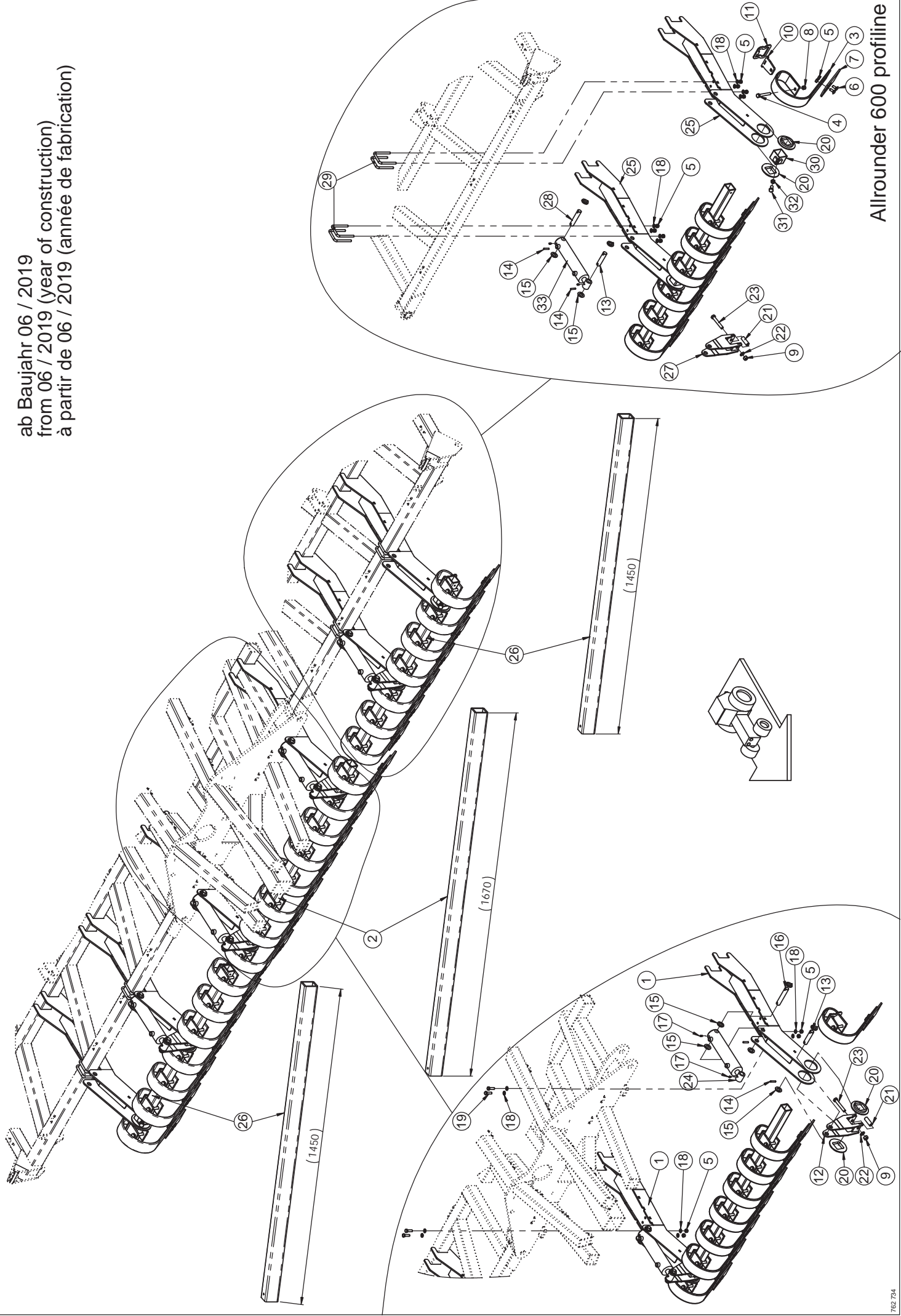


Wird ersetzt durch /  
 Is replaced by /  
 Sont remplacés par

Levelboard 750 rechts,links (bis 05/2019) / Levelboard 750 right, left (until 05/2019) / Levelboard 750 à droite, à gauche (jusqu'à 05/2019)

Pos.	Art.Nr.	Artikelbezeichnung	Zusatzbezeichnung	Description	Désignation
1	634 698	Schleppenhalter	Allrounder 7,0m	Bracket	Support
2	635 478	Schleppenrohr außen	Allrounder 7,5m	Tube	Tube
3	656 042	Verstellhebel Schleppe 2016	Levelboard Allrounder	Lever	Levier
4	903 476	Schleppzinken	80x10	Levelling tine	Dent trainée
5	902 729	Sechskantschraube	M14x100mm 10.9 zk	Bolt	Vis
6	901 618	Mutter	M12 10.0 zk	Nut	Écrou
7	901 798	Flachrundschrabe	M12x30	Bolt	Vis
8	903 474	Walzenplatte Varioboard	8mm Hardox 400	Plate	Plaque
9	901 623	Mutter	M14 10.9 zk	Nut	Écrou
10	901 896	Verschleißplatte	150x8x260 mm	Plate	Plaque
11	901 620	Mutter	M16 10.0 zk	Nut	Écrou
12	913 144	Hebelplatte 70x12 60er Rohr	10	Plate for 60th tube	Plaque pour tube 60ème
13	916 396	Spannplatte 80x10 60er Rohr	6	Plate for 60th tube	Plaque pour tube 60ème
14	506 435	Schmiernippel	M6x1 gerade	Grease nipple	Graisseur
15	903 055	Bolzen m. Doppelbohrung C45	25x78x108mm zk	Pin	Goujon
16	901 778	Spiralspannstift		Pollpin	Goupille creuse
17	901 638	U-Scheibe		Washer	Rondelle
18	903 059	Bolzen m. Doppelbohrung C45	25x97x127mm zk	Pin	Goujon
19	904 654	Lagerring	120x16,5mm	Washer	Rondelle
20	901 634	U-Scheibe	13mm vz	Washer	Rondelle
21	901 554	Sechskantschraube	M16x100mm 10.9 zk	Bolt	Vis
22	901 636	U-Scheibe	17mm	Washer	Rondelle
23	926 898	Abstandshülse		Spacer sleeve	Douille d'entretoisement
24	900 235	Bügelsschraube	M12x81x120	U-Bolt	Bride
25	901 638	U-Scheibe	25mm vz	Washer	Rondelle

ab Baujahr 06 / 2019  
from 06 / 2019 (year of construction)  
à partir de 06 / 2019 (année de fabrication)

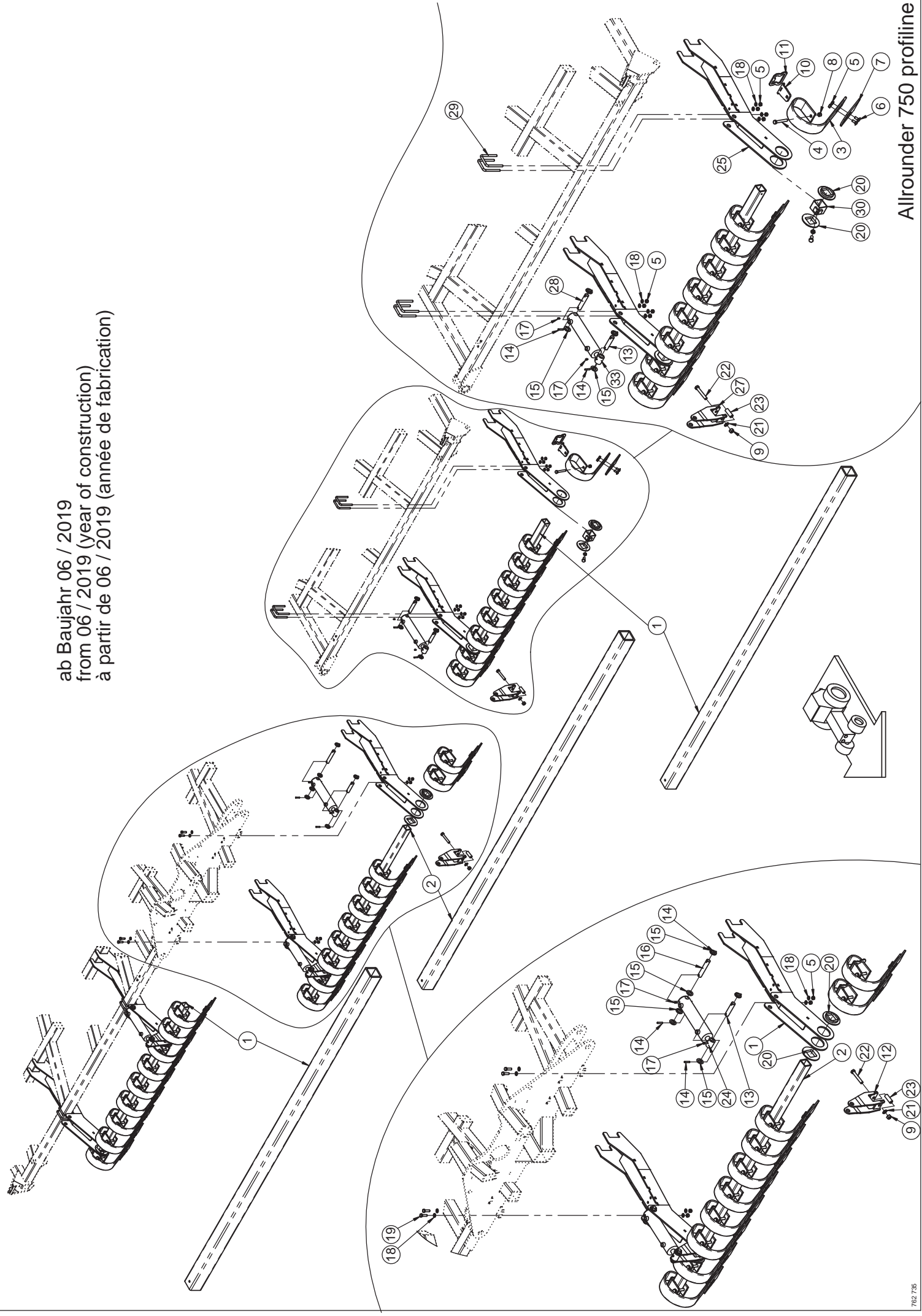


Allrounder 600 profile

## Levelboard 2019

Pos.	Art.Nr.	Artikelbezeichnung	Zusatzbezeichnung	Description	Désignation
1	656 654	Levelboardhalter breit	Allrounder 600 750	Bracket	Support
2	749 347	Levelboardrohr 8 Zinken	L=1670 Allrounder 14m	Tube	Tube
3	903 476	Schleppzinken	80x10	Levelling tine	Dent trainée
4	902 729	Sechskantschraube	M14x100mm 10.9 zk	Bolt	Vis
5	901 618	Mutter	M12 10.0 zk	Nut	Écrou
6	901 798	Flachrundschrabe	M12x30	Bolt	Vis
7	903 474	Walzenplatte Varioboard	8mm Hardox 400	Plate	Plaque
8	901 623	Mutter	M14 10.9 zk	Nut	Écrou
9	901 620	Mutter	M16 10.0 zk	Nut	Écrou
10	913 144	Hebelplatte 70x12 60er Rohr	10	Plate for 60th tube	Plaque pour tube 60ème
11	916 396	Spannplatte 80x10 60er Rohr	6	Plate for 60th tube	Plaque pour tube 60ème
12	656 862	Verstellhebel breit Schleppe	Levelboard Allrounder	Lever	Levier
13	903 055	Bolzen m. Doppelbohrung C45	25x78x108mm zk	Pin	Goujon
14	901 778	Spiralspannstift	8x40	Roll pin	Goupille creuse
15	901 638	U-Scheibe	25mm vz	Washer	Rondelle
16	934 198	Bolzen m. Doppelbohrung C45	25x112x142	Pin	Broche
17	506 435	Schmiernippel	M6x1 gerade	Grease nipple	Graisneur
18	901 634	U-Scheibe	13mm vz	Washer	Rondelle
19	901 583	Sechskantschraube	M12x40	Bolt	Vis
20	904 654	Lagerring	120x16,5mm	Washer	Rondelle
21	926 898	Abstandshülse		Spacer sleeve	Douille d'entretoisement
22	901 636	U-Scheibe	17mm	Washer	Rondelle
23	901 554	Sechskantschraube	M16x100mm 10.9 zk	Bolt	Vis
24	927 802	Hy Zylinder	70/30/200/375	Hydraulic cylinder	Cylindre hydraulique
25	634 698	Schleppenhalter	Allrounder 7,0m	Bracket	Support
26	633 208	Schleppenrohr	Allrounder 6,0m	Tube	Tube
27	656 042	Verstellhebel Schleppe 2016	Levelboard Allrounder	Lever	Levier
28	903 059	Bolzen m. Doppelbohrung C45	25x97x127mm zk	Pin	Goujon
29	900 235	Bügelsschraube	M12x81x120	U-Bolt	Bride
30	642 124	Klemmrohr	Levelboard	Tube for lock	Borne
31	901 590	Sechskantschraube	M16x35	Bolt	Vis
32	901 612	Mutter	M16	Nut	Écrou
33	927 800	Hy Zylinder	63/30/200/375	Hydraulic cylinder	Cylindre hydraulique

ab Baujahr 06 / 2019  
from 06 / 2019 (year of construction)  
à partir de 06 / 2019 (année de fabrication)

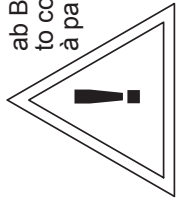


Allrounder 750 profileline



## Levelboard 2019

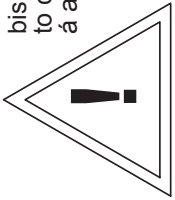
Pos.	Art.Nr.	Artikelbezeichnung	Zusatzbezeichnung	Description	Désignation
1	656 654	Levelboardhalter breit	Allrounder 600 750	Bracket	Support
2	634 948	Schleppenrohr	2130mm	Tube	Tube
3	903 476	Schleppzinken	80x10	Levelling tine	Dent trainée
4	902 729	Sechskantschraube	M14x100mm 10.9 zk	Bolt	Vis
5	901 618	Mutter	M12 10.0 zk	Nut	Écrou
6	901 798	Flachrundschrabe	M12x30	Bolt	Vis
7	903 474	Walzenplatte Varioboard	8mm Hardox 400	Plate	Plaque
8	901 623	Mutter	M14 10.9 zk	Nut	Écrou
9	901 620	Mutter	M16 10.0 zk	Nut	Écrou
10	913 144	Hebelplatte 70x12 60er Rohr	10	Plate for 60th tube	Plaque pour tube 60ème
11	916 396	Spannplatte 80x10 60er Rohr	6	Plate for 60th tube	Plaque pour tube 60ème
12	656 862	Verstellhebel breit Schleppe	Levelboard Allrounder	Lever	Levier
13	903 055	Bolzen m. Doppelbohrung C45	25x78x108mm zk	Pin	Goujon
14	901 778	Spiralspannstift	8x40	Roll pin	Goupille creuse
15	901 638	U-Scheibe	25mm vz	Washer	Rondelle
16	934 198	Bolzen m. Doppelbohrung C45	25x112x142	Pin	Broche
17	506 435	Schmiernippel	M6x1 gerade	Grease nipple	Graisseur
18	901 634	U-Scheibe	13mm vz	Washer	Rondelle
19	901 583	Sechskantschraube	M12x40	Bolt	Vis
20	904 654	Lagerring	120x16,5mm	Washer	Rondelle
21	901 636	U-Scheibe	17mm	Washer	Rondelle
22	901 554	Sechskantschraube	M16x100mm 10.9 zk	Bolt	Vis
23	926 898	Abstandshülse		Spacer sleeve	Douille d'entretoisement
24	927 802	Hy Zylinder	70/30/200/375	Hydraulic cylinder	Cylindre hydraulique
25	634 698	Schleppenhalter	Allrounder 7,0m	Bracket	Support
26	635 478	Schleppenrohr außen	Allrounder 7,5m	Tube	Tube
27	656 042	Verstellhebel Schleppe 2016	Levelboard Allrounder	Lever	Levier
28	903 059	Bolzen m. Doppelbohrung C45	25x97x127mm zk	Pin	Goujon
29	900 235	Bügelsschraube	M12x81x120	U-Bolt	Bride
30	642 124	Klemmrohr	Levelboard	Tube for lock	Borne
31	901 612	Mutter	M16	Nut	Écrou
32	901 590	Sechskantschraube	M16x35	Bolt	Vis
33	927 800	Hy Zylinder	63/30/200/375	Hydraulic cylinder	Cylindre hydraulique



ab Baujahr 01/2016  
to construction year 01/2016  
à partir de l'année de fabrication 01/2016



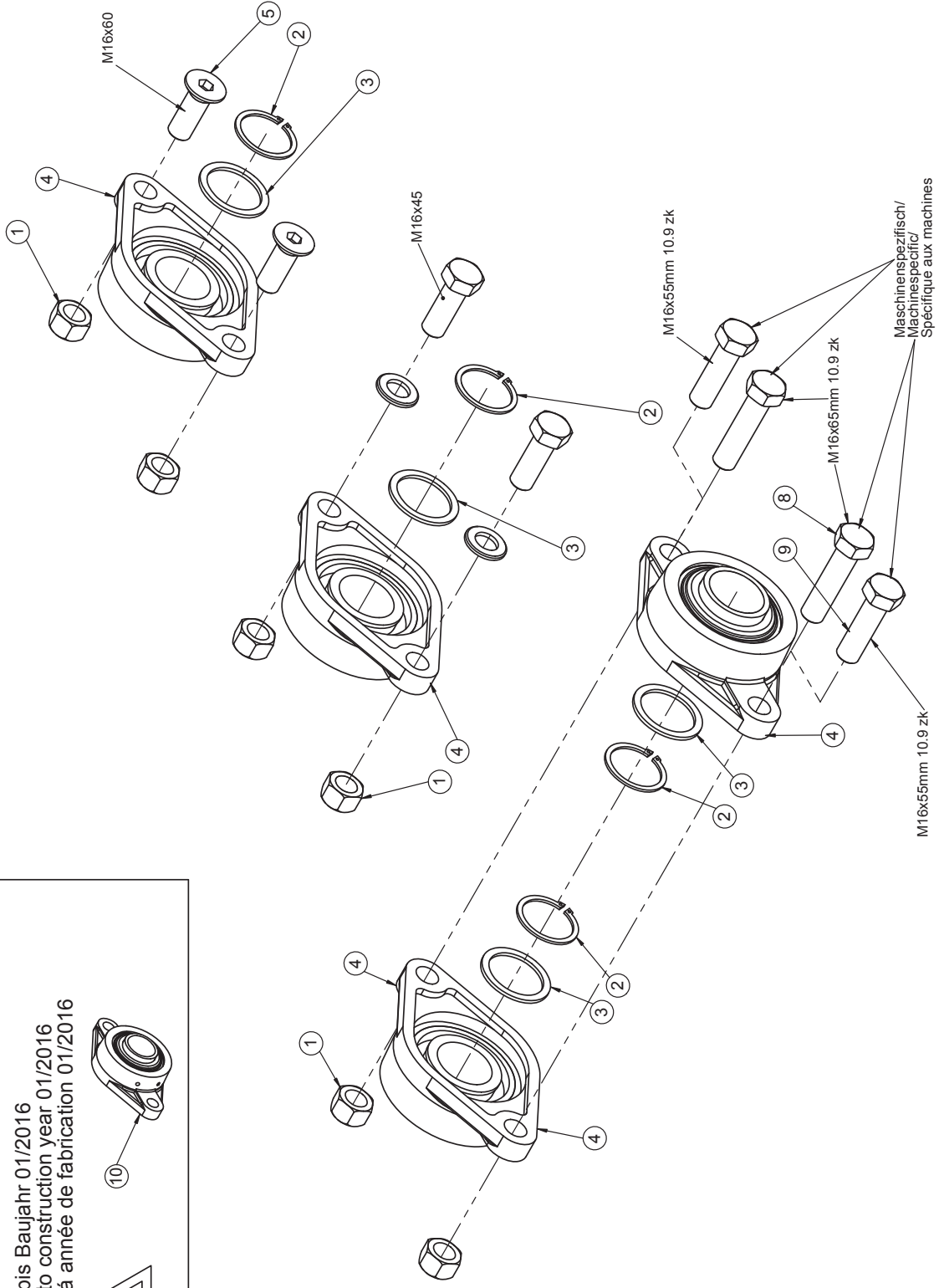
4



bis Baujahr 01/2016  
to construction year 01/2016  
à année de fabrication 01/2016



10



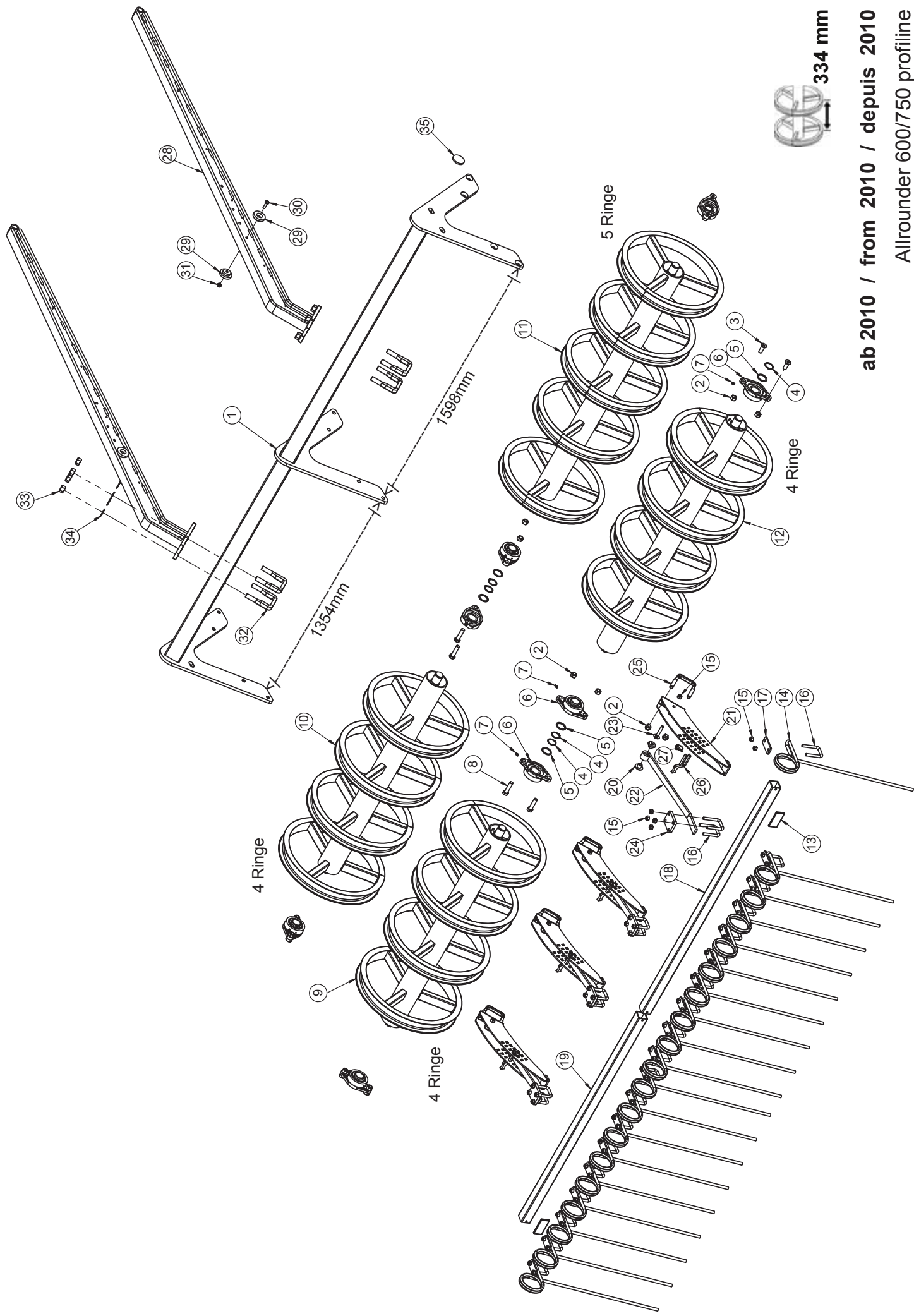


---

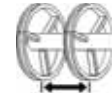
**Walzenlager / Bearing / Roulement**

---

<b>Pos.</b>	<b>Art.Nr.</b>	<b>Artikelbezeichnung</b>	<b>Zusatzbezeichnung</b>	<b>Description</b>	<b>Désignation</b>
1	901 620	Mutter	M16 10.0 zk	Nut	Écrou
2	901 703	Seegerring	A40	Circlip	Circlip
3	901 773	Paßscheibe	40x50x2,5mm	Washer	Rondelle
4	567 248	Flanschlager montiert		Bearing with housing	Roulement complet avec palier
5	901 755	Senkschraube	M16x45	Bolt	Vis
6	901 636	U-Scheibe	17mm	Washer	Rondelle
7	901 594	Sechskantschraube	M16x45	Bolt	Vis
8	901 551	Sechskantschraube	M16x65mm 10.9 zk	Bolt	Vis
9	901 547	Sechskantschraube	M16x55mm 10.9 zk	Bolt	Vis
10	567 148	Flanschlager montiert	montiert	Bearing with housing	Roulement complet avec palier

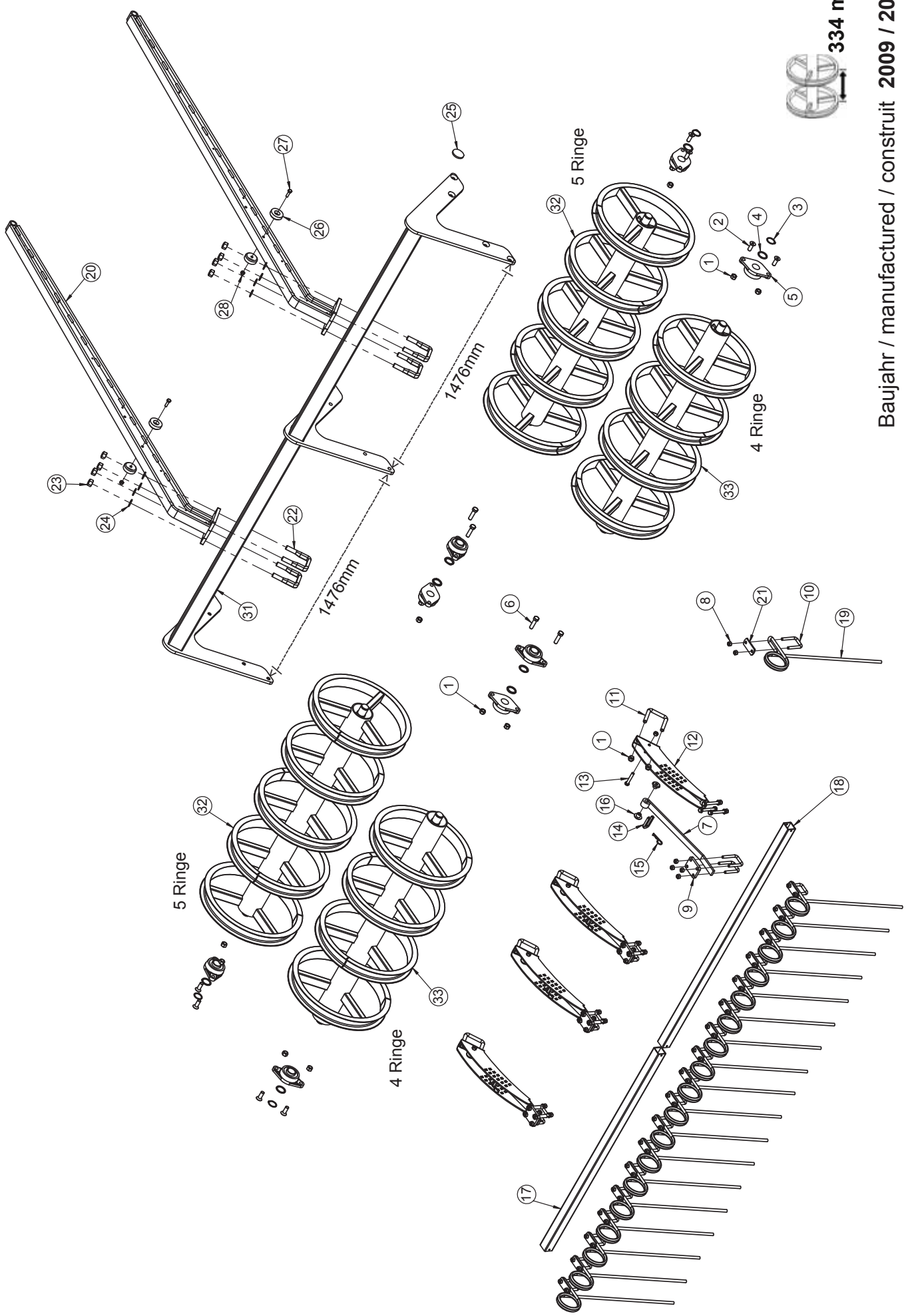


ab 2010 / from 2010 / depuis 2010  
 Allrounder 600/750 profile

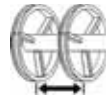
**Allrounder 600/750 profiline ab 2010 / since 2010 / depuis 2010 334 mm****DSTS Walze Mitte / DSTS roller mid / DSTS rouleau au milieu, Ringabstand 334mm**

Pos.	Art.Nr.	Artikelbezeichnung	Zusatzbezeichnung	Description	Désignation	Menge
1	636 292	Walzenrahmen DSTS	17 Ringe	Frame for roller	Châssis rouleau	1
2	901 620	Mutter	M16 10.0 zk	Nut	Ecrou	20
3	901 755	Senkschraube m.Innens.	M16x45mm 8.8 roh	Bolt	Vis	8
4	901 703	Seegerring	A40	Circlip	Circlip	8
5	901 773	Paßscheibe	40x50x2,5mm	Washer	Rondelle	8
6	*	Flanschlager montiert	montiert	Bearing with housing	Roulement complet avec palier	8
7	506 435	Schmiernippel	M6x1 gerade	Grease nipple	Graisseur	8
8	901 551	Sechskantschraube	M16x65mm 10.9 zk	Bolt	Vis	4
9	636 280	Walzenteil 4 Ringe 1354mm	Triathlon DSTS	DSTS roller	DSTS rouleau	1
10	636 282	Walzenteil 4 Ringe 1354	Triathlon DSTS	DSTS roller	DSTS rouleau	1
11	636 284	Walzenteil 5 Ringe asym. 1598	Triathlon DSTS	DSTS roller	DSTS rouleau	1
12	636 286	Walzenteil 4 Ringe 1598mm	Triathlon DSTS	DSTS roller	DSTS rouleau	1
13	910 612	Rückstrahler rot	95x45mm selbstklebend			2
14	905 380	Striegelzinken Sorte C (VT)	13x600mm	Tine	Tige de peigne	19
15	901 618	Mutter	M12 10.0 zk	Nut	Ecrou	58
16	562 052	Bügelschraube 19MnB4	M12x51x85mm 8.8 zk	U-Bolt	Bride	27
17	905 952	Striegelhalteplatte	6mm	Plate	Plaque	19
18	631 492	Striegelrohr	1550mm	Tube for seedbed tine	Traverse de dent paigne	1
19	631 490	Striegelrohr	1400mm	Tube for seedbed tine	Traverse de dent paigne	1
20	904 452	Lagerbuchse	40x22,5mm	Bush	Bague	8
21	632 416	Striegelhaltebogen	DSTS	Bracket DSTS	Support DSTS	4
22	904 496	Striegelhaltebügel	32x10mm	Bracket	Support	4
23	990 866	Flachrundschrabe	M12x70	Bolt	Vis	4
24	632 422	Befestigungsplatte	Striegelrohr Krümler DSTS	Plate	Plaque	4
25	904 990	Bügelschraube 19MnB4	M16x81x107mm 8.8 zk	U-Bolt	Bride	4
26	905 276	Einstellhebel 07	10mm	Pin	Broche	4
27	500 051	Klappstecker	4,5x32	Lynch pin	Clavette de sécurité	4
28	634 734	Anbauarm DSTS schmal	Allrounder 12,0m	Arm for DSTS roller	Bras pour rouleau	2
29	906 502	Anbauarmreibrschutz	63mm	Washer	Rondelle	4
30	901 742	Sechskantschraube	M10x35mm 8.8 zk	Bolt	Vis	2
31	901 617	Mutter	M10 zk	Nut	Ecrou	2
32	906 678	Bügelschraube 19MnB4	M20x81x125mm 8.8 zk	U-Bolt	Bride	4
33	901 622	Mutter	M20 10.0 zk	Nut	Ecrou	8
34	901 649	U-Scheibe	21mm vz	Washer	Rondelle	8
35	903 334	Rückstrahler gelb	60mm selbstklebend	Reflector yellow	Réfecteur jaune	2

\* 567 148 bis Baujahr 2016 / manufactured before 2016 / construit avant 2016  
567 248 ab Baujahr 2016 / manufactured since 2016 / construit à partir de 2016



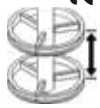
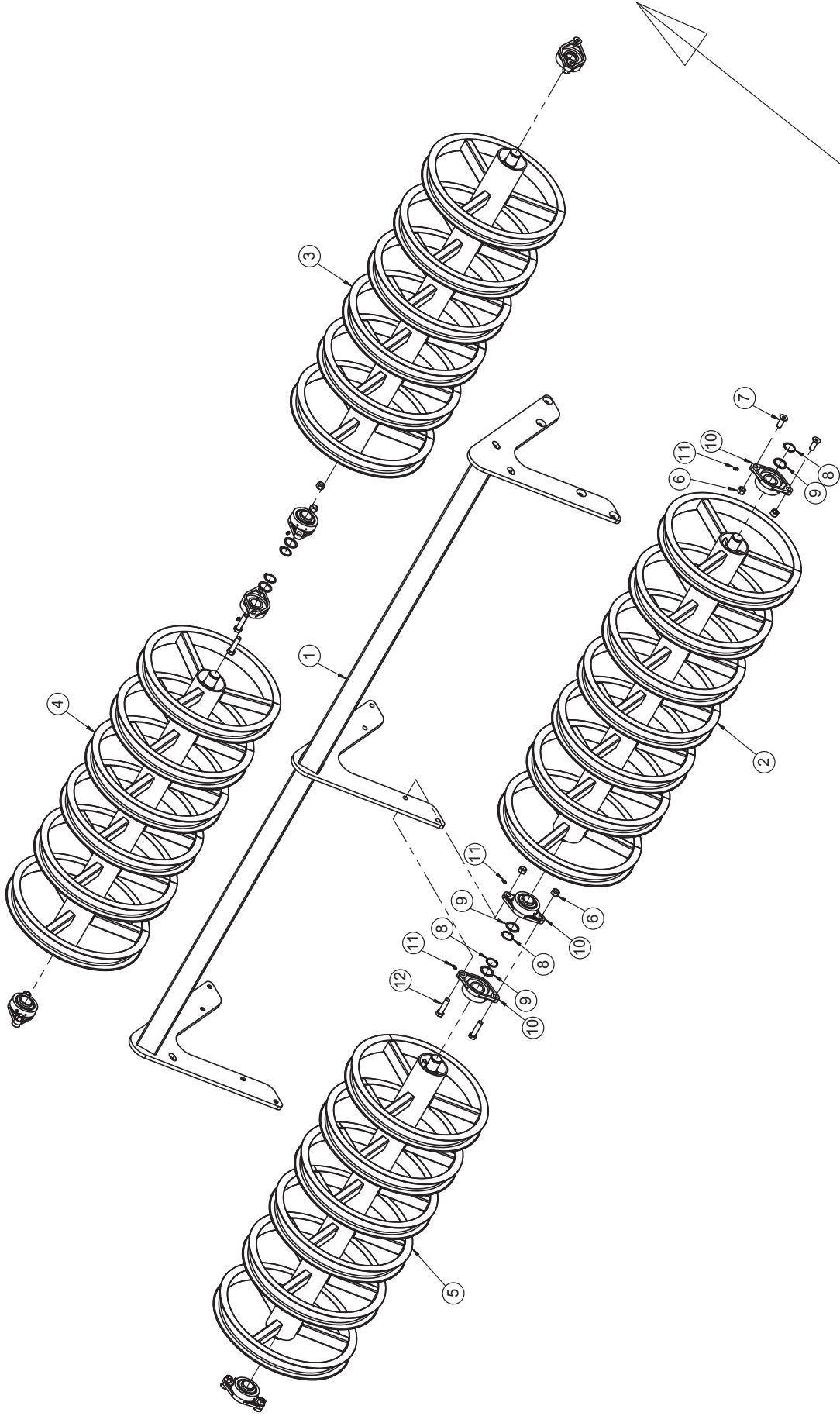
Baujahr / manufactured / construit 2009 / 2010  
 Allrounder 600/750 profile



## DSTS Walze Mitte / DSTS roller mid / DSTS rouleau au milieu /// Ringabstand 334mm

Pos.	Art.Nr.	Artikelbezeichnung	Abmessung	Description	Désignation	Menge
1	901 620	Mutter	M16 DIN 980	Nut	Ecrou	20
2	901 755	Senkschraube m.Innens.	M16x45	Bolt	Vis	8
3	901 703	Sicherungsring	A40x1,75	Circlip	Circlip	8
4	901 773	Paßscheibe	40x50x2,5mm	Washer	Rondelle	8
5	*	Lager kpl.		Bearing with housing	Roulement complet avec palier	8
6	901 548	Sechskantschraube	M16x60	Bolt	Vis	4
7	904 496	Striegelhaltebügel	32x10	Bracket	Support	4
8	901 618	Mutter	M12 DIN 980	Nut	Ecrou	70
9	632 422	Befestigungsplatte		Plate	Plaque	4
10	562 052	Bügelschraube	M12x51x80	U-Bolt	Bride	27
11	904 990	Bügelschraube	M16x81x107	U-Bolt	Bride	4
12	632 416	Striegelhaltebogen DSTS		Bracket DSTS	Support DSTS	4
13	901 530	Sechskantschraube	M12x70	Bolt	Vis	4
14	905 276	Einstellhebel 07		Pin	Broche	4
15	901 712	Federstecker	4mm	R-Clip	Goupille de sécurité	4
16	904 452	Lagerbuchse	12,5mm	Bush	Bague	8
17	631 490	Striegelrohr	1400mm	Tube for seedbed tine	Traverse de dent paigne	1
18	631 492	Striegelrohr	1550mm	Tube for seedbed tine	Traverse de dent paigne	1
19	905 380	Striegelzinken	13mm L=600	Tine	Tige de peigne	19
20	634 734	Anbauarm schmal DSTS		Arm for DSTS roller	Bras pour rouleau	2
21	905 952	Platte		Plate	Plaque	19
22	906 678	Bügelschraube	M20x81x125	U-Bolt	Bride	4
23	901 622	Mutter	M20 DIN 980	Nut	Ecrou	8
24	901 649	U-Scheibe	21mm	Washer	Rondelle	8
25	903 334	Reflektor gelb		Reflector yellow	Réfecteur jaune	2
26	906 502	Anbauarmreißschutz		Washer	Rondelle	4
27	901 742	Sechskantschraube	M10x35	Bolt	Vis	2
28	901 617	Mutter	M10 DIN 980	Nut	Ecrou	2
29	506 224	Sechskantschraube	M12x100	Bolt	Vis	12
30	901 634	U-Scheibe	13mm	Washer	Rondelle	24
31	635 380	Walzenrahmen DSTS		Frame for roller	Châssis rouleau	1
32	635 384	Walzenteil 1476	5 Ringe	DSTS roller	DSTS rouleau	2
33	635 382	Walzenteil 1476	4 Ringe	DSTS roller	DSTS rouleau	2

\* 567 148 bis Baujahr 2016 / manufactured before 2016 / construit avant 2016  
 567 248 ab Baujahr 2016 / manufactured since 2016 / construit à partir de 2016



Allrounder 600/750 profile

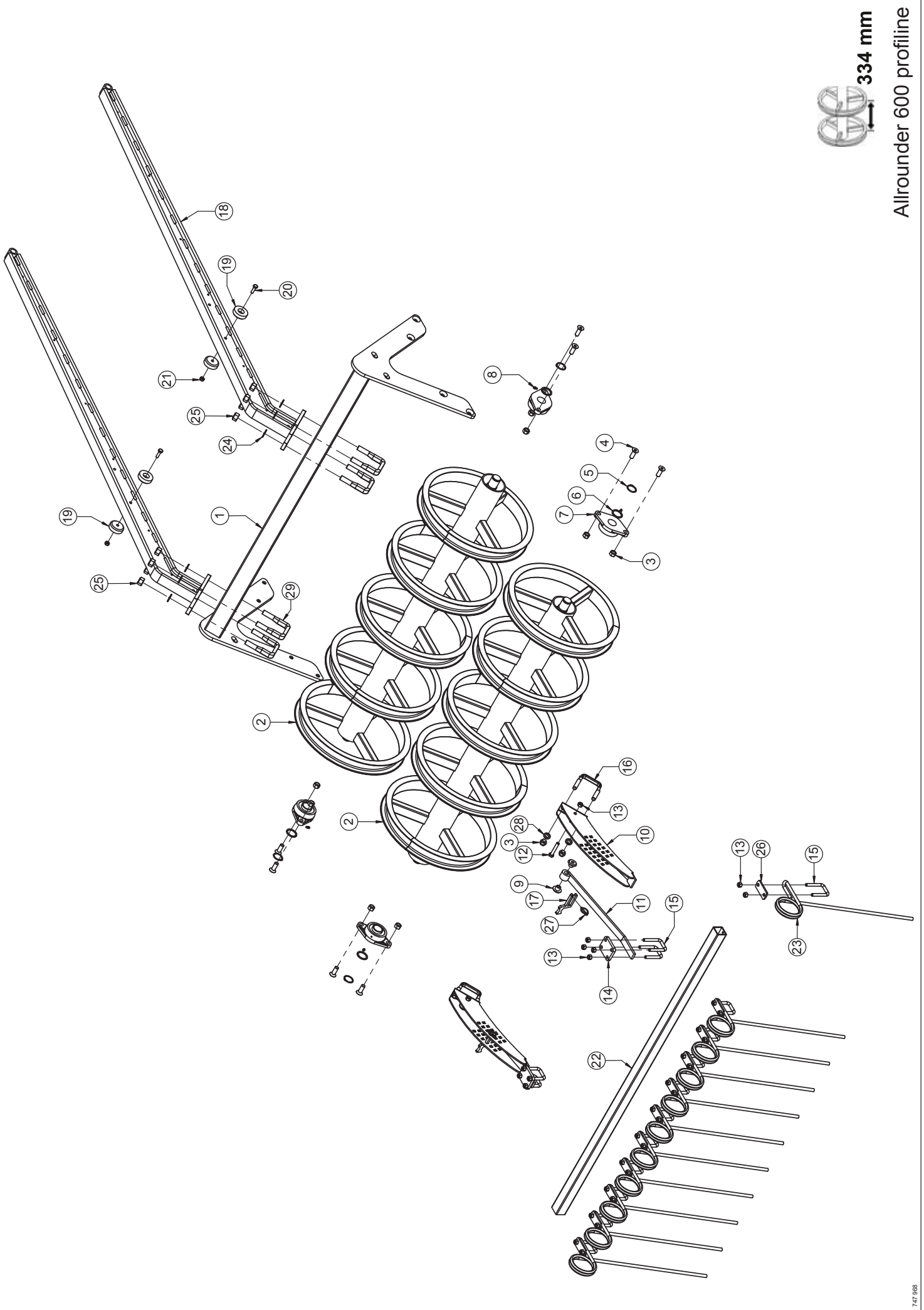
# Allrounder 600/750 profiline 222 mm

## DSTS Walze Mitte / DSTS roller mid / DSTS rouleau au milieu / Ringabstand 222mm

Pos.	Art.Nr.	Artikelbezeichnung	Zusatzbezeichnung	Description	Désignation	Menge
1	641 932	Walzenrahmen DSTS eng	25 Ringe	Frame for roller	Châssis rouleau	1
2	641 940	Walzenteil 7 Ringe 1537mm	DSTS eng	DSTS roller	DSTS rouleau	1
3	641 938	Walzenteil 6 Ringe 1537	DSTS eng	DSTS roller	DSTS rouleau	1
4	641 936	Walzenteil 6 Ringe 1415mm	DSTS eng	DSTS roller	DSTS rouleau	1
5	641 934	Walzenteil 6 Ringe 1415mm	DSTS eng	DSTS roller	DSTS rouleau	1
6	901 620	Mutter	M16 10.0 zk	Nut	Ecrou	12
7	901 755	Senkschraube m.Innens.	M16x45mm 8.8 roh	Bolt	Vis	8
8	901 703	Seegerring	A40	Circlip	Circlip	8
9	901 773	Paßscheibe	40x50x2,5mm	Washer	Rondelle	8
10	*	Flanschlager montiert	montiert	Bearing with housing	Roulement complet avec palier	8
11	506 435	Schmiernippel	M6x1 gerade	Grease nipple	Graisser	8
12	901 551	Sechskantschraube	M16x65mm 10.9 zk	Bolt	Vis	4

\* 567 148 bis Baujahr 2016 / manufactured before 2016 / construit avant 2016  
 567 248 ab Baujahr 2016 / manufactured since 2016 / construit à partir de 2016





334 mm

Allrounder 600 profile

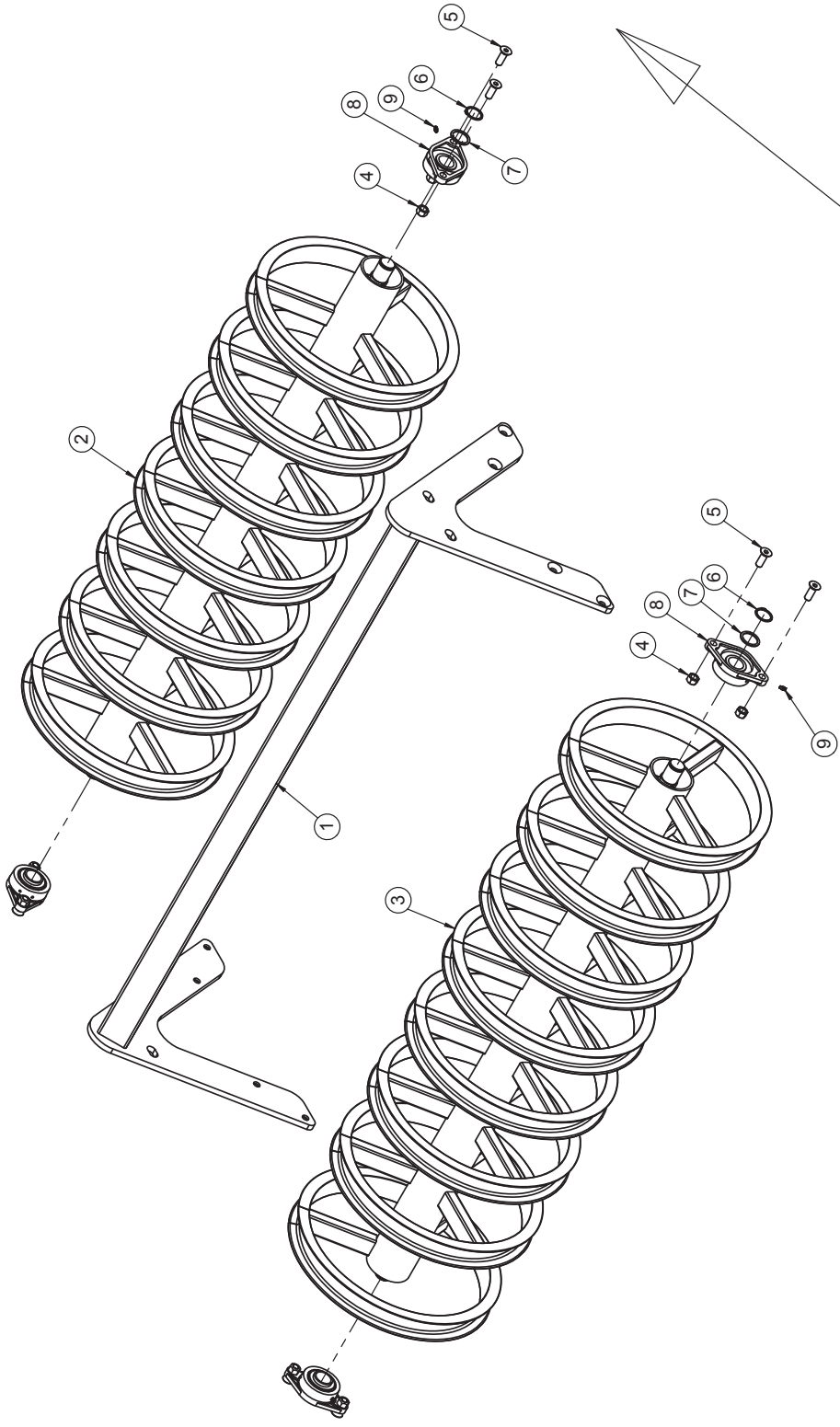



# Allrounder 600 profiline 334 mm

## DSTS Walze 600 links, rechts / DSTS roller 600 left, right / DSTS rouleau 600 à gauche, à droite

Pos.	Art.Nr.	Artikelbezeichnung	Zusatzbezeichnung	Description	Désignation	Menge
1	634 708	Walzenrahmen DSTS		Frame for roller	Châssis rouleau	1
2	634 710	Walzenteil 1643		DSTS roller	DSTS rouleau	2
3	901 620	Mutter	M16 10.0 zk	Nut	Ecrou	12
4	901 755	Senkschraube m.Innens.	M16x45mm 8.8 roh	Bolt	Vis	8
5	901 703	Seegerring	A40	Circlip	Circlip	4
6	901 773	Paßscheibe	40x50x2,5mm	Washer	Rondelle	4
7	*	Flanschlager montiert		Bearing with housing	Roulement complet avec palier	4
8	506 435	Schmiernippel	M6x1 gerade	Grease nipple	Graisser	4
9	904 452	Lagerbuchse	40x22,5mm	Bush	Bague	4
10	632 416	Striegelhaltebogen DSTS		Bracket DSTS	Support DSTS	2
11	904 496	Striegelhaltebügel	32x10mm	Bracket	Support	2
12	901 530	Sechskantschraube	M12x70 10.9zk	Bolt	Vis	2
13	901 618	Mutter	M12 10.0 zk	Nut	Ecrou	32
14	632 422	Befestigungsplatte	Striegelrohr Krümmler DSTS	Plate	Plaque	2
15	562 052	Bügelschraube 19MnB4	M12x51x85mm 8.8 zk	U-Bolt	Bride	15
16	904 990	Bügelschraube 19MnB4	M16x81x107mm 8.8 zk	U-Bolt	Bride	2
17	905 276	Einstellhebel 07		Pin	Broche	2
18	634 734	Anbauarm DSTS schmal	Allrounder 12,0m	Arm for DSTS roller	Bras pour rouleau	2
19	906 502	Anbauarmreibschutz	63mm	Washer	Rondelle	4
20	901 742	Sechskantschraube	M10x35mm 8.8 zk	Bolt	Vis	2
21	901 617	Mutter	M10 zk	Nut	Ecrou	2
22	040 890	Striegelrohr		Tube for seedbe tine	Traverse de dent paigne	1
23	905 380	Striegelzinken Sorte C (VT)	13x600mm	Tine	Tige de peigne	11
24	901 649	U-Scheibe	21mm vz	Washer	Rondelle	8
25	901 622	Mutter	M20 10.0 zk	Nut	Ecrou	8
26	905 952	Striegelhalteplatte	6mm	Plate	Plaque	11
27	500 051	Klappstecker	4,5x32	Lynch pin	Clavette de sécurité	2
28	901 636	U-Scheibe	17mm	Washer	Rondelle	4
29	906 678	Bügelschraube 19MnB4	M20x81x125mm 8.8 zk	U-Bolt	Bride	4

\* 567 148 bis Baujahr 2016 / manufactured before 2016 / construit avant 2016  
567 248 ab Baujahr 2016 / manufactured since 2016 / construit à partir de 2016



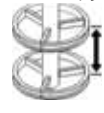
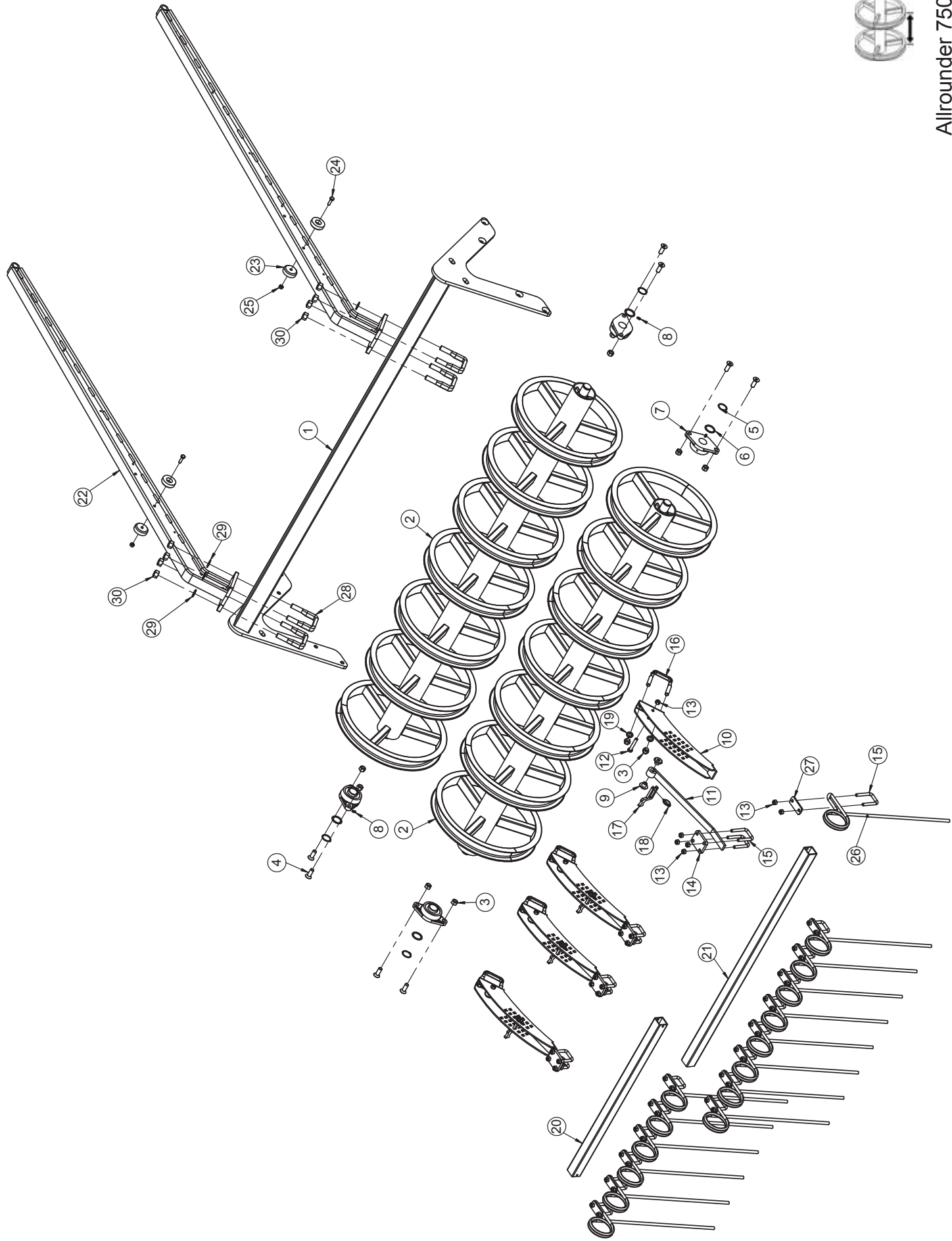

**222 mm**  
 Allrounder 600 profileline

# Allrounder 600 profiline 222 mm

DSTS Walze 600 links, rechts / DSTS roller 600 left, right / DSTS rouleau 600 à gauche, à droite / Ringabstand 222mm

Pos.	Art.Nr.	Artikelbezeichnung	Zusatzbezeichnung	Description	Désignation	Menge
1	641 958	Walzenrahmen DSTS 15 Ringe	Allr. Profiline 6,0m	Frame for roller	Châssis rouleau	1
2	641 926	Walzenteil 7 Ringe 1756mm	DSTS eng	DSTS roller	DSTS rouleau	1
3	641 960	Walzenteil 8 Ringe 1756mm	DSTS eng	DSTS roller	DSTS rouleau	1
4	901 620	Mutter	M16 10.0 zk	Nut	Ecrou	8
5	901 755	Senkschraube m.Innens.	M16x45mm 8.8 roh	Bolt	Vis	8
6	901 703	Seegerring	A40	Circlip	Circlip	4
7	901 773	Paßscheibe	40x50x2,5mm	Washer	Rondelle	4
8	*	Flanschlager montiert	montiert	Bearing with housing	Roulement complet avec palier	4
9	506 435	Schmiernippel	M6x1 gerade	Grease nipple	Graisser	4

\* 567 148 bis Baujahr 2016 / manufactured before 2016 / construit avant 2016  
 567 248 ab Baujahr 2016 / manufactured since 2016 / construit à partir de 2016



334 mm

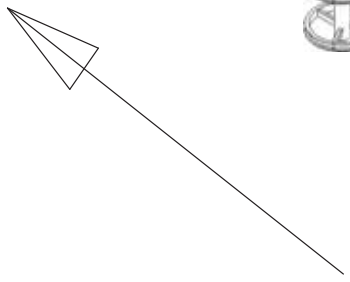
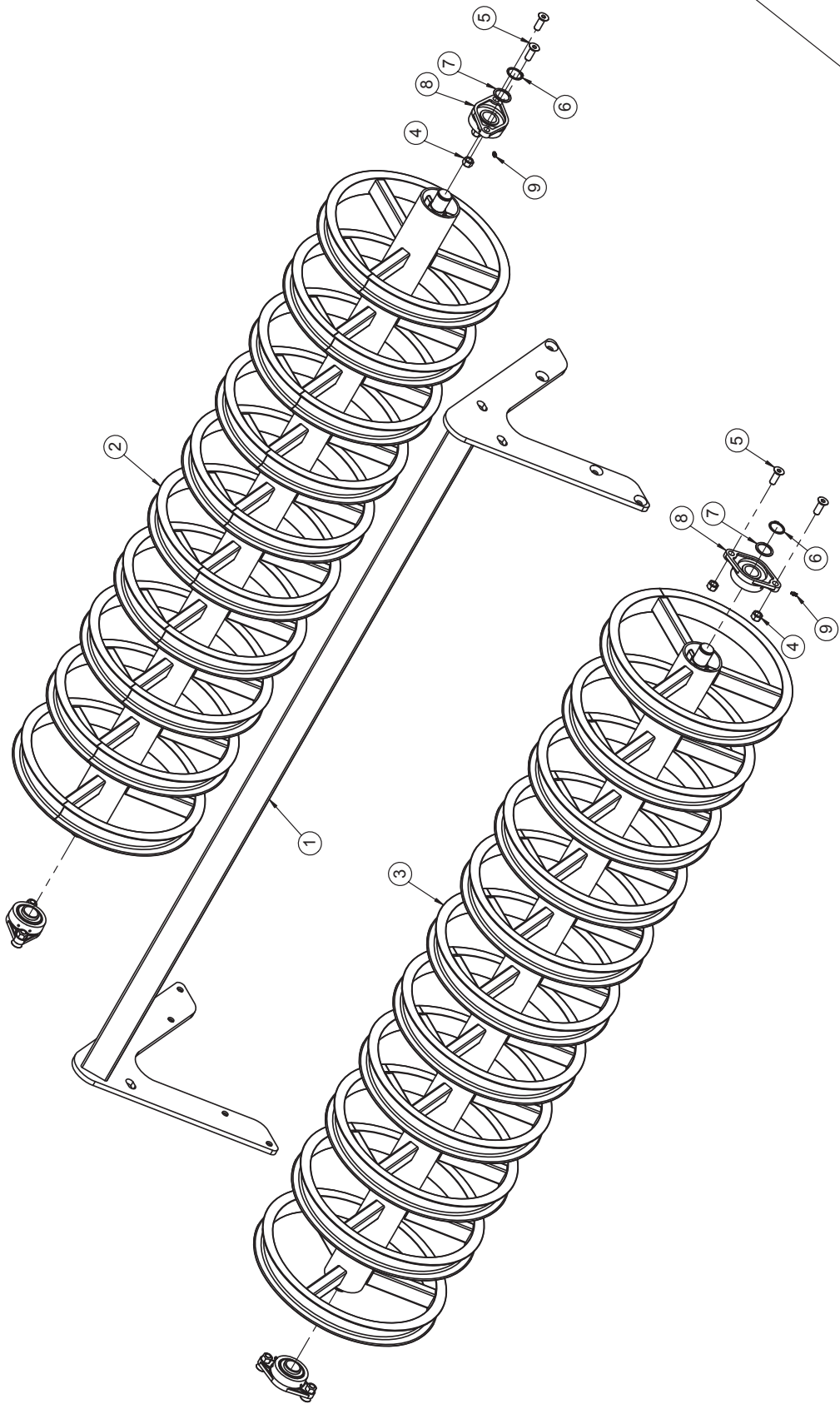
Allrounder 750 profile

# Allrounder 750 profiline 334 mm

## DSTS Walze 750 links, rechts / DSTS roller 750 left, right / DSTS rouleau 750 à gauche, à droite

Pos.	Art.Nr.	Artikelbezeichnung	Zusatzbezeichnung	Description	Désignation	Menge
1	634 670	Walzenrahmen DSTS		Frame for roller	Châssis rouleau	1
2	634 672	Walzenteil 7 Ringe	2311 Triathlon	DSTS roller	DSTS rouleau	2
3	901 620	Mutter	M16 10.0 zk	Nut	Ecrou	16
4	901 755	Senkschraube m.Innens.	M16x45mm 8.8 roh	Bolt	Vis	8
5	901 703	Seegerring	A40	Circlip	Circlip	4
6	901 773	Paßscheibe	40x50x2,5mm	Washer	Rondelle	4
7	*	Flanschlager montiert		Bearing with housing	Roulement complet avec palier	4
8	506 435	Schmiernippel	M6x1 gerade	Grease nipple	Graisser	4
9	904 452	Lagerbuchse	40x22,5mm	Bush	Bague	8
10	632 416	Striegelhaltebogen DSTS		Bracket DSTS	Support DSTS	4
11	904 496	Striegelhaltebügel	32x10mm	Bracket	Support	4
12	901 530	Sechskantschraube	M12x70 10.9zk	Bolt	Vis	4
13	901 618	Mutter	M12 10.0 zk	Nut	Ecrou	50
14	632 422	Befestigungsplatte	Striegelrohr Krümmler DSTS	Plate	Plaque	4
15	562 052	Bügelschraube 19MnB4	M12x51x85mm 8.8 zk	U-Bolt	Bride	23
16	904 990	Bügelschraube 19MnB4	M16x81x107mm 8.8 zk	U-Bolt	Bride	4
17	905 276	Einstellhebel 07		Pin	Broche	4
18	500 051	Klappstecker	4,5x32	Lynch pin	Clavette de sécurité	4
19	901 636	U-Scheibe	17mm	Washer	Rondelle	8
20	080 580	Striegelrohr	1000mm	Tube for seedbed tine	Traverse de dent paigne	1
21	631 490	Striegelrohr	1400mm	Tube for seedbed tine	Traverse de dent paigne	1
22	634 734	Anbauarm DSTS schmal	Allrounder 12,0m	Arm for DSTS roller	Bras pour rouleau	2
23	906 502	Anbauarmreibschutz	63mm	Washer	Rondelle	4
24	901 742	Sechskantschraube	M10x35mm 8.8 zk	Bolt	Vis	2
25	901 617	Mutter	M10 zk	Nut	Ecrou	2
26	905 380	Striegelzinken Sorte C (VT)	13x600mm	Tine	Tige de peigne	15
27	905 952	Striegelhalteplatte	6mm	Plate	Plaque	15
28	906 678	Bügelschraube 19MnB4	M20x81x125mm 8.8 zk	U-Bolt	Bride	4
29	901 649	U-Scheibe	21mm vz	Washer	Rondelle	8
30	901 622	Mutter	M20 10.0 zk	Nut	Ecrou	8

\* 567 148 bis Baujahr 2016 / manufactured before 2016 / construit avant 2016  
 567 248 ab Baujahr 2016 / manufactured since 2016 / construit à partir de 2016



222 mm

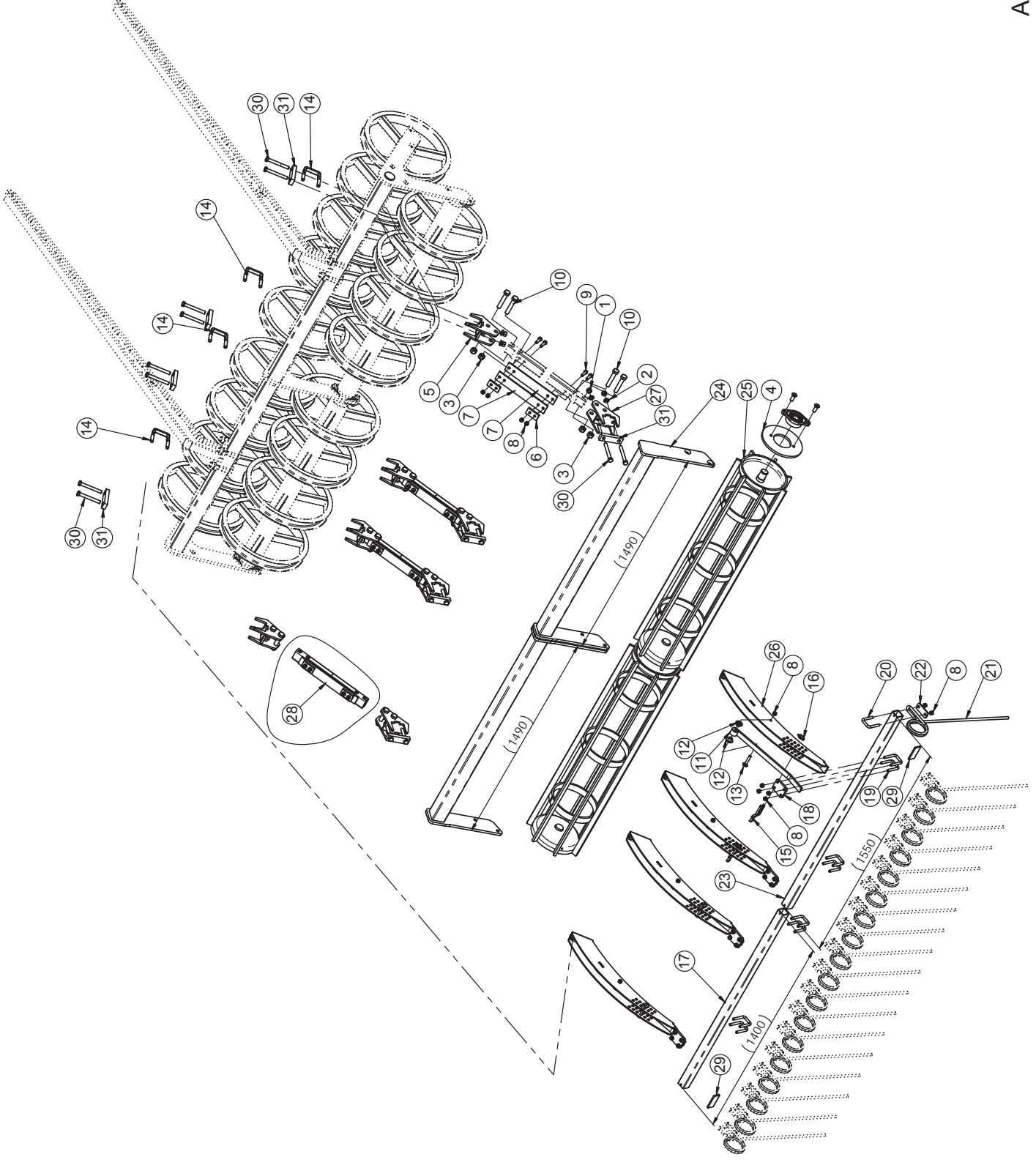
Allrounder 750 profiline

## Allrounder 750 profiline 222 mm

DSTS Walze 750 links, rechts / DSTS roller 750 left, right / DSTS rouleau 750 à gauche, à droite / Ringabstand 222mm

Pos.	Art.Nr.	Artikelbezeichnung	Zusatzbezeichnung	Description	Désignation	Menge
1	641 952	Walzenrahmen DSTS	Allrounder 7,5m Klappteil	Frame for roller	Châssis rouleau	1
2	641 944	Walzenteil 10 Ringe 2422	DSTS eng	DSTS roller	DSTS rouleau	1
3	641 954	Walzenteil 11 Ringe 2422	DSTS eng	DSTS roller	DSTS rouleau	1
4	901 620	Mutter	M16 10.0 zk	Nut	Ecrou	8
5	901 755	Senkschraube m.Innens.	M16x45mm 8.8 roh	Bolt	Vis	8
6	901 703	Seegerring	A40	Circlip	Circlip	4
7	901 773	Paßscheibe	40x50x2,5mm	Washer	Rondelle	4
8	*	Flanschlager montiert	montiert	Bearing with housing	Roulement complet avec palier	4
9	506 435	Schmiernippel	M6x1 gerade	Grease nipple	Graisseur	4

\* 567 148 bis Baujahr 2016 / manufactured before 2016 / construit avant 2016  
 567 248 ab Baujahr 2016 / manufactured since 2016 / construit à partir de 2016

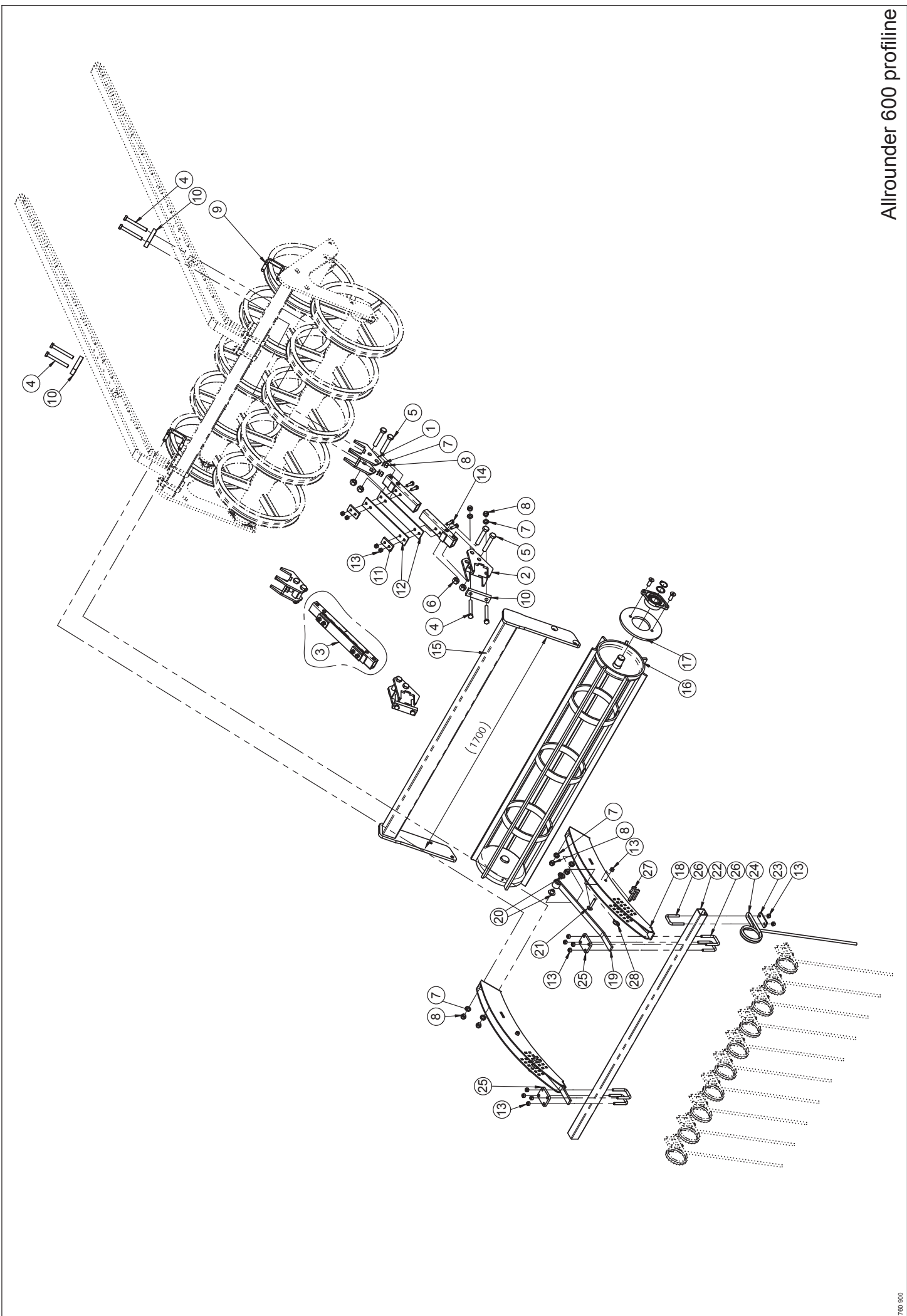




## Allrounder 600/750 profiline

### 350er Krümmer für DSTS-Walze / Cage roller 350mm for DSTS roller / Rotoherres pour DSTS rouleau

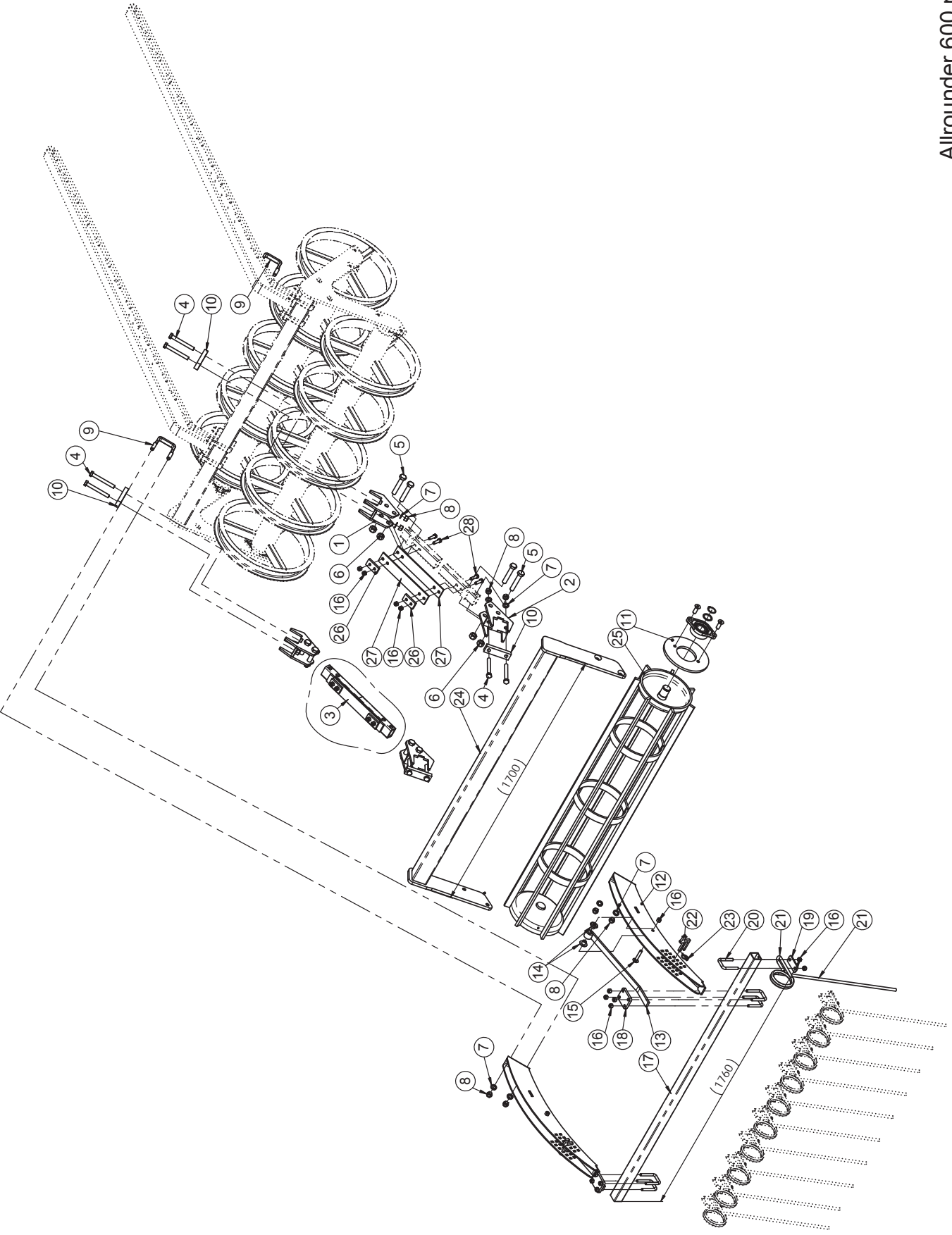
Pos.	Art.Nr.	Artikelbezeichnung	Zusatzbezeichnung	Description	Désignation
1	901 620	Mutter	M16 10.0 zk	Nut	Écrou
2	901 636	U-Scheibe	17mm	Washer	Rondelle
3	901 622	Mutter	M20 10.0 zk	Nut	Écrou
4	651 804	Anschraubplatte Krümmlerlager	bearbeitet	Flange plate	Collerette de montage
5	645 248	Nachlaufkrümmlerhalter hinten		Bracket	Support
6	752 519	75 40x10	Flachmaterial	Clamping plate	Plaque de serrage
7	904 235	Verbindungsfeder		Leaf spring	Ressort à lames
8	901 618	Mutter	M12 10.0 zk	Nut	Écrou
9	901 524	Sechskantschraube	M12x45 10.9zk	Bolt	Vis
10	901 566	Sechskantschraube	M20x110mm 10.9 zk	Bolt	Vis
11	904 496	Striegelhaltebügel	32x10mm	Bracket	Support
12	904 452	Lagerbuchse Striegelhalter	40x21,5mm PA 6 schwarz	Bush	Bague
13	990 866	Flachrundschrabe	M12x70	Bolt	Vis
14	904 990	Bügelschraube 19MnB4	M16x81x108mm 8.8 zk	U-Bolt	Bride
15	905 276	Einstellhebel 07	10mm	Pin	Broche
16	500 051	Klappstecker	4,5x32	Lynch pin	Clavette de sécurité
17	631 490	Striegelrohr	L=1400mm	Tube for seedbed tine	Traverse de dent paigne
18	632 422	Befestigungsplatte	Striegelrohr Krümmler DSTS	Plate	Plaque
19	562 052	Bügelschraube 19MnB4	M12x51x85mm 8.8 zk	U-Bolt	Bride
20	562 052	Bügelschraube 19MnB4	M12x51x85mm 8.8 zk	U-Bolt	Bride
21	905 380	Striegelzinken Sorte C (VT)	13x600mm	Tine	Tige de peigne
22	905 952	Striegelhalteplatte	6mm	Plate	Plaque
23	631 492	Striegelrohr	L=1550mm	Tube for seedbed tine	Traverse de dent paigne
24	644 556	Rahmen Krümmler	1500 mm	Frame	Châssis
25	644 554	1,5m Krümmler 350	1500 mm	1,5m Cage roller 350mm	1,5m Rotoherres 350mm
26	645 224	Striegelhalter DSTS mit Krümmler		Bracket	Support
27	645 246	Nachlaufkrümmlerhalter hinten		Bracket	Support
28	641 880	Verbindungsstück geschweißt	Krümmler DSTS	Connecting piece	Élément d'assemblage
29	910 612	Rückstrahler rot	95x45mm selbstklebend	Reflector red	Réfecteur rouge
30	901 726	Sechskantschraube	M16x130mm 10.9 zk	Bolt	Vis
31	080 390	Brücke 40x20x137	137mm	Bridge	Plaque



## Allrounder 600 profiline

350er Krümmler für DSTS-Walze links / Cage roller 350mm for DSTS roller left side / Rotoherse pour DSTS roleau côté gauche

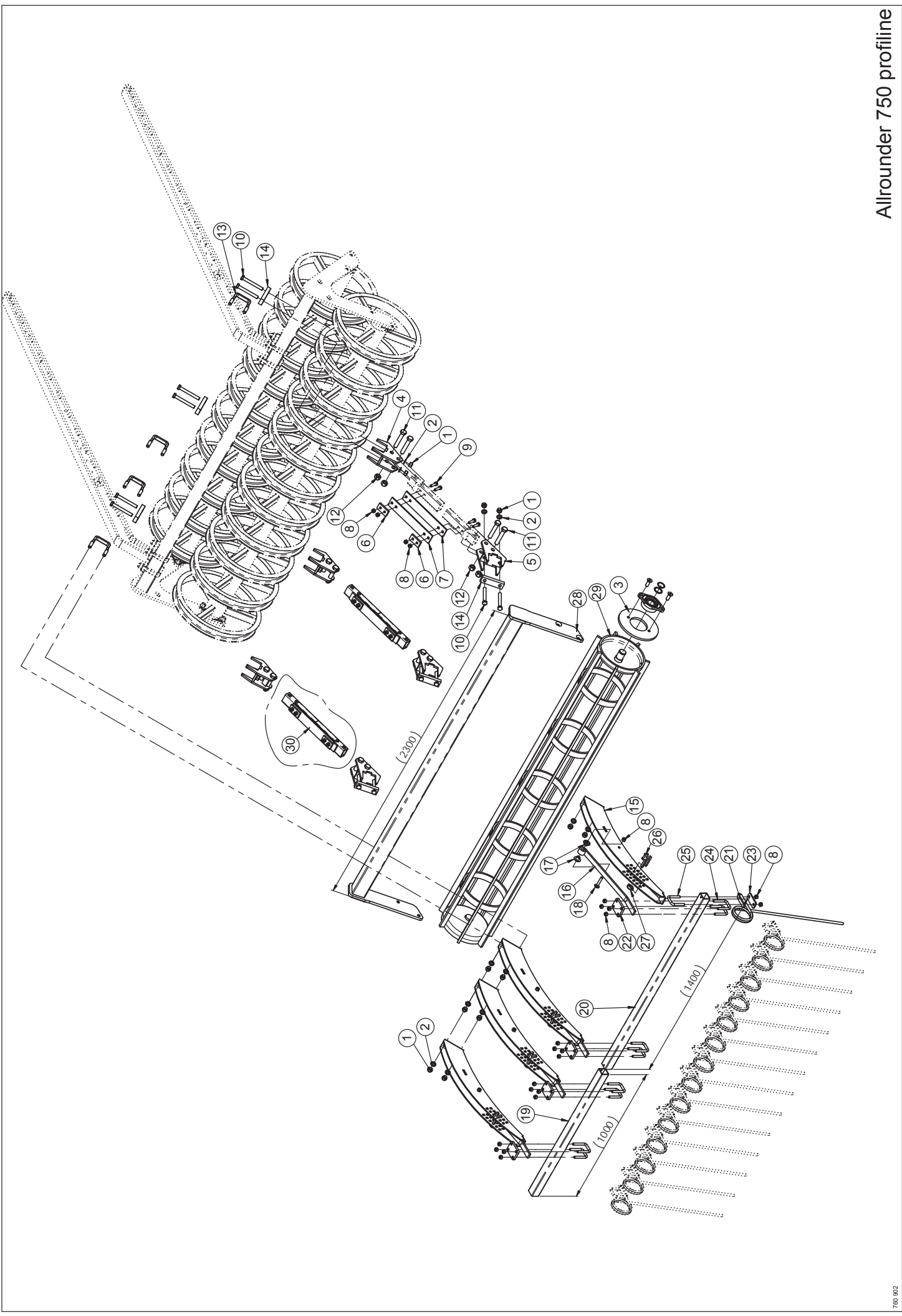
Pos.	Art.Nr.	Artikelbezeichnung	Zusatzbezeichnung	Description	Désignation
1	645 248	Nachlaufkrümmlerhalter hinten		Bracket	Support
2	645 246	Nachlaufkrümmlerhalter hinten		Bracket	Support
3	641 880	Verbindungsstück geschweißt	Krümmler DSTS	Connecting piece	Élément d'assemblage
4	901 726	Sechskantschraube	M16x130mm 10.9 zk	Bolt	Vis
5	901 566	Sechskantschraube	M20x110mm 10.9 zk	Bolt	Vis
6	901 622	Mutter	M20 10.0 zk	Nut	Écrou
7	901 636	U-Scheibe	17mm	Washer	Rondelle
8	901 620	Mutter	M16 10.0 zk	Nut	Écrou
9	900 972	Bügelschraube 19MnB4	M16x81x115mm 8.8 zk	U-Bolt	Bride
10	080 390	Brücke 40x20x137	137mm	Bridge	Plaque
11	752 519	75 40x10	Flachmaterial	Clamping plate	Plaque de serrage
12	904 235	Verbindungsfeder		Leaf spring	Ressort à lames
13	901 618	Mutter	M12 10.0 zk	Nut	Écrou
14	901 524	Sechskantschraube	M12x45 10.9zk	Bolt	Vis
15	641 868	Rahmen Krümmler	1700 mm	Frame	Châssis
16	641 870	Krümmler 350	1,7 m	1,65m Cage roller 350mm	1,65m Rotoherse 350mm
17	651 804	Anschraubplatte Krümmlerlager	bearbeitet	Flange plate	Collerette de montage
18	645 224	Striegelhalter DSTS mit Krümmler		Bracket	Support
19	904 496	Striegelhaltebügel	32x10mm	Bracket	Support
20	904 452	Lagerbuchse Striegelhalter	40x21,5mm PA 6 schwarz	Bush	Bague
21	990 866	Flachrundschrabe	M12x70	Bolt	Vis
22	040 890	Striegelrohr		Tube for seedbe tine	Traverse de dent paigne
23	905 952	Striegelhalteplatte	6mm	Plate	Plaque
24	905 380	Striegelzinken Sorte C (VT)	13x600mm	Tine	Tige de peigne
25	632 422	Befestigungsplatte	Striegelrohr Krümmler DSTS	Plate	Plaque
26	562 052	Bügelschraube 19MnB4	M12x51x85mm 8.8 zk	U-Bolt	Bride
27	905 276	Einstellhebel 07	10mm	Pin	Broche
28	500 051	Klappstecker	4,5x32	Lynch pin	Clavette de sécurité



## Allrounder 600 profiline

### 350er Krümmler für DSTS-Walze rechts/ Cage roller 350mm for DSTS roller right side/ Rotohereses pour DSTS rouleau côté droit

Pos.	Art.Nr.	Artikelbezeichnung	Zusatzbezeichnung	Description	Désignation
1	645 248	Nachlaufkrümmlerhalter hinten		Bracket	Support
2	645 246	Nachlaufkrümmlerhalter hinten		Bracket	Support
3	641 880	Verbindungsstück geschweißt	Krümmler DSTS	Connecting piece	Élément d'assemblage
4	901 726	Sechskantschraube	M16x130mm 10.9 zk	Bolt	Vis
5	901 566	Sechskantschraube	M20x110mm 10.9 zk	Bolt	Vis
6	901 622	Mutter	M20 10.0 zk	Nut	Écrou
7	901 636	U-Scheibe	17mm	Washer	Rondelle
8	901 620	Mutter	M16 10.0 zk	Nut	Écrou
9	900 972	Bügelschraube 19MnB4	M16x81x115mm 8.8 zk	U-Bolt	Bride
10	080 390	Brücke 40x20x137	137mm	Bridge	Plaque
11	651 804	Anschraubplatte Krümmlerlager	bearbeitet	Flange plate	Collerette de montage
12	645 224	Striegelhalter DSTS mit Krümmler		Bracket	Support
13	904 496	Striegelhaltebügel	32x10mm	Bracket	Support
14	904 452	Lagerbuchse Striegelhalter	40x21,5mm PA 6 schwarz	Bush	Bague
15	990 866	Flachrundschraube	M12x70	Bolt	Vis
16	901 618	Mutter	M12 10.0 zk	Nut	Écrou
17	040 890	Striegelrohr		Tube for seedbe tine	Traverse de dent paigne
18	632 422	Befestigungsplatte	Striegelrohr Krümmler DSTS	Plate	Plaque
19	905 952	Striegelhalteplatte	6mm	Plate	Plaque
20	562 052	Bügelschraube 19MnB4	M12x51x85mm 8.8 zk	U-Bolt	Bride
21	905 380	Striegelzinken Sorte C (VT)	13x600mm	Tine	Tige de peigne
22	905 276	Einstellhebel 07	10mm	Pin	Broche
23	500 051	Klappstecker	4,5x32	Lynch pin	Clavette de sécurité
24	641 868	Rahmen Krümmler	1700 mm	Frame	Châssis
25	641 870	Krümmler 350	1,7 m	1,65m Cage roller 350mm	1,65m Rotohereses 350mm
26	752 519	75 40x10	Flachmaterial	Clamping plate	Plaque de serrage
27	904 235	Verbindungsfeder		Leaf spring	Ressort à lames
28	901 524	Sechskantschraube	M12x45 10.9zk	Bolt	Vis



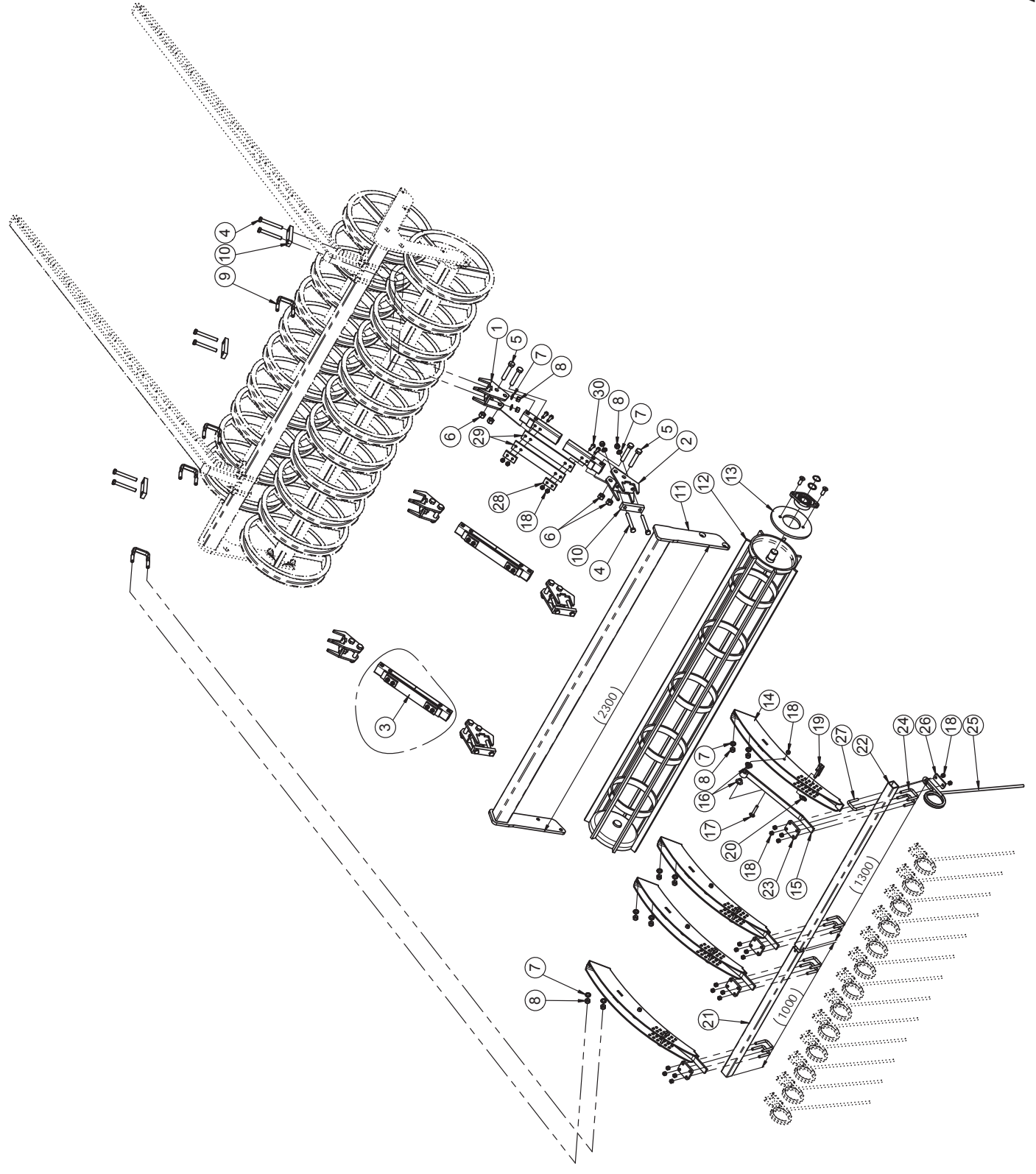
Allrounder 750 profileline

## Allrounder 750 profiline

### 350er Krümmler für DSTS Walze links / Cage roller 350mm for DSTS roller left side / Rotoherse pour DSTS rouleau côté gauche

Pos.	Art.Nr.	Artikelbezeichnung	Zusatzbezeichnung	Description	Désignation
1	901 620	Mutter	M16 10.0 zk	Nut	Écrou
2	901 636	U-Scheibe	17mm	Washer	Rondelle
3	651 804	Anschraubplatte Krümmlerlager	bearbeitet	Flange plate	Collerette de montage
4	645 248	Nachlaufkrümmlerhalter hinten		Bracket	Support
5	645 246	Nachlaufkrümmlerhalter hinten		Bracket	Support
6	752 519	75 40x10	Flachmaterial	Clamping plate	Plaque de serrage
7	904 235	Verbindungsfeder		Leaf spring	Ressort à lames
8	901 618	Mutter	M12 10.0 zk	Nut	Écrou
9	901 524	Sechskantschraube	M12x45 10.9zk	Bolt	Vis
10	901 726	Sechskantschraube	M16x130mm 10.9 zk	Bolt	Vis
11	901 566	Sechskantschraube	M20x110mm 10.9 zk	Bolt	Vis
12	901 622	Mutter	M20 10.0 zk	Nut	Écrou
13	900 972	Bügelschraube 19MnB4	M16x81x115mm 8.8 zk	U-Bolt	Bride
14	080 390	Brücke 40x20x137	137mm	Bridge	Plaque
15	645 224	Striegelhalter DSTS mit Krümmler		Bracket	Support
16	904 496	Striegelhaltebügel	32x10mm	Bracket	Support
17	904 452	Lagerbuchse Striegelhalter	40x21,5mm PA 6 schwarz	Bush	Bague
18	990 866	Flachrundschrabe	M12x70	Bolt	Vis
19	080 580	Striegelrohr	L=1000mm	Tube for seedbed tine	Traverse de dent paigne
20	631 490	Striegelrohr	L=1400mm	Tube for seedbed tine	Traverse de dent paigne
21	905 380	Striegelzinken Sorte C (VT)	13x600mm	Tine	Tige de peigne
22	632 422	Befestigungsplatte	Striegelrohr Krümmler DSTS	Plate	Plaque
23	905 952	Striegelhalteplatte	6mm	Plate	Plaque
24	562 052	Bügelschraube 19MnB4	M12x51x85mm 8.8 zk	U-Bolt	Bride
25	562 052	Bügelschraube 19MnB4	M12x51x85mm 8.8 zk	U-Bolt	Bride
26	905 276	Einstellhebel 07	10mm	Pin	Broche
27	500 051	Klappstecker	4,5x32	Lynch pin	Clavette de sécurité
28	644 264	Rahmen Krümmler D=350mm	2,30 m	Frame	Châssis
29	644 266	2,4m Krümmler 350	2400 mm	2,4m Cage Roller 350mm	2,4m Rotoherse 350mm
30	641 880	Verbindungsstück geschweißt	Krümmler DSTS	Connecting piece	Élément d'assemblage



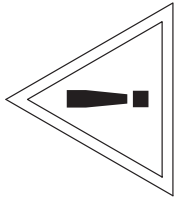




## Allrounder 750 profiline

### 350er Krümmler für DSTS Walze rechts / Cage roller 350mm for DSTS roller right side / Rotoherse pour DSTS rouleau côté droit

Pos.	Art.Nr.	Artikelbezeichnung	Zusatzbezeichnung	Description	Désignation
1	645 248	Nachlaufkrümmlerhalter hinten		Bracket	Support
2	645 246	Nachlaufkrümmlerhalter hinten		Bracket	Support
3	641 880	Verbindungsstück geschweißt	Krümmler DSTS	Connecting piece	Élément d'assemblage
4	901 726	Sechskantschraube	M16x130mm 10.9 zk	Bolt	Vis
5	901 566	Sechskantschraube	M20x110mm 10.9 zk	Bolt	Vis
6	901 622	Mutter	M20 10.0 zk	Nut	Écrou
7	901 636	U-Scheibe	17mm	Washer	Rondelle
8	901 620	Mutter	M16 10.0 zk	Nut	Écrou
9	900 972	Bügelerschraube 19MnB4	M16x81x115mm 8.8 zk	U-Bolt	Bride
10	080 390	Brücke 40x20x137	137mm	Bridge	Plaque
11	644 264	Rahmen Krümmler D=350mm	2,30 m	Frame	Châssis
12	644 266	2,4m Krümmler 350	2400 mm	2,4m Cage Roller 350mm	2,4m Rotoherse 350mm
13	651 804	Anschraubplatte Krümmlerlager	bearbeitet	Flange plate	Collerette de montage
14	645 224	Striegelhalter DSTS mit Krümmler		Bracket	Support
15	904 496	Striegelhaltebügel	32x10mm	Bracket	Support
16	904 452	Lagerbuchse Striegelhalter	40x21,5mm PA 6 schwarz	Bush	Bague
17	990 866	Flachrundschraube	M12x70	Bolt	Vis
18	901 618	Mutter	M12 10.0 zk	Nut	Écrou
19	905 276	Einstellhebel 07	10mm	Pin	Broche
20	500 051	Klappstecker	4,5x32	Lynch pin	Clavette de sécurité
21	080 580	Striegelrohr	L=1000mm	Tube for seedbed tine	Traverse de dent paigne
22	040 880	Striegelrohr	L=1300mm	Tube for seedbed tine	Traverse de dent paigne
23	632 422	Befestigungsplatte	Striegelrohr Krümmler DSTS	Plate	Plaque
24	562 052	Bügelerschraube 19MnB4	M12x51x85mm 8.8 zk	U-Bolt	Bride
25	905 380	Striegelzinken Sorte C (VT)	13x600mm	Tine	Tige de peigne
26	905 952	Striegelhalteplatte	6mm	Plate	Plaque
27	562 052	Bügelerschraube 19MnB4	M12x51x85mm 8.8 zk	U-Bolt	Bride
28	752 519	75 40x10	Flachmaterial	Clamping plate	Plaque de serrage
29	904 235	Verbindungsfeder		Leaf spring	Ressort à lames
30	901 524	Sechskantschraube	M12x45 10.9zk	Bolt	Vis



**ACHTUNG, GEFAHR!**

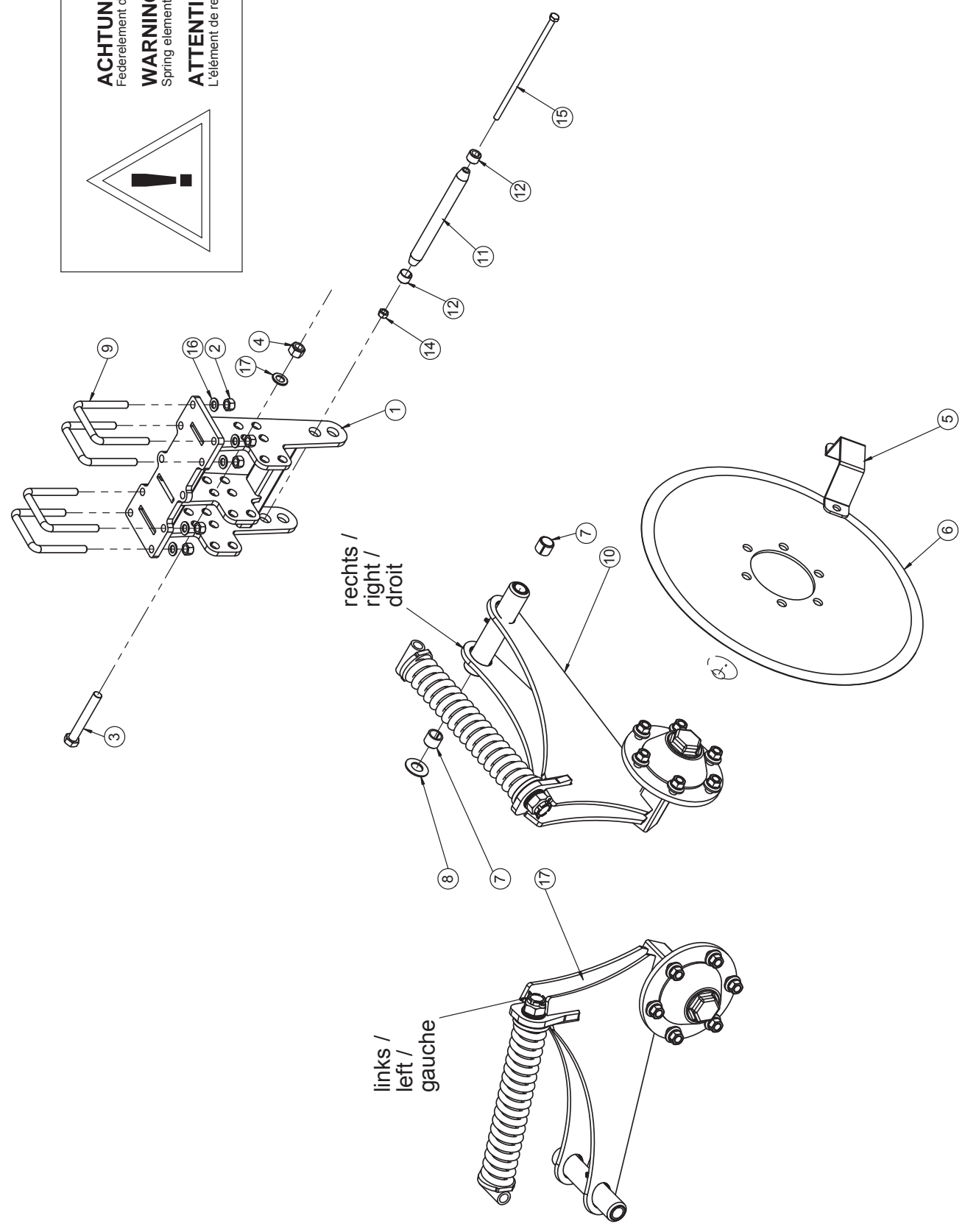
Federelement darf nur vom Hersteller zerlegt werden!

**WARNING, DANGER!**

Spring element must be disassembled by producer!

**ATTENTION, DANGER!**

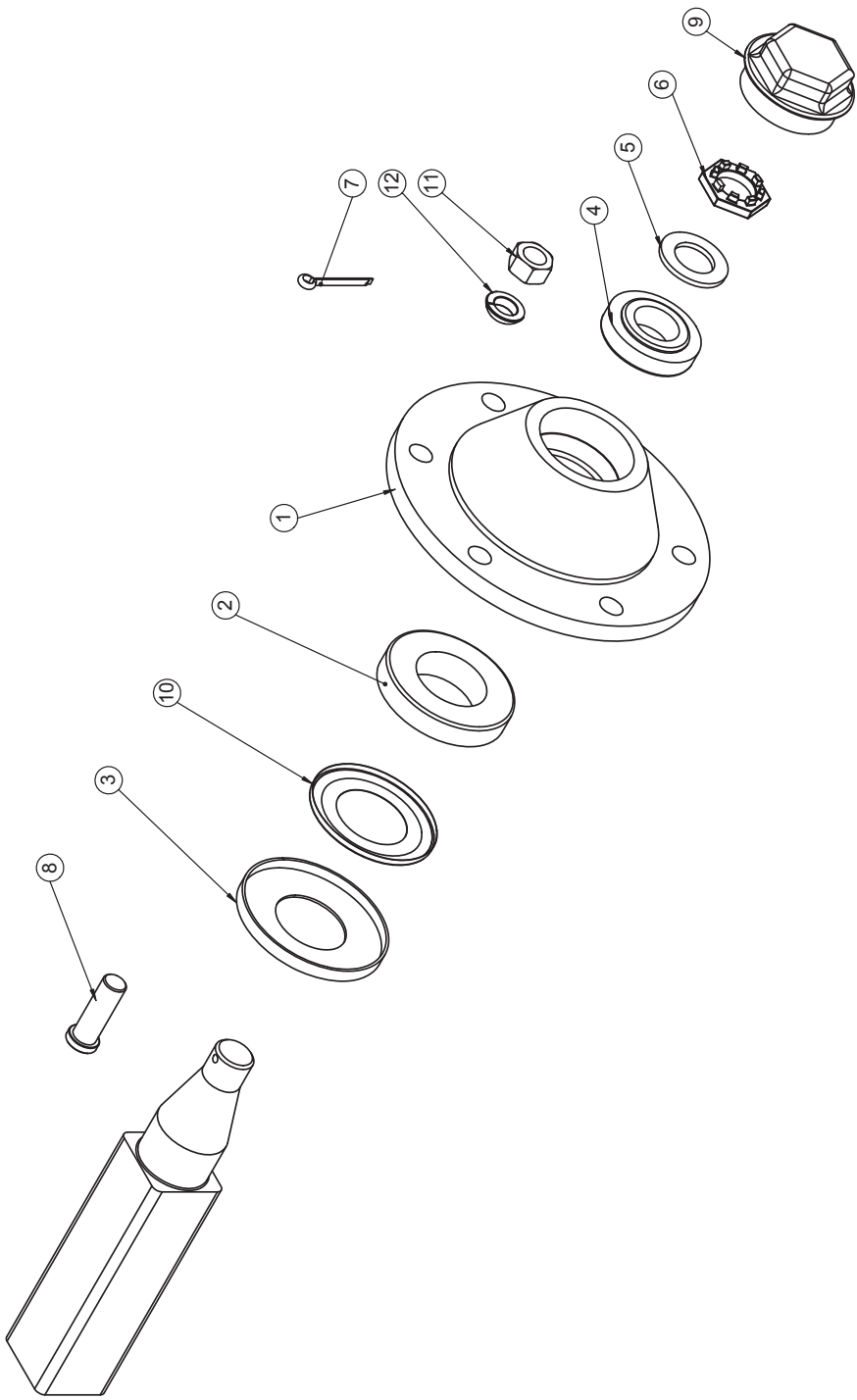
L'élément de ressort ne peut être démonté que par le fabricant!



## Allrounder 600/750 profiline

### Hangscheibe / Track disc / Coutre de dévers

Pos.	Art.Nr.	Artikelbezeichnung	Zusatzbezeichnung	Description	Désignation
1	084 237	Haltekonsole Hangscheibe		Fixture for track disc	Support de coutres de dévers
2	901 620	Mutter	M16 10.0 zk	Nut	Écrou
3	506 082	Sechskantschraube	M20x140mm 10.9 zk	Bolt	Vis
4	901 622	Mutter	M20 10.0 zk	Nut	Écrou
5	904 530	Hangscheibenschutz		Cover for track disc	Protecteur de coutres de dévers
6	904 088	Hangscheibe		Track disc	Coutre s de dévers
7	900 984	Einspannbuchse	28/35/28	Bush	Bague ressort
8	901 677	Tellerfeder	56x28,5x3mm	Washer	Rondelle
9	900 238	Bügelschraube 19MnB4	M16x101x135mm 8.8 zk	U-Bolt	Bride
10	636 528	Haltearm rechts Hangscheibe	m. Federelement	Track disc arm right	Support à roulement à droite
11	906 286	Klemmbolzen	28/265/298	Pin	Broche
12	906 206	Spannhülse	28/19	Spring bush	Bague de serrage
14	901 618	Mutter	M12 10.0 zk	Nut	Écrou
15	900 067	Sechskantschraube	M12x320 10.9zk	Bolt	Vis
16	901 636	U-Scheibe	17mm	Washer	Rondelle
17	901 649	U-Scheibe	21mm vz	Washer	Rondelle
17	636 526	Haltearm links Hangscheibe	m. Federelement	Track disc arm left	Support à roulement à gauche



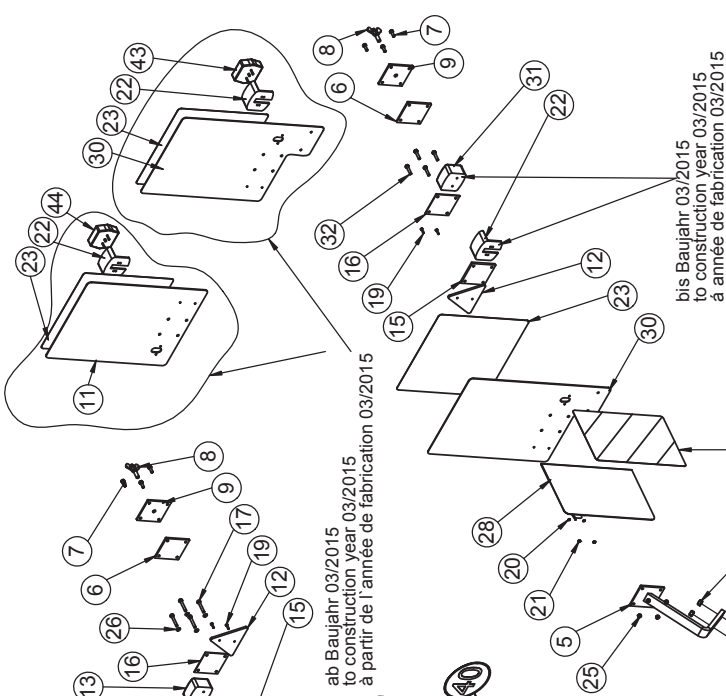
---

**Hangscheibe (Achse) / Track disc (Axle) / Coutre de dévers (Essieu)**


---

Pos.	Art.Nr.	Artikelbezeichnung	Zusatzbezeichnung	Description	Désignation
1	903 375	Nabe für Achsstummel 6-Loch	ohne Bremstrommel	Wheel hub cpl.	Moyeu cpl.
2	903 377	Kegelrollenlager	30211	Bearing	Roulement à rouleaux coniques
3	903 386	Scheibe	55x114x2	Washer	Rondelle
4	562 048	Kegelrollenlager	30207	Bearing	Roulement à rouleaux coniques
5	903 379	Scheibe	31x52x4	Washer	Rondelle
6	903 380	Kronenmutter	M30x2	Castellated nut	Écrou à créneaux
7	903 381	Splint 50x5		Pin	Goupille
8	900 371	Radbolzen L=40/54	M18x1,5	Stud	Goujon de roue
9	903 374	Achskappe	M73,5x1,5	Hub cap	chapeau d'essieu
10	903 385	Nilosring 30211AV	f. Achsstummel 900369/370	Washer	Rondelle
11	900 939	Radmutter	M18x1,5 zk	Nut	Écrou de roue
12	901 838	Federring D=18x8	für Bremsachse	Circlip	Rondelle-ressort

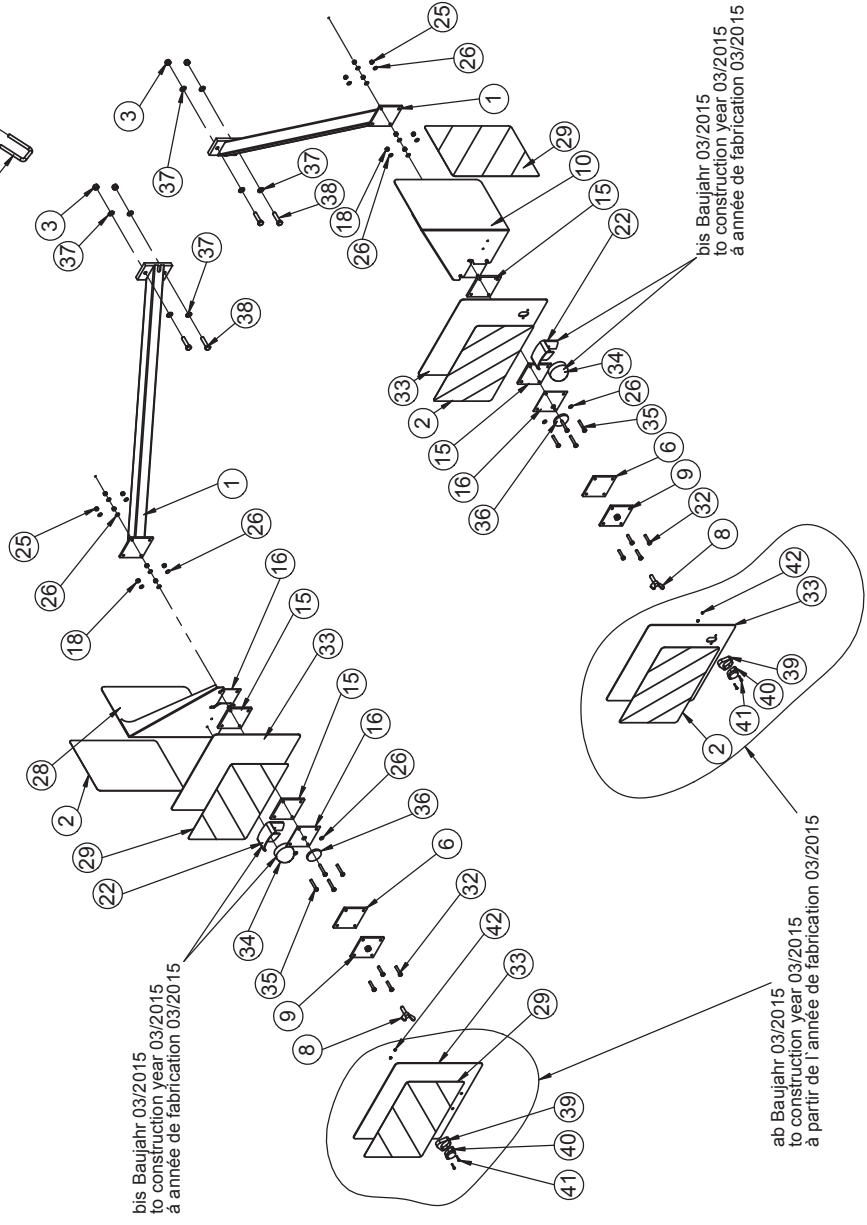
bis Baujahr 03/2015  
to construction year 03/2015  
à année de fabrication 03/2015



ab Baujahr 03/2015  
to construction year 03/2015  
à partir de l'année de fabrication 03/2015

bis Baujahr 03/2015  
to construction year 03/2015  
à année de fabrication 03/2015

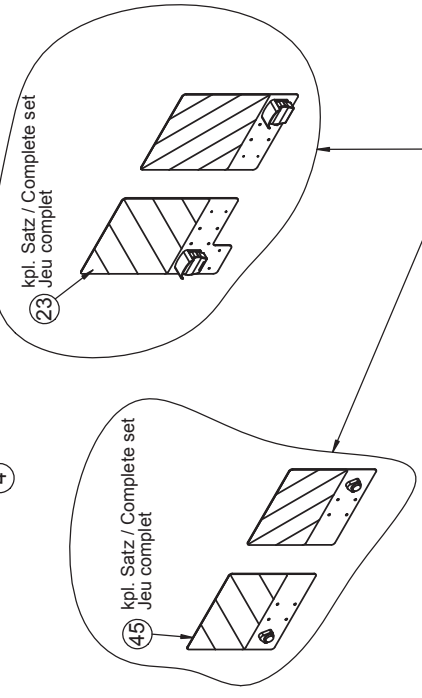
Fabrikation/Direction of travel/Sens d'avancement



bis Baujahr 03/2015  
to construction year 03/2015  
à année de fabrication 03/2015

ab Baujahr 03/2015  
to construction year 03/2015  
à partir de l'année de fabrication 03/2015

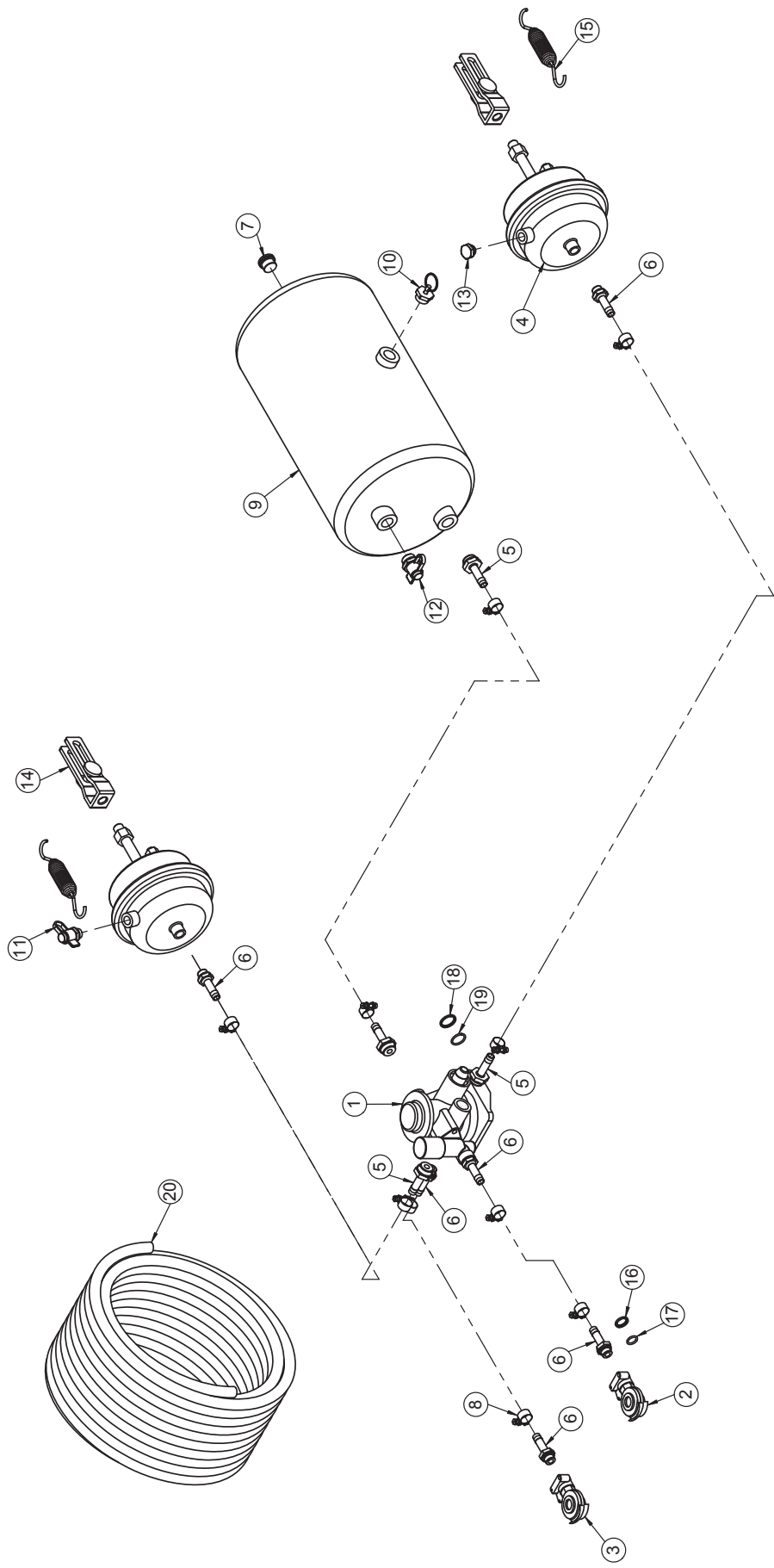
bis Baujahr 03/2015  
to construction year 03/2015  
à année de fabrication 03/2015



ab Baujahr 03/2015  
to construction year 03/2015  
à partir de l'année de fabrication 03/2015

## Beleuchtung / Lighting / Éclairage

Pos.	Art.Nr.	Artikelbezeichnung	Zusatzbezeichnung	Description	Désignation
1	634 756	Beleuchtungshalter vorne	Allrounder 600/750	Lightening fixture	Support rampe d'eclairage
2	900 239	Warnfolie zum Aufkleben	282x423mm	Warning decal	Panneau avertisseur
3	901 618	Mutter	M12 10.0 zk	Nut	Écrou
4	900 970	Bügelschraube 19MnB4	M12x81x105mm	U-Bolt	Bride
5	631 480	Beleuchtungshalter	hinten	Lightening fixture	Support rampe d'eclairage
6	904 380	Beleuchtungsplatte	t=6	Plate	Plaque
7	901 752	Sechskantschraube	M8x25	Bolt	Vis
8	901 815	Flügelschraube	M12x40mm	Wing bolt	vis à ailettes
9	634 432	Beleuchtungsplatte	6mm zk geschweißt	Plate	Plaque
10	906 550	Seitenwarntafel h re / v li	2mm	Warning sign	Signal de danger
11	905 466	Warntafel hinten rechts	Laserteil	Plate	Plaque
12	903 335	Dreieckrückstrahler		Reflector	Réflecteur arrière
13	903 359	Rückleuchte rot/gelb rechts	mit Sockel	Lighting red/yellow right	Signal lumineux rouge/jaune à droit
14	904 624	Beleuchtungsgegenplatte	110x3x466,5mm ALMg 3	Plate	Plaque d'eclairage
15	904 382	Beleuchtungsgummi	8mm	Rubber	Bouchon
16	904 378	Beleuchtungsblech	-	Plate	Plaque
17	990 836	Sechskantschraube	M8x55	Bolt	Vis
18	901 605	Mutter	M8 zk	Nut	Écrou
19	901 356	Zylinderschraube	M5x20	Bolt	Vis
20	901 403	U-Scheibe	5,3mm	Washer	Rondelle
21	901 601	Mutter	M5	Nut	Écrou
22	903 360	Schutzhaube für Positionsleuchte	-	Protector	Protection
23	903 192	Warnfolie zum Aufkleben	423x423mm	Warning decal	Panneau avertisseur
24	901 942	Aufkleber	25km/h	Decal	Macaron
25	901 619	Mutter	M8	Nut	Écrou
26	901 635	U-Scheibe	8,4	Washer	Rondelle
27	901 941	Aufkleber	40km/h	Decal	Macaron
28	906 552	Seitenwarntafel h li / v re	2mm	Warning sign	Signal de danger
29	900 233	Warnfolie zum Aufkleben	282x423mm	Warning decal	Panneau avertisseur
30	905 464	Warntafel hinten links	Laserteil	Plate	Plaque
31	903 357	Rückleuchte rot/gelb/weiß links	mit Sockel	Lighting red/yellow/white left	Signal lumineux rouge/jaune/blanc à gauche
32	901 751	Sechskantschraube	M8x40	Bolt	Vis
33	901 497	Warntafel vorne	423x3x423 mm	Plate	Plaque
34	900 229	Positionsleuchte weiß	mit Sockel	Lighting with socket	Signal lumineux blanche
35	901 521	Sechskantschraube	M8x50	Bolt	Vis
36	903 340	Rückstrahler weiß	60mm	Reflector white	Réflecteur blanche
37	901 634	U-Scheibe	13mm vz	Washer	Rondelle
38	901 716	Sechskantschraube	M12x50 10.9zk	Bolt	Vis
39	928 698	Einfassung	LED-Positionsleuchte	Edging	Monture
40	928 700	LED-Positionsleuchte re/li	mit Kabel, Stecker	Side light	Feu de position
41	910 398	Zylinderkopfschraube	M4x20	Bolt	Vis
42	928 780	Bundmutter	M4 zk	Nut	Écrou
43	928 702	Rückleuchte rot/gelb/weiß, links	LED, mit Kabel, Stecker	Lighting red/yellow/white, left	Signal lumineux rouge/jaune/blanc à gauche
44	928 704	Rückleuchte rot/gelb, rechts	LED, mit Kabel, Stecker	Lighting red/yellow, right	Signal lumineux rouge/jaune à droit
45	928 692	LED-Beleuchtungssatz vorne	mit Positionsleuchte	Lighting kit	Kit éclairage

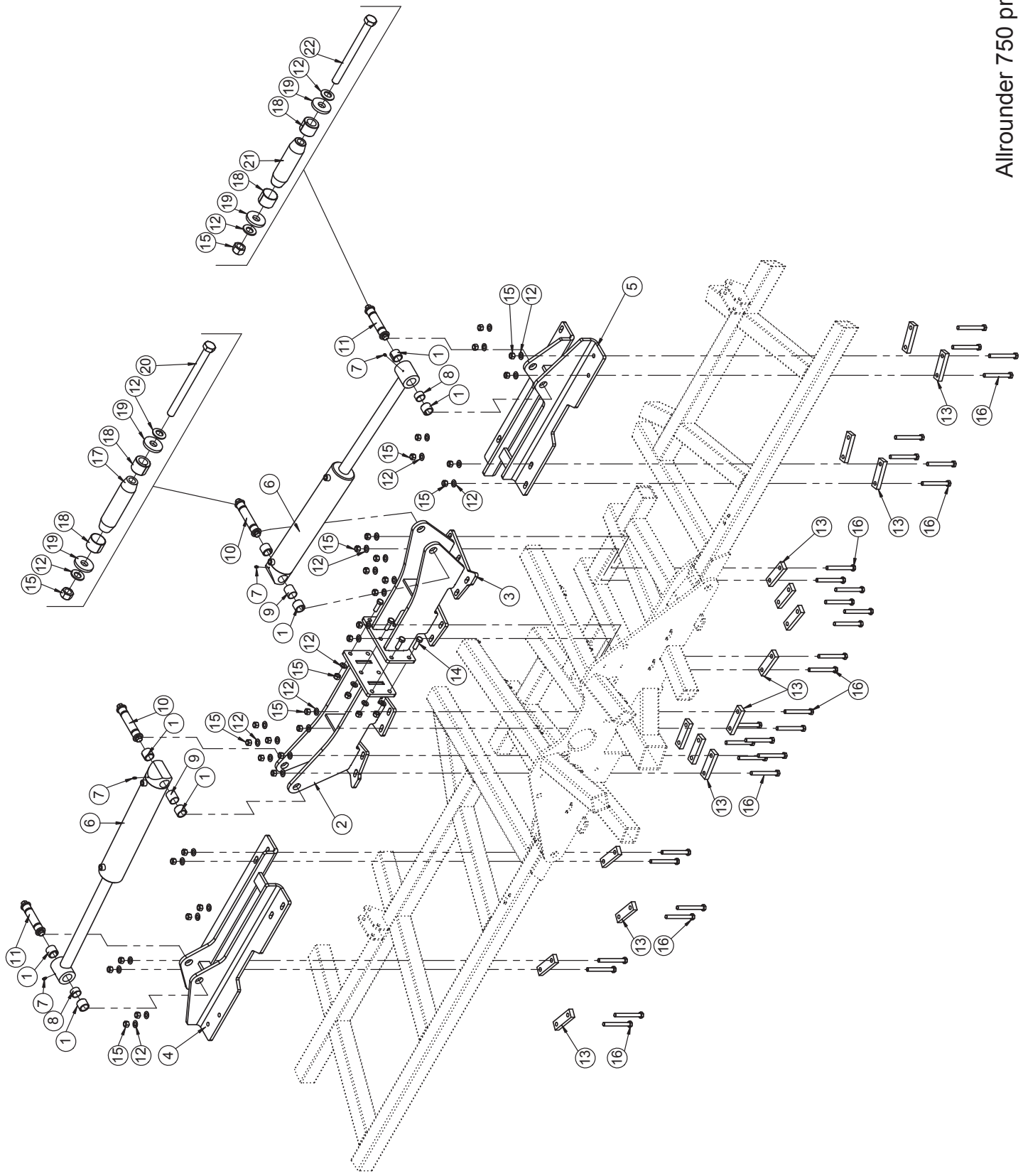




## Allrounder 600/750 profiline

### Druckluftbremse / Brake / Frein

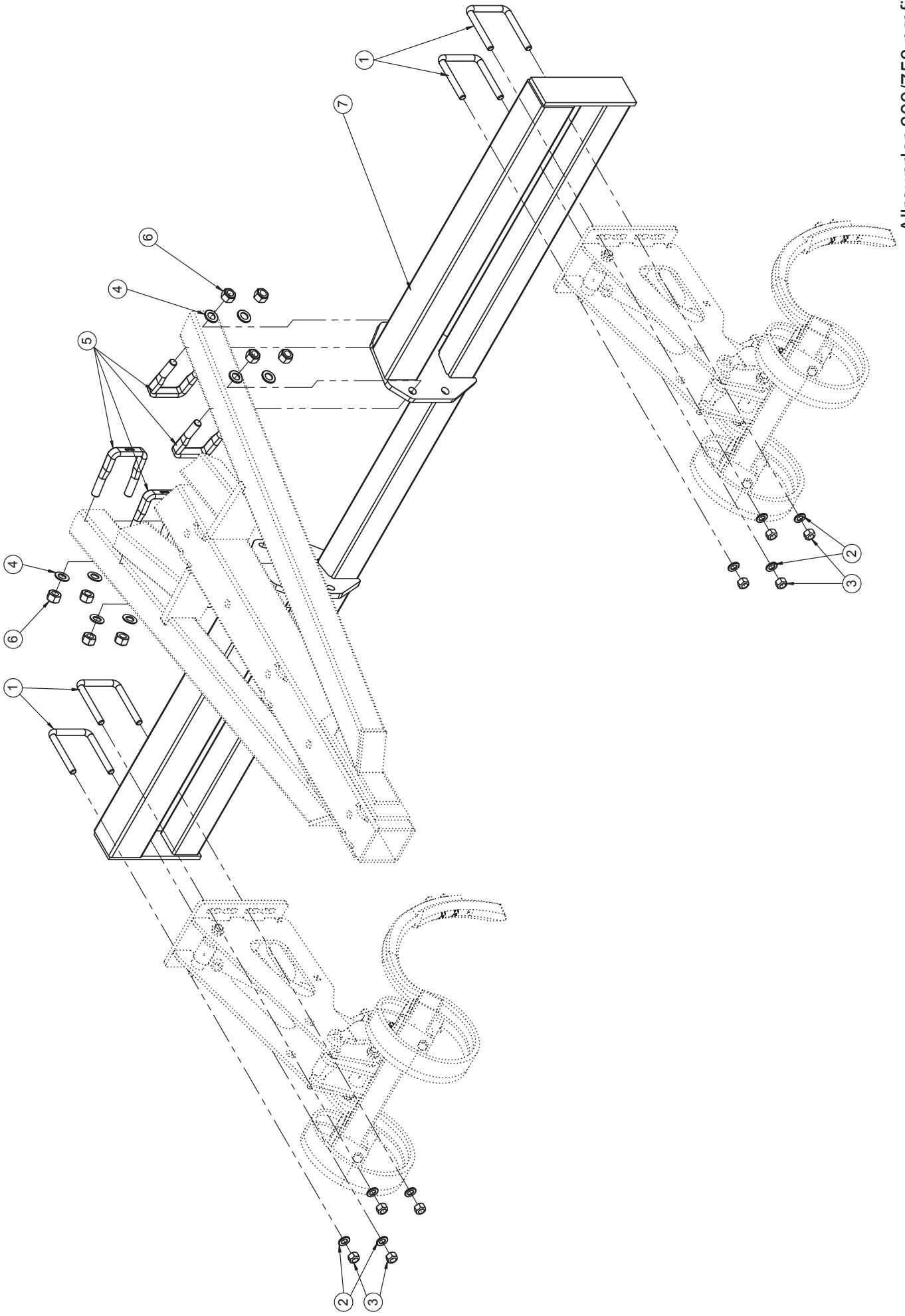
Pos.	Art.Nr.	Artikelbezeichnung	Abmessung	Description	Désignation	Menge
1	902 576	Anhängerbremsventil	M22x1,5 / M16x1,5	Valve for Brake	Valve de frein	1
2	902 570	Kupplungskopf rot	M16x1,5	Connection valve red	Valve de connexion rouge	1
3	902 572	Kupplungskopf gelb	M16x1,5	Connection Valve yellow	Valve de connexion jaune	1
4	902 584	Membranzylinder	Typ 16	Membrane cylinder	Régulateur à membrane	2
5	902 354	Schlauchstutzen	M22x1,5 (Schlauch 11x3,5)	Nozzle	Embout de tuyau	4
6	900 451	Schlauchstutzen gerade	M16x1,5	Nozzle	Embout de tuyau	6
7	902 608	Verschlussschraube	M22x1,5	Plug	Valve de dépression pour coupleur	2
8	900 480	Schlauchschelle	D=12mm	Clamp	Collier	10
9	902 578	Duckbehälter	10 bar 20l	Pressure vessel	Reservoir à air	1
10	902 582	Entwässerungsventil	M22x1,5	Valve	Valve	1
11	900 478	Prüfanschluß	M16x1,5	Bolt with connection	Vis avec testeur	1
12	902 592	Prüfanschluß	M 22x1,5	Bolt with connection	Vis avec testeur	1
13	900 580	Verschlussschraube	M16x1,5	Plug	Valve de dépression pour coupleur	1
14	902 568	Gabelkopf mit Bolzen		Support with bolt	Chape	2
15	900 337	Zugfeder		Spring	Ressort	2
16	902 596	Druckring	M 16	Pressure Ring	Bague de serrage	1
17	902 598	O-Ring	M 16	O-ring	Joint torique	1
18	902 590	Druckring	M22	Pressure Ring	Bague de serrage	1
19	902 588	O-Ring	M16	O-ring	Joint torique	1
20	902 350	Rolle Bremsschlauch	11x3,5 20m	Hose	Conduite flexible	1



## Allrounder 750 profiline

### Klapphilfe / Support for hydraulic folding / Pour l'assistance rabattement

Pos.	Art.Nr.	Artikelbezeichnung	Zusatzbezeichnung	Description	Désignation
1	900 190	Einspannbuchse	36/45/36	Bush	Bague ressort
2	656 076	Mittenaufnahme, rechts		Mounting bracket	Support
3	656 078	Mittenaufnahme, links		Mounting bracket	Support
4	656 072	Aufnahme, rechts		Mounting bracket	Support
5	656 074	Aufnahme, links		Mounting bracket	support
6	904 098	Hy-Zylinder	100/50/500/745-755	Hydraulic cylinder	Vérin hydraulique
7	506 435	Schmiernippel	M6x1 gerade	Grease nipple	Graisseur
8	634 482	Hülse 42,5x2,6 23mm	Distanzhülse	Distance tube	Tuyau d'écartement
9	634 478	Hülse 42,5x2,6 46mm	Distanzhülse	Distance tube	Tuyau d'écartement
10	634 220	Klemmbolzen montiert	36/120/153	Lockpin	Lockpin
11	634 212	Klemmbolzen montiert	36/100/133	Lockpin	Lockpin
12	901 628	Sperrkantscheibe	16mm zk	Washer	Rondelle
13	080 390	Brücke 40x20x137	137mm	Bridge	Plaque
14	901 546	Sechskantschraube	M16x50mm 10.9 zk	Bolt	Vis
15	901 620	Mutter	M16 10.0 zk	Nut	Écrou
16	901 558	Sechskantschraube	M16x140mm 10.9 zk	Bolt	Vis
17	906 302	Klemmbolzen	36/120/153	Pin	Broche
18	906 208	Spannhülse	36/12-20	spring bush	Bague de serrage
19	901 821	Scheibe gehärtet	17x45x6mm zk	Washer	Rondelle
20	900 074	Sechskantschraube	M16x210mm 10.9 zk	Bolt	Vis
21	906 246	Klemmbolzen	36/100/133	Pin	Broche
22	901 557	Sechskantschraube	M16x190mm 10.9 zk	Bolt	Vis

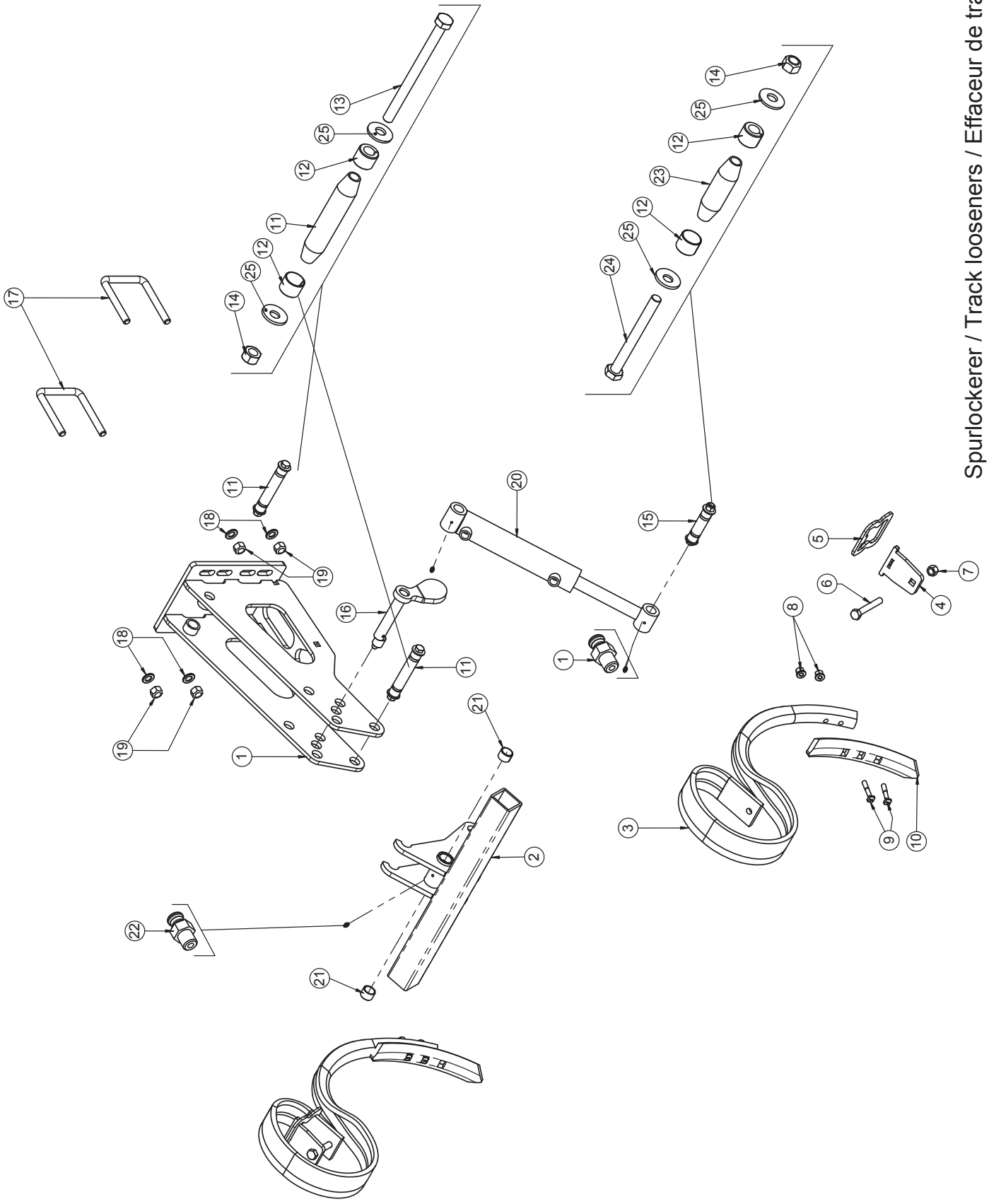


Allrounder 600/750 profile

## Allrounder 600/750 profiline

### Spurlockerer / Track looseners / Effaceur de traces

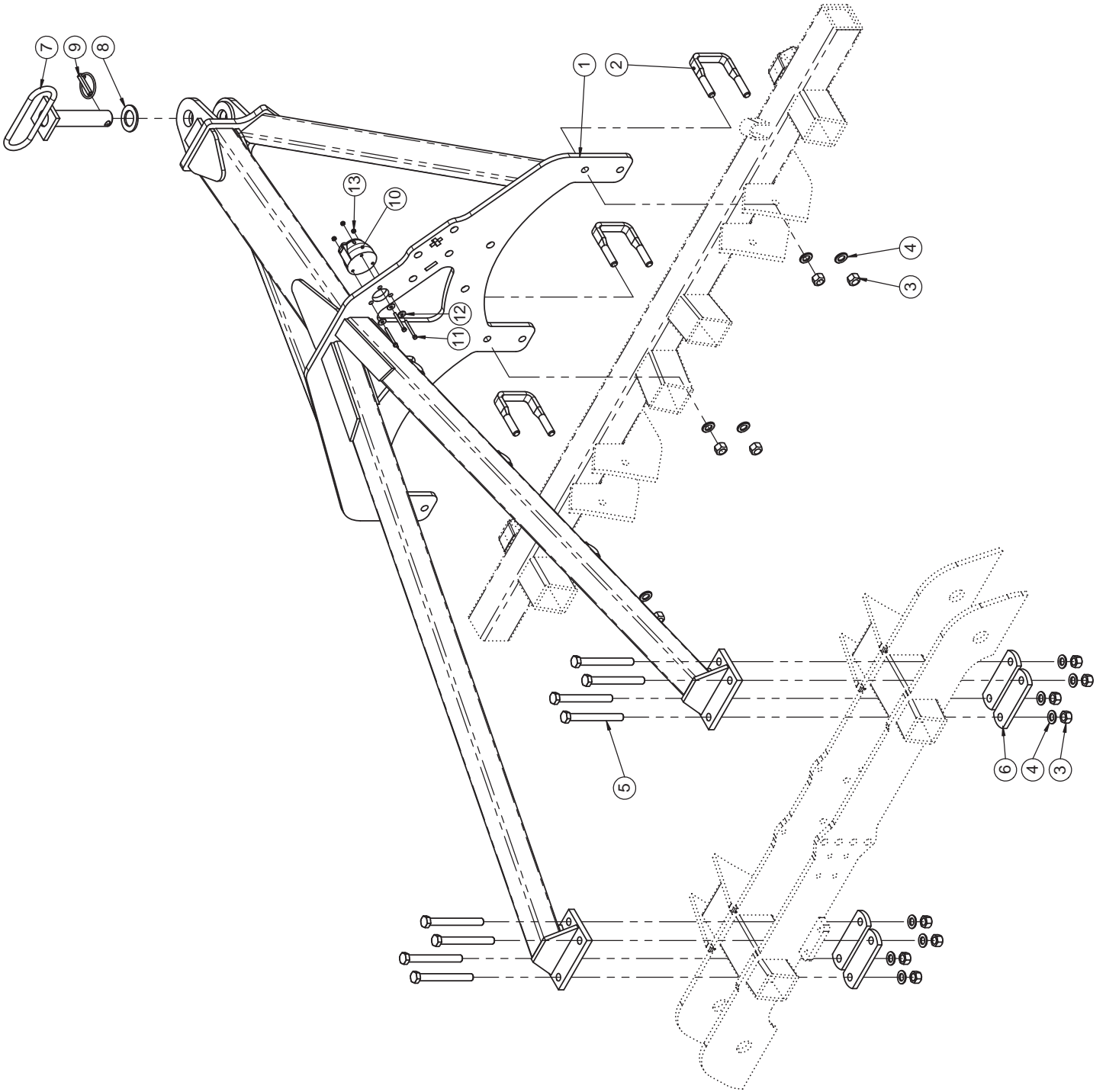
Pos.	Art.Nr.	Artikelbezeichnung	Zusatzbezeichnung	Description	Désignation
1	900 238	Bügelschraube 19MnB4	M16x101x135mm 8.8 zk	U-Bolt	Bride
2	901 636	U-Scheibe	17mm	Washer	Rondelle
3	901 620	Mutter	M16 10.0 zk	Nut	Écrou
4	901 649	U-Scheibe	21mm vz	Washer	Rondelle
5	906 678	Bügelschraube 19MnB4	M20x81x125mm 8.8 zk	U-Bolt	Bride
6	901 622	Mutter	M20 10.0 zk	Nut	Écrou
7	650 722	Rahmen Spurlockerer	Allrounder profiline 6m 7,5m	Frame	Châssis



Spurlockerer / Track looseners / Effaceur de traces

## Spurlockerer / Track looseners / Effaceur de traces

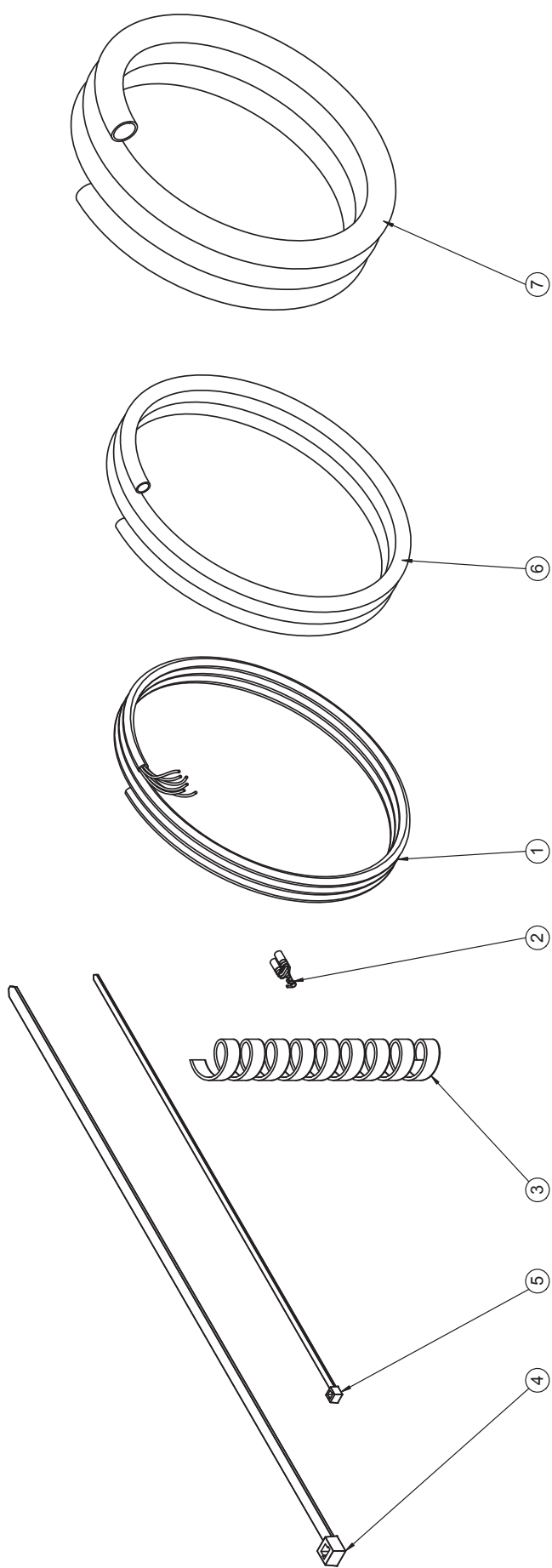
Pos.	Art.Nr.	Artikelbezeichnung	Zusatzbezeichnung	Description	Désignation
1	649 632	Halter Spurlockerer 2015		Bracket	Support
2	649 634	Zinkenhalter Spurlockerer 2015	Vitu	Tine holder	Porte-dent
3	504 008	Herkules Zinken	70x12mm	Tine	Tige
4	913 144	Hebelplatte 70x12 60er Rohr	10	Plate for 60th tube	Plaque pour tube 60ème
5	913 142	Spannplatte 70x12 60er Rohr	6	Plate for 60th tube	Plaque pour tube 60ème
6	902 729	Sechskantschraube	M14x100mm 10.9 zk	Bolt	Vis
7	901 623	Mutter	M14 10.9 zk	Nut	Écrou
8	901 227	Bundmutter	M10 SW17 10.9 zk	Nut	Écrou
9	901 933	Hammerkopfschraube (VT)	M10x60mm 10.9 vorm 901920	bolt	Vis
10	504 019	Wendeschar (VT) schwarz	60x10mm 47-49 HRC	Point for Tine 70x12	Soc pour Tige 70x12
11	913 328	Klemmbolzen	25/104/137	Pin	Broche
12	906 196	Spannhülse	25/19	Spring bush	Bague de serrage
13	900 047	Sechskantschraube	M12x160 10.9zk	Bolt	Vis
14	901 618	Mutter	M12 10.0 zk	Nut	Écrou
15	634 156	Klemmbolzen montiert	25/60/93	Lockpin	Lockpin
16	647 582	Sicherungsbolzen	25x135mm	Safety bolt	Goujon de sécurité
17	900 238	Bügelsschraube 19MnB4	M16x101x135mm 8.8 zk	U-Bolt	Bride
18	901 636	U-Scheibe	17mm	Washer	Rondelle
19	901 620	Mutter	M16 10.0 zk	Nut	Écrou
20	900 111	Hy-Zylinder	50/30/200/375 90°	Hydraulic cylinder	Vérin hydraulique
21	925 736	Einspannbuchse	25/30/20	Bush	Bague ressort
22	506 435	Schmiernippel	M6x1 gerade	Grease nipple	Graisser
23	906 236	Klemmbolzen	25/60/93	Pin	Broche
24	901 536	Sechskantschraube	M12x120 10.9zk	Bolt	Vis
25	902 628	Sperrkantscheibe (VT)	12mm zk verstärkt Form B	Washer	Rondelle





## CWA / PWA Anhängerbock / CWA / PWA coupling frame / CWA / PWA bâti d'attelage

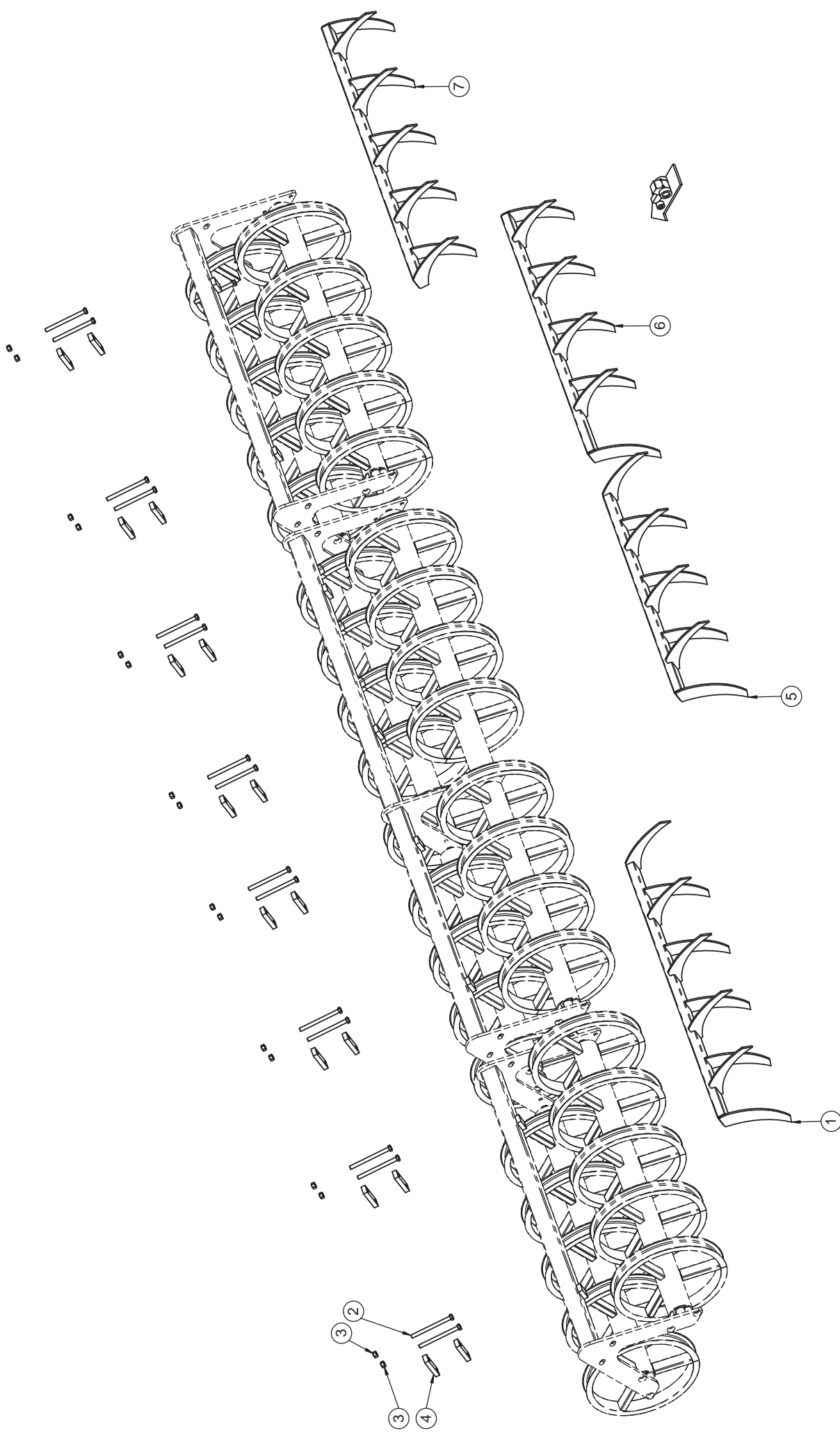
Pos.	Art.Nr.	Artikelbezeichnung	Zusatzbezeichnung	Description	Désignation
1	664 530	CWA Anhängung profiline, lang	geschweißt	Frame	Châssis
2	900 972	Bügelschraube 19MnB4	M16x81x115mm 8.8 zk	U-Bolt	Bride
3	901 620	Mutter	M16 10.0 zk	Nut	Écrou
4	901 636	U-Scheibe	17mm	Washer	Rondelle
5	901 728	Sechskantschraube	M16x150mm 10.9 zk	Bolt	Vis
6	632 506	Platte		Attaching plate	Plateau de fixation
7	087 230	Anhängebolzen CWA	36x152x180	Hitch pin	Boulon d'attelage
8	904 588	U-Scheibe gehärtet	60x36x4	Washer	Rondelle
9	500 058	Klappstecker	11x48mm	Lynch pin	Clavette de sécurité
10	900 243	Steckdose 71/17F	Gummiunterlage, Winkelhalter	Electrical socket	Prise électrique
11	901 520	Sechskantschraube	M5x50	Bolt	Vis
12	901 333	U-Scheibe	6,4mm vz	Washer	Rondelle
13	901 601	Mutter	M5	Nut	Écrou



## Allrounder 600/750 profiline

CWA/PWA Anbaubock Elektrik / CWA/PWA coupling frame electrical equipment/ CWA/PWA bâti d'attelage électronique

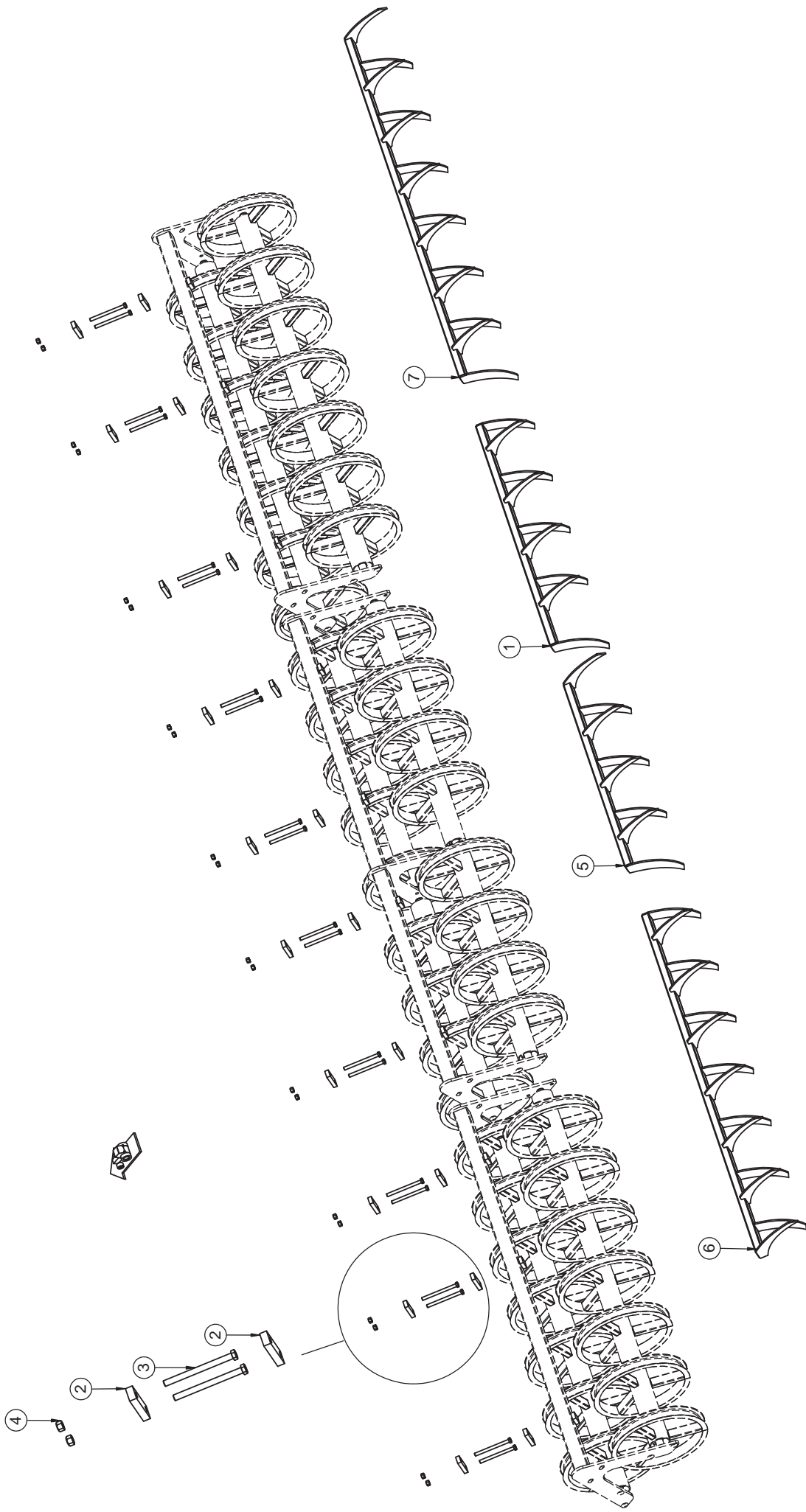
Pos.	Art.Nr.	Artikelbezeichnung	Zusatzbezeichnung	Description	Désignation
1	900 237	Beleuchtungskabel	6x0,75mm	Wire	Câble
2	900 442	Flachstecker unisoliert AWG 15	6,3 - 1,5mm	Cable lug	Cosse de câble
3	902 092	Schutzschlauch SGX 5	25x2mm	Protective tube	Protection spiralée
4	902 288	Kabelbinder schwarz	8,9x530mm	Cable strap	Collier de serrage
5	902 182	Kabelbinder schwarz	4,7x390mm	Cable strap	Collier de serrage
6	902 095	Wellrohr geschlossen	PP NW 7,5 SW	Casing	Gaine de protection
7	902 086	Wellrohr	PP NW 14 SW	Casing	Gaine de protection



Allrounder 600 profileline

## DSTS Abstreifer / DSTS Scraper / DSTS Racleur

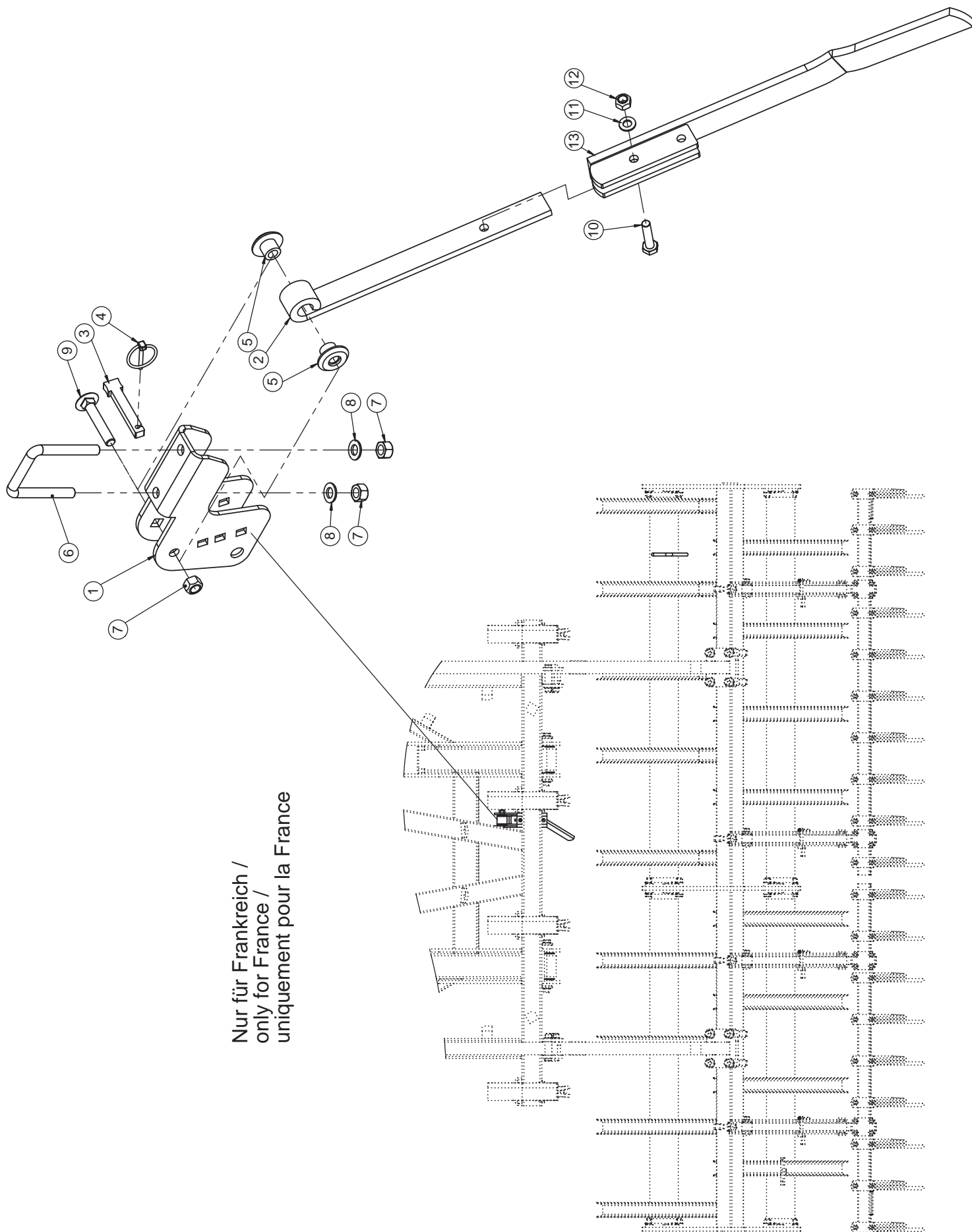
Pos.	Art.Nr.	Artikelbezeichnung	Zusatzbezeichnung	Description	Désignation
1	641 670	Abstreifer Allr. profilne	6,0m links	Scaper	Racleur
2	902 555	Sechskantschraube	M16x200mm 10.9 zk	Bolt	Vis
3	901 620	Mutter	M16 10.0 zk	Nut	Écrou
4	080 390	Brücke 40x20x137	137mm	Bridge	Plaque
5	641 654	Abstreifer Allr. profilne	Mitte links	Scaper	Racleur
6	641 656	Abstreifer Allr. profilne	Mitte rechts	Scaper	Racleur
7	641 674	Abstreifer Allr. profilne	6,0m rechts	Scaper	Racleur



## DSTS Abstreifer / DSTS Scraper / DSTS Racleur

Pos.	Art.Nr.	Artikelbezeichnung	Zusatzbezeichnung	Description	Désignation
1	641 656	Abstreifer Allr. profiline	Mitte rechts	Scraper	Racleur
2	080 390	Brücke 40x20x137	137mm	Bridge	Plaque
3	902 555	Sechskantschraube	M16x200mm 10.9 zk	Bolt	Vis
4	901 620	Mutter	M16 10.0 zk	Nut	Écrou
5	641 654	Abstreifer Allr. profiline	Mitte links	Scraper	Racleur
6	641 666	Abstreifer Allr. profiline	7,5m rechts	Scraper	Racleur
7	641 662	Abstreifer Allr. profiline	7,5m links	Scraper	Racleur

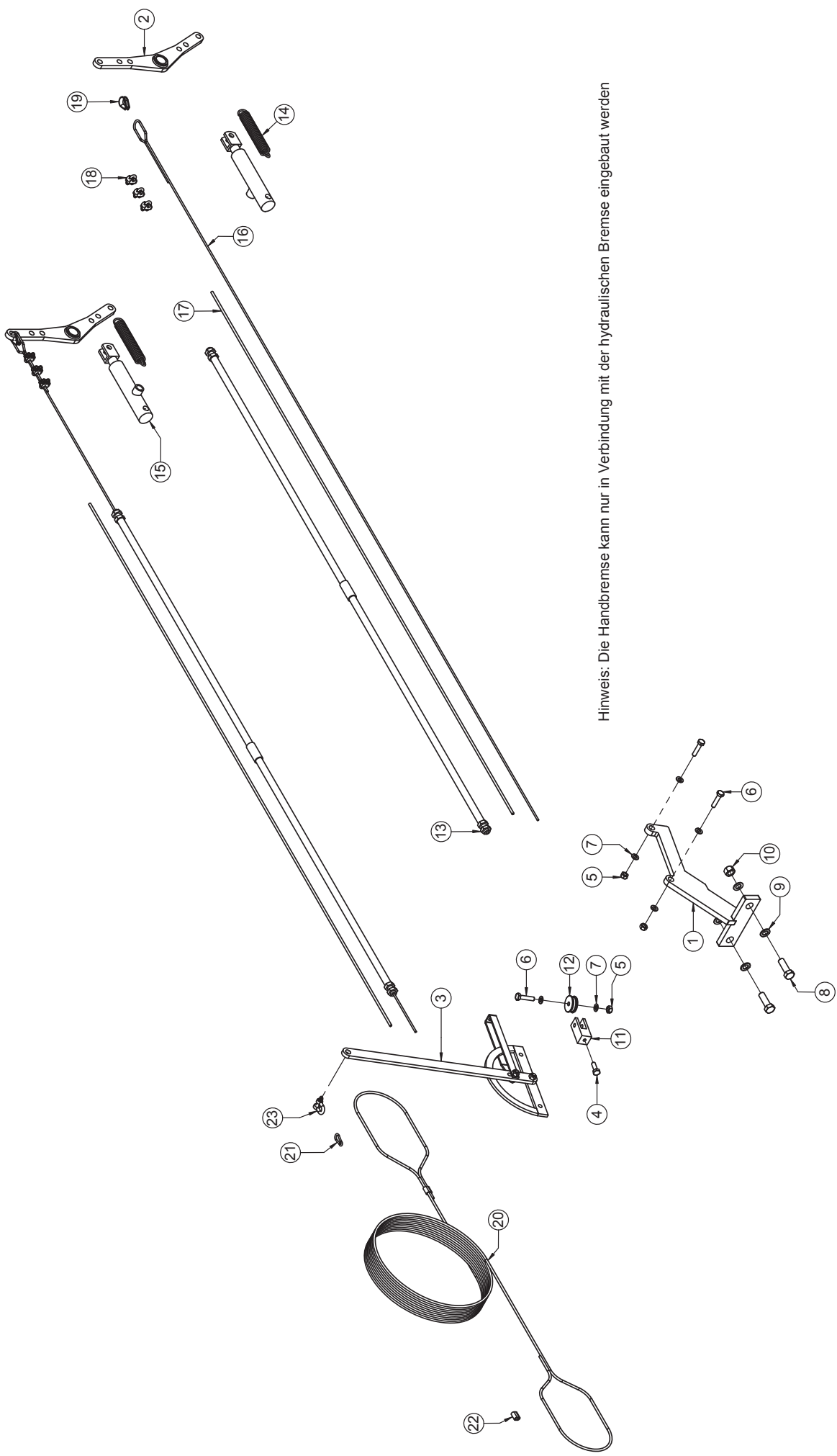
Nur für Frankreich /  
only for France /  
uniquement pour la France





## Einzelnivellator Frankreich / Leveller France / Niveleur France

Pos.	Art.Nr.	Artikelbezeichnung	Zusatzbezeichnung	Description	Désignation
1	634 404	Einzelnivellatorhalter 08		Bracket for leveller	Support de niveleur
2	905 636	Striegelhaltebügel kurz		Bracket	Support
3	905 656	Begrenzungsstift	10mm	Pin	Broche
4	500 051	Klappstecker	4,5x32	Lynch pin	Clavette de sécurité
5	904 452	Lagerbuchse Striegelhalter	40x21,5mm PA 6 schwarz	Bush	Bague
6	900 974	Bügelschraube	M12x61x87	U-Bolt	Bride
7	901 618	Mutter	M12 10.0 zk	Nut	Écrou
8	901 634	U-Scheibe	13mm vz	Washer	Rondelle
9	990 866	Flachrundschraube	M12x70	Bolt	Vis
10	901 745	Sechskantschraube	M10x45mm 8.8 zk	Bolt	Vis
11	901 633	U-Scheibe	10,5mm vz	Washer	Rondelle
12	901 617	Mutter	M10 zk	Nut	Écrou
13	645 734	Einzelnivellator	einseitig links gebogen	Leveller	Niveleur



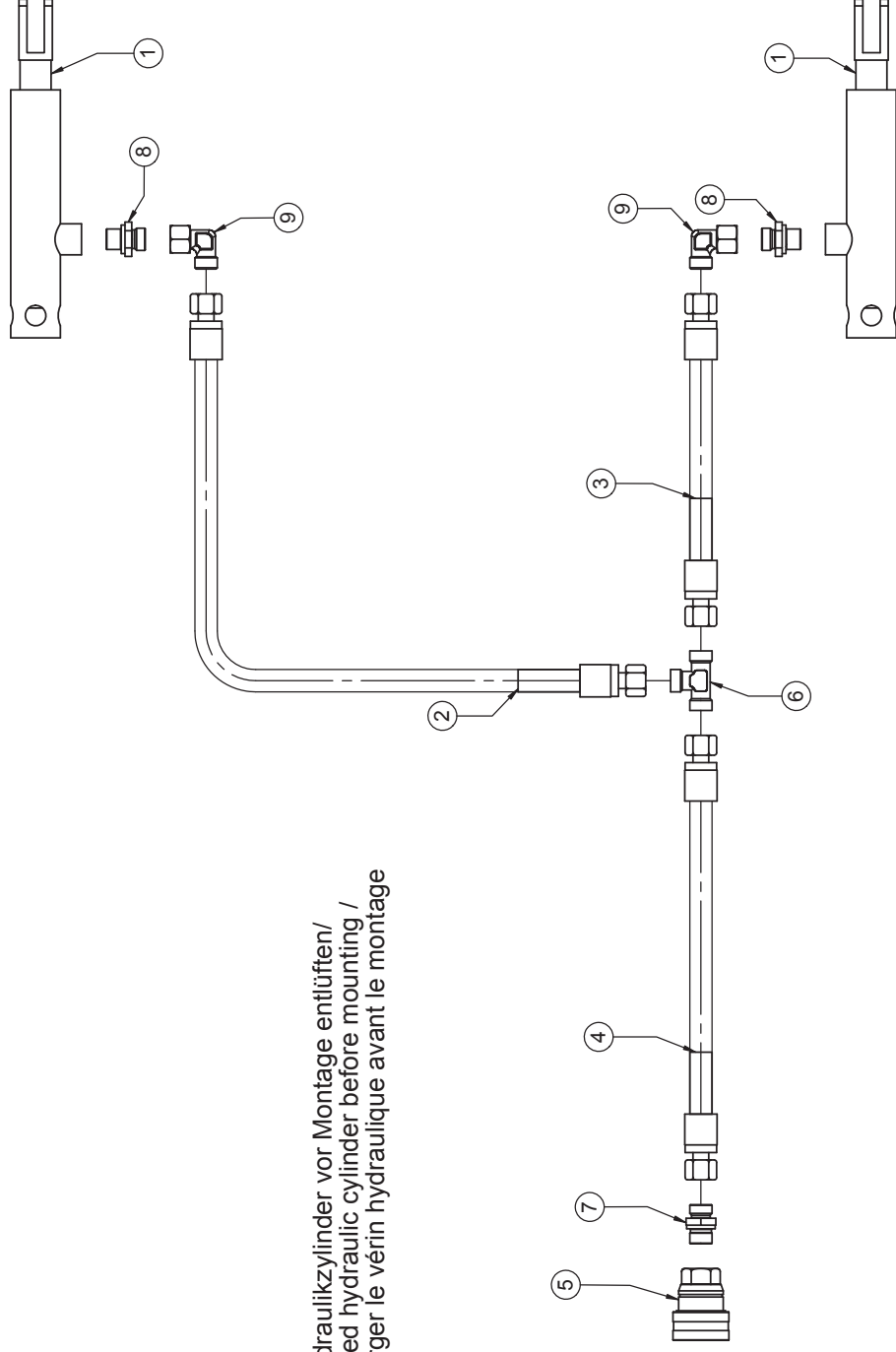
Hinweis: Die Handbremse kann nur in Verbindung mit der hydraulischen Bremse eingebaut werden

## Allrounder 600/750 profiline

### Handbremse Frankreich / Hand Brake France / Frein stationnement

Pos.	Art.Nr.	Artikelbezeichnung	Zusatzbezeichnung	Description	Désignation	Menge
1	634 320	Handbremskonsole		Support	Support	1
2	903 778	Doppelbremshebel 3-Loch	2x200mm d=30mm	Brake handle	Levier de frein	2
3	903 561	Handbremshebel		Handbrake arm	Levier de frein stationnement	1
4	901 575	Sechskantschraube	M10x30	Bolt	Vis	1
5	901 617	Mutter	M10 zk	Nut	Ecrou	3
6	901 745	Sechskantschraube	M10x45mm 8.8 zk	Bolt	Vis	3
7	901 633	U-Scheibe	10,5mm vz	Washer	Rondelle	6
8	901 546	Sechskantschraube	M16x50mm 10.9 zk	Bolt	Vis	2
9	901 337	U-Scheibe	16mm	Washer	Rondelle	4
10	901 620	Mutter	M16 10.0 zk	Nut	Ecrou	2
11	906 388	Gabelkopf Handbremse	30x70mm	Support	Chape	1
12	905 572	Umlenkrolle	45x10,5mm	Pulley	tourlet	1
13	903 563	Bowdenzughülle	1800mm	Tube	Tube	2
14	900 339	Feder	3,5x28x160	Spring	Ressort	2
15	904 248	Hy-Bremszylinder	EW 25/110/240	Hydraulic cylinder	Verin	2
16	905 479	Drahtseil	4,5mm	Cable	Câble	1
17	905 481	Seilhülle		Tube for rope	Tube plastique	1
18	903 578	Seilklemme	M6	Rope clip	Serre-câble	6
19	903 035	Kausche	6mm	cable eye stiffener	Cosse à cordage	2
20	903 577	Kunststoffseil		Rope	Corde	1
21	902 058	Karabinerhaken	40x4mm	snap-hook	mousqueton	1
22	500 059	Preßhülse		crimp sleeve		2
23	903 037	Schäkel		shackle	manille	1

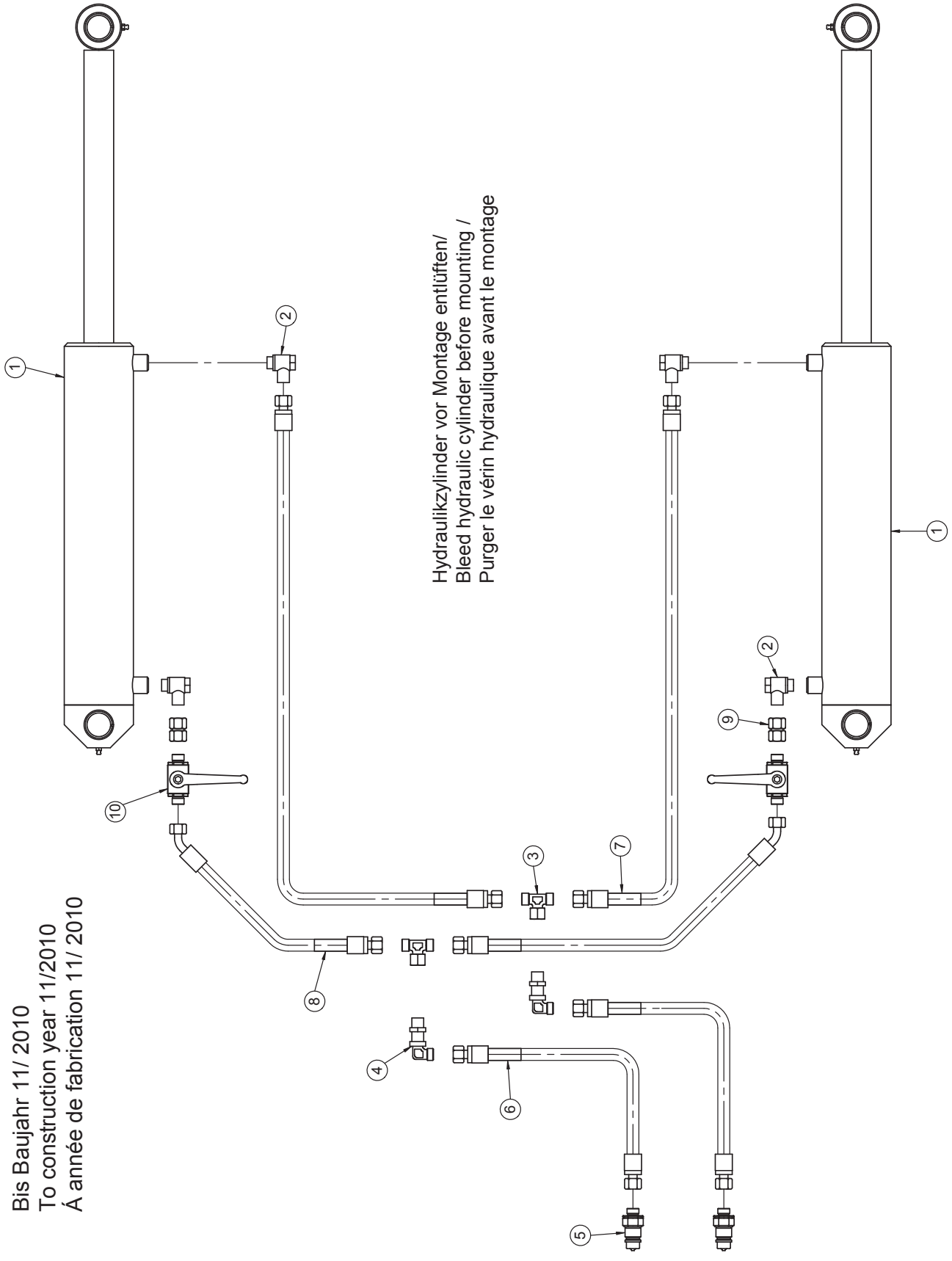
Hydraulikzylinder vor Montage entlüften/  
Bleed hydraulic cylinder before mounting /  
Purger le vérin hydraulique avant le montage



## Hydraulische Bremse / Hydraulic brake / Frein hydraulique

Pos.	Art.Nr.	Artikelbezeichnung	Zusatzbezeichnung	Description	Désignation
1	904 248	Hy-Bremszylinder	EW 25/110/240	Hydraulic cylinder	Verin
2	900 875	Hy-Schlauch DN10	4120 DKOL/DKOL M18x1,5	Hose	Conduite flexible
3	900 873	Hy-Schlauch DN10	3380 DKOL/DKOL M18x1,5	Hose	Conduite flexible
4	902 333	Hy-Schlauch DN10	6500 DKOL/DKOL M18x1,5	Hose	Conduite flexible
5	900 637	Steckkupplung	für Hydraulikbremse M18x1,5	Quick release coupling	Coupleur push - pull
6	900 654	T-Verschraubung	T 12L	Thread joint	Raccord union
7	900 678	Zylinderverschraubung	x GE 12L M18x1,5	Thread joint	Raccord union
8	900 573	Zylinderverschraubung	x GE 12L R 3/8 ED	Thread joint	Raccord union
9	900 651	Winkelverschraubung	x evW 12L vormontiert DKO	Thread joint	Raccord union

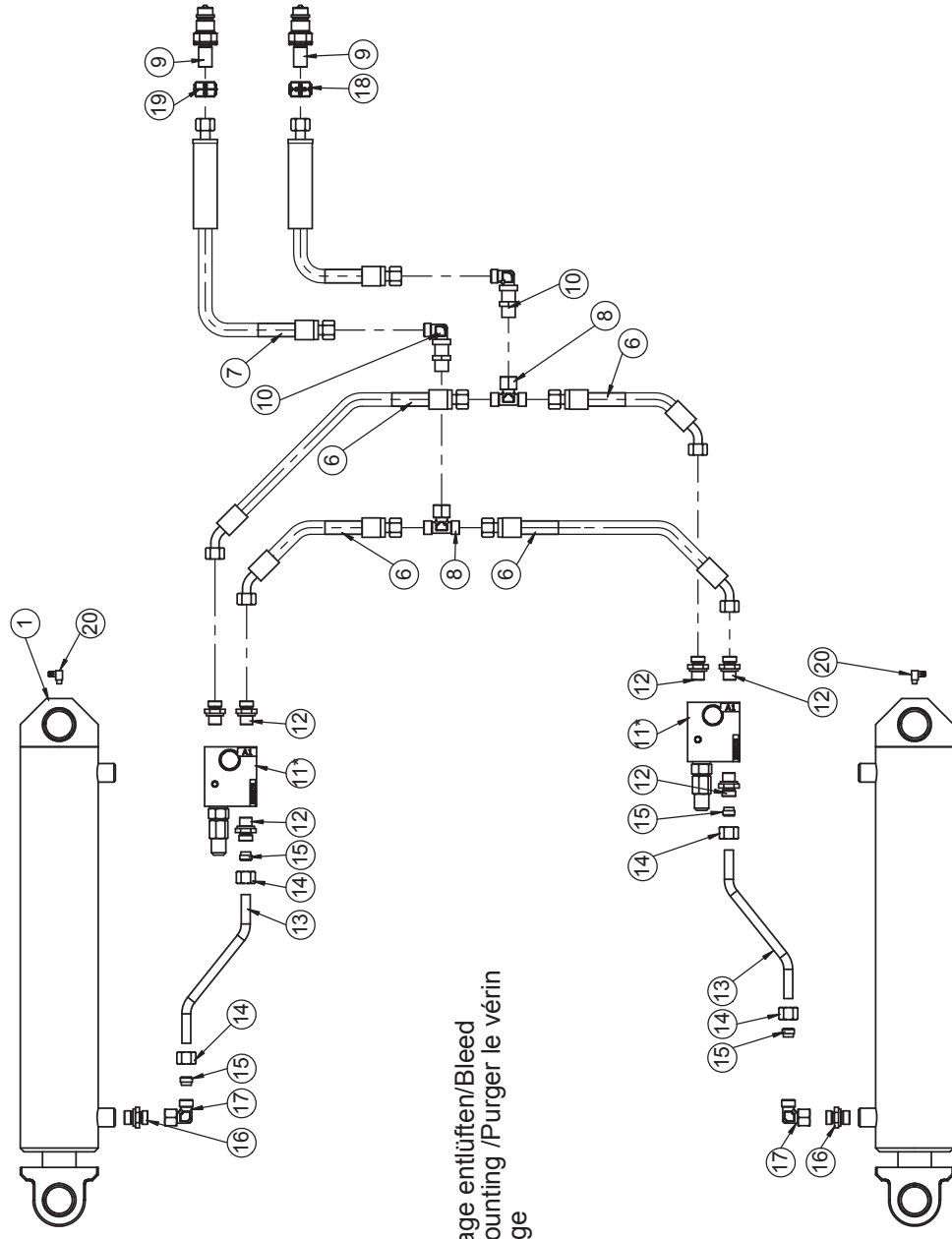
Bis Baujahr 11/ 2010  
To construction year 11/2010  
À année de fabrication 11/ 2010



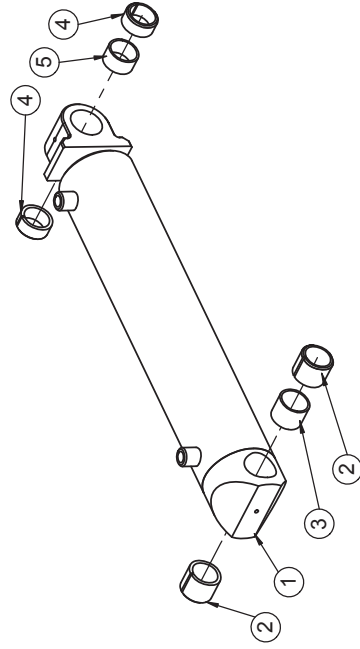
## Allrounder 600/750 profiline

### Fahrwerk / Undercarriage / Châssis

Pos.	Art.Nr.	Artikelbezeichnung	Abmessung	Description	Désignation	Menge
1	905 748	Hydraulikzylinder	90/45/420/640	Hydraulic cylinder	Verin	2
2	900 653	Winkelschwenkverschraubung	x SWVE 12L M18x1,5	Thread joint	Raccord union	4
3	900 652	T-Stück vormontiert	x evT 12L	Thread joint	Raccord union	2
4	900 929	Winkelschottverschraubung	x WSV 12L	Thread joint	Raccord union	2
5	900 655	Schnellverschlußstecker	BG 3 M18x1,5	Quick release coupling	Coupleur push - pull	2
6	900 869	H-Schlauch DN12-2SC	6500 DKOL/DKOL M18x1,5	Hose	Conduite flexible	2
7	900 861	H-Schlauch DN12-2SC	1370 DKOL/DKOL M18x1,5	Hose	Conduite flexible	2
8	900 868	H-Schlauch DN12-2SC	860 DKOL/DKOL M18x1,5 45°	Hose	Conduite flexible	2
9	900 699	Doppelnippel	12L	Double nippel	Union	2
10	900 669	Kugelhahn	12L M18x1,5	Plug	Robinet à tournant sphérique	2



Hydraulikzylinder vor Montage entlüften/Bleed hydraulic cylinder before mounting /Purger le vérin hydraulique avant le montage



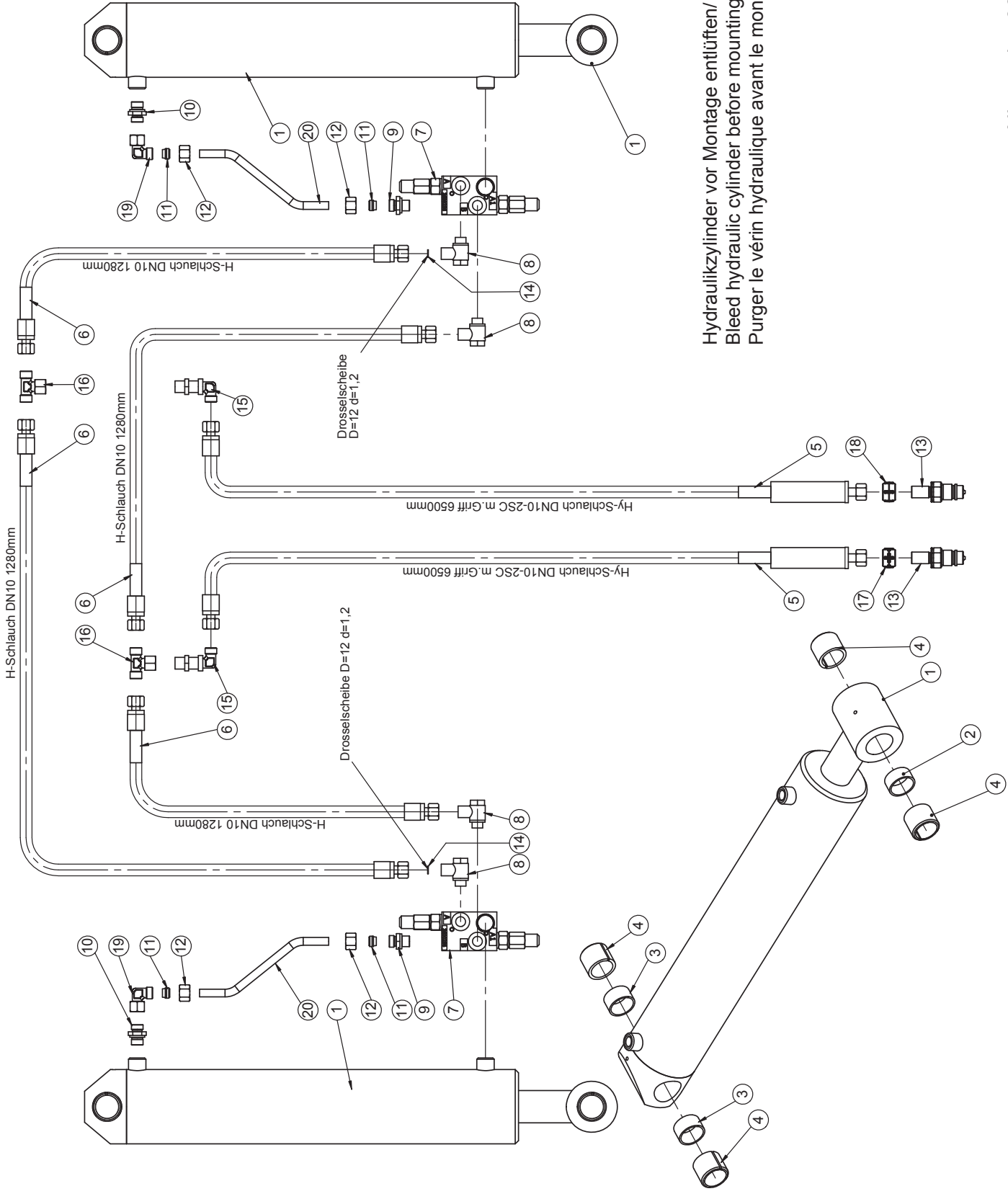
Ab Baujahr 11/2010  
from construction year 11/2010  
à partir de l'année de fabrication 11/2010



## Fahrwerk / Undercarriage / Châssis

Pos.	Art.Nr.	Artikelbezeichnung	Zusatzbezeichnung	Description	Désignation
1	905 748	Hy-Zylinder	90/45/420/640	Hydraulik cylinder	Verin
2	900 190	Einspannbuchse	36/45/36	Bush	Bague ressort
3	634 480	Hülse 42,5x2,6 33mm	Distanzhülse	Distance tube	Tuyau d'écartement
4	906 392	Einspannbuchse	36/45/20	Bush	Bague ressort
5	634 482	Hülse 42,5x2,6 23mm	Distanzhülse	Distance tube	Tuyau d'écartement
6	900 868	H-Schlauch DN12	860 DKOL/DKOL M18x1,5 45°	Hose	Conduite flexible
7	990 288	Hy-Schlauch DN12-2SN m. Griff	6500 DKOL/DKOL M18x1,5	Hose	Conduite flexible
8	900 652	T-Stück vormontiert	x evT 12L	Thread joint	Raccord union
9	990 178	SVK-Stecker BG3 Schott	M18x1,5mm	Quick release coupling	Coupleur push - pull
10	900 929	Winkelschottverschraubung	x WSV 12L	Thread joint	Raccord de union
11*	923 362	Lasthalteventil Hydac	Fahrwerk vorm. 909 622	Valve	Valve
12	900 573	Zylinderschraubung	x GE 12L R 3/8 ED	Thread joint	Raccord union
13	906 378	Hy-Leitung Lasthalteventil	12x1,5x500mm	Hydraulic tube	Tuyau hydraulique
14	900 695	Überwurfmutter	12L M18x1,5mm	Nut	Écrou
15	900 597	Schneidring m. Weichdichtung	12L	Cutting ring	Bague coupante
16	900 678	Zylinderschraubung	x GE 12L M18x1,5	Thread joint	Raccord union
17	900 651	Winkelverschraubung	x evW 12L vormontiert DKO	Thread joint	Raccord union
18	910 734	Kupplungsmarkierung plus	schwarz d=18	Coupling marking plus	Marquage de pôle positif
19	910 736	Kupplungsmarkierung minus	schwarz d=18	Coupling marking minus	Marquage de pôle négatif
20	506 436	Schmiernippel	SFG 6x1mm 90° vz	Grease nipple	Graisser

**\*Zum Lasthalteventil bitte die letzte Seite beachten! /  
Please, note the last page "Counter balance valve"! /  
Veuillez noter la dernière page " Valve d'équilibrage ", svp !**

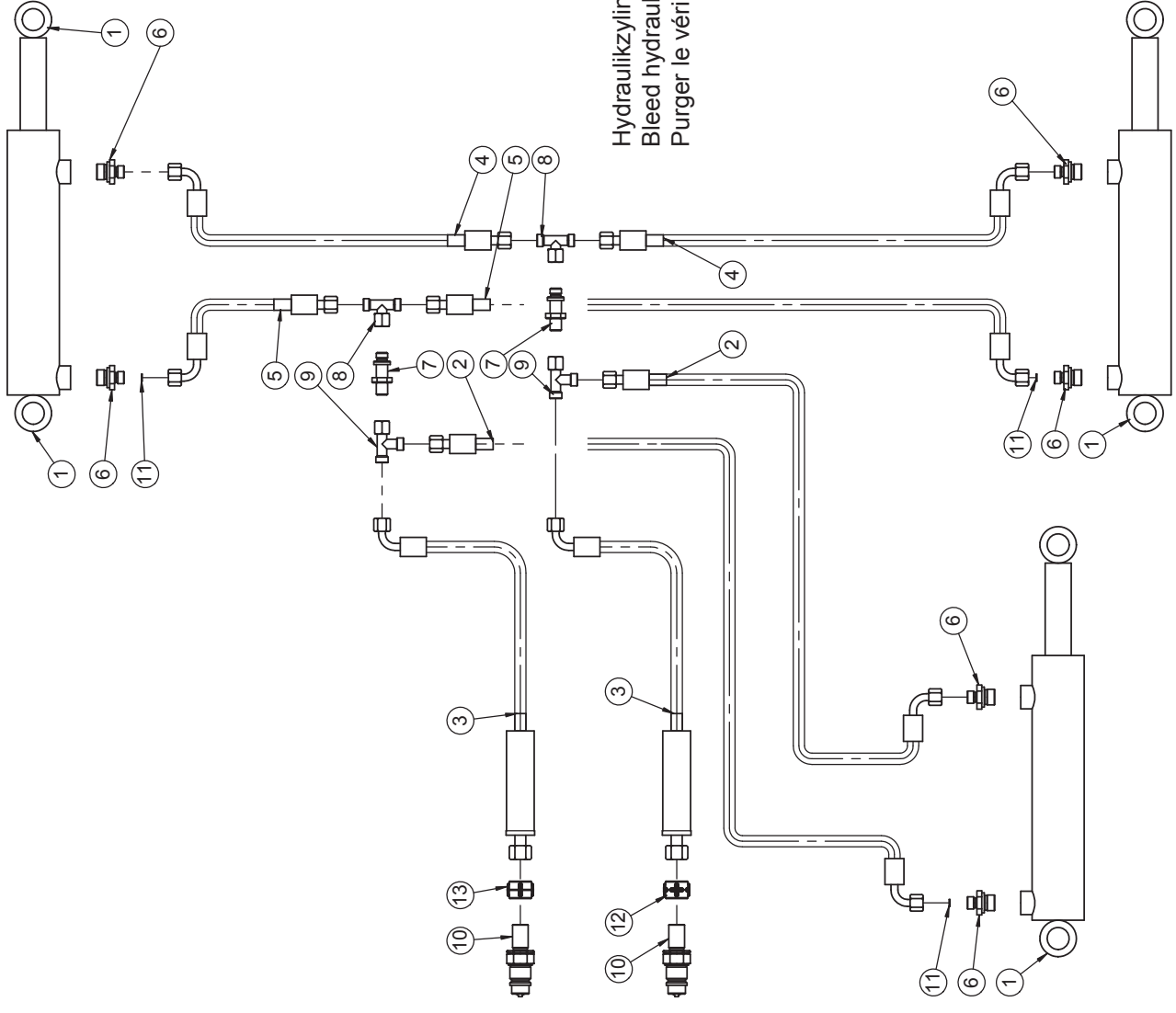


Hydraulikzylinder vor Montage entlüften/  
 Bleed hydraulic cylinder before mounting /  
 Purger le vérin hydraulique avant le montage

## Allrounder 600/750 profiline

### Hydraulikplan Klappung / Hydraulic plan folding / Plan d'hydraulique Rabattement

Pos.	Art.Nr.	Artikelbezeichnung	Zusatzbezeichnung	Description	Désignation
1	904 098	Hy-Zylinder	100/50/500/745-755		
2	634 476	Hülse 42,5x2,6 20mm	Distanzhülse	Distance tube	Tuyau d'écartement
3	634 482	Hülse 42,5x2,6 23mm	Distanzhülse	Distance tube	Tuyau d'écartement
4	900 190	Einspannbuchse	36/45/36	Bush	Bague ressort
5	990 364	Hy-Schlauch DN10-2SC m.Griff	6500 DKOL/DKOL M18x1,5	Hose	Conduite flexible
6	911 516	H-Schlauch DN10	1280 DKOL/DKOL M18x1,5	Hose	Conduite flexible
7	928 720	Doppellasthalteventil M18 2017	Stahl (vormals 909 620)	Load holding valve	Soupape de maintien de charge
8	900 779	Winkelschwenkverschraubung	x SWVE 12L R3/8"	Thread joint	Raccord union
9	900 573	Zylinderverschraubung	x GE 12L R 3/8 ED	Thread joint	Raccord union
10	900 678	Zylinderverschraubung	x GE 12L M18x1,5	Thread joint	Raccord union
11	900 597	Schneidring	12L mit Dichtung	Cutting Ring	Bague coupante
12	900 695	Überwurfmutter	12L M18x1,5mm	Nut	Écrou
13	990 178	SVK-Stecker BG3 Schott	M18x1,5mm	Quick release coupling	Coupleur push - pull
14	901 493	Drosselscheibe	D=12 d=1,2	Restrictor	Piège
15	900 929	Winkelschottverschraubung	x WSV 12L	Thread joint	Raccord de union
16	900 652	T-Stück vormontiert	x evT 12L	Thread joint	Raccord union
17	910 840	Kupplungsmarkierung plus	blau d=18	Coupling marking plus	Marquage de pôle positif
18	910 842	Kupplungsmarkierung minus	blau d=18	Coupling marking minus	Marquage de pôle négatif
19	900 651	Winkelverschraubung	x evW 12L vormontiert DKO	Thread joint	Raccord union
20	906 378	Hy-Leitung Lasthalteventil	12x1,5x500mm	Hydraulic tube	Tuyau hydraulique



Hydraulikzylinder vor Montage entlüften/  
 Bleed hydraulic cylinder before mounting /  
 Purger le vérin hydraulique avant le montage

Levelboard bis 06/2019 /  
 until 06/2019 / jusqu'à 06/2019

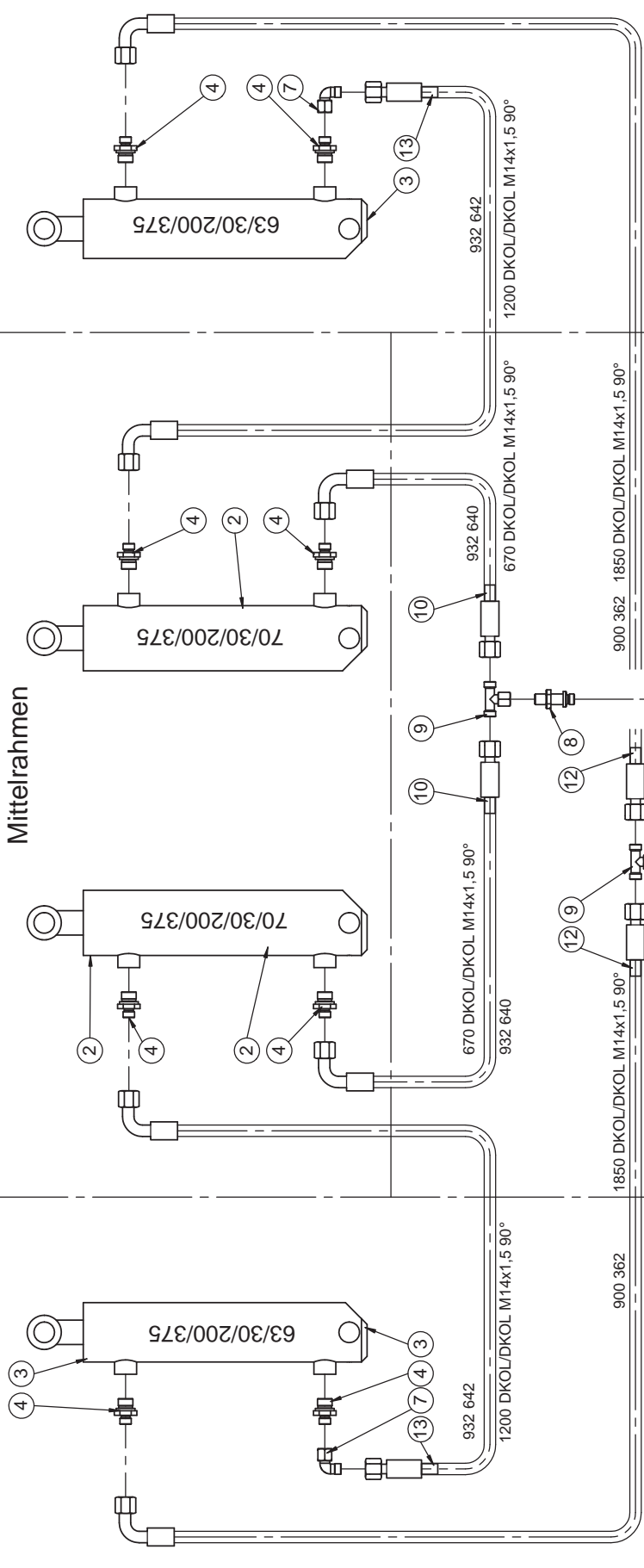
Hydraulikplan Levelboard bis 05/2019 / Hydraulic plan Levelboard until 05/2019 /  
 Plan hydraulique Levelboard jusqu'à 05/2019

Pos.	Art.Nr.	Artikelbezeichnung	Zusatzbezeichnung	Description	Désignation
1	900 111	Hy-Zylinder	50/30/200/375 90°	Hydraulic cylinder	Vérin hydraulique
2	900 528	H-Schlauch DN6	800 DKOL/DKOL M14x1,5 90°	Hose	Conduite flexible
3	990 290	Hy-Schlauch DN6-2SC m. Griff	4500DKOLM18x1,5/DKOL M14x1,5 90°	Hose	Conduite flexible
4	900 362	H-Schlauch DN6	1850 DKOL/DKOL M14x1,5 90°	Hose	Conduite flexible
5	900 364	H-Schlauch DN6	1600 DKOL/DKOL M14x1,5 90°	Hose	Conduite flexible
6	900 566	Verschraubung	x GE 8L M18x1,5	Thread joint	Raccord union
7	900 608	Schottverschraubung	x SV 8L	Thread joint	Raccord union
8	900 600	T-Stück vormontiert	x evT 8L	Thread joint	Raccord union
9	900 604	Verschraubung	x evL 8L vormontiert DKO	Thread joint	Raccord union
10	990 178	SVK-Stecker BG3 Schott	M18x1,5mm	Quick release coupling	Coupleur push - pull
11	901 498	Drosselscheibe DRS	D=8mm; d=1,2mm	Restrictor	Piège
12	910 848	Kupplungsmarkierung plus	grün d=18	Coupling marking plus	Marquage de pôle positif
13	910 850	Kupplungsmarkierung minus	grün d=18	Coupling marking minus	Marquage de pôle négatif

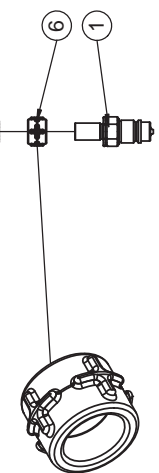
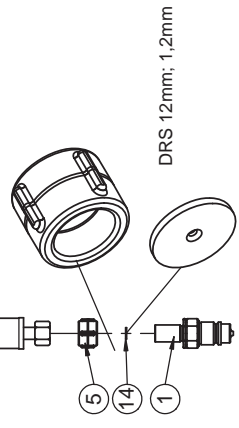
Klappteil

Mittelrahmen

Klappteil



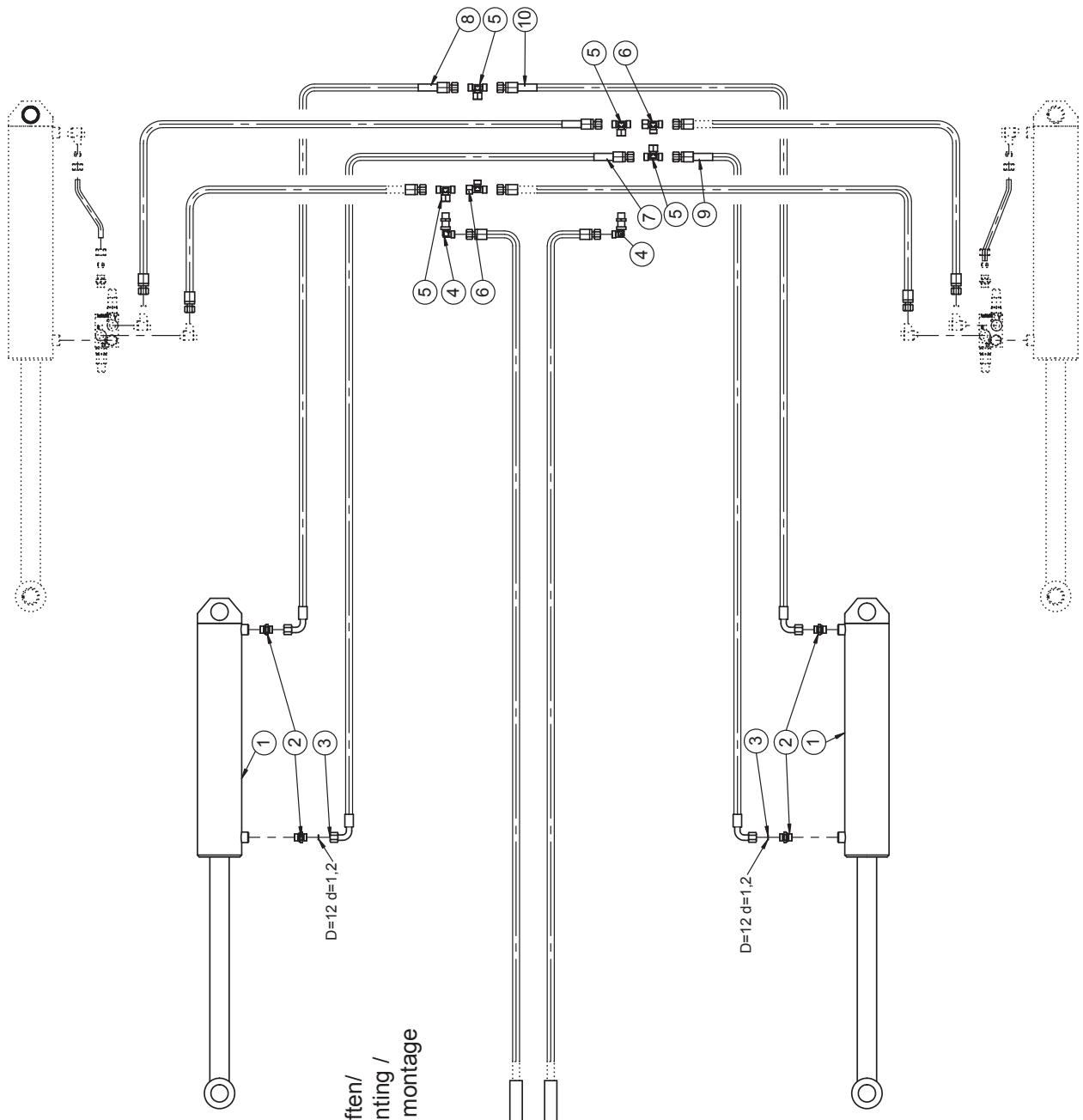
ab Baujahr 06 / 2019  
 from 06 / 2019 (year of construction)  
 à partir de 06 / 2019 (année de fabrication)



Hydraulikzylinder und -schläuche vor Montage entlüften. /  
 Bleed hydraulic cylinder before mounting. /  
 Purger le vérin hydraulique avant le montage. /  
 Перед установкой удалите воздух из гидравлического  
 цилиндра и гидравлических шлангов.

## Levelboard 2019

Pos.	Art.Nr.	Artikelbezeichnung	Zusatzbezeichnung	Description	Désignation
1	990 178	SVK-Stecker BG3 Schott	M18x1,5mm	Quick release coupling	Coupleur push - pull
2	927 802	Hy Zylinder	70/30/200/375	Hydraulic cylinder	Cylindre hydraulique
3	927 800	Hy Zylinder	63/30/200/375	Hydraulic cylinder	Cylindre hydraulique
4	900 566	Verschraubung	x GE 8L M18x1,5	Thread joint	Raccord union
5	910 850	Kupplungsmarkierung minus	grün d=18	Coupling marking minus	Couplage de marquage moins
6	910 848	Kupplungsmarkierung plus	grün d=18	Coupling marking plus	Couplage de marquage en plus
7	900 592	Winkelverschraubung	x evW 8L vormontiert	Thread joint	Raccord union
8	900 608	Schottverschraubung	x SV 8L	Thread joint	Raccord union
9	900 600	T-Stück vormontiert	x evT 8L	Thread joint	Raccord union
10	932 640	H-Schlauch DN6	670 DKOL/DKOL M14x1,5 90°	Hose	Conduite flexible
11	990 290	Hy-Schlauch DN6-2SC m. Griff	4500DKOLM18x1,5/DKOL M14x1,5 90°	Hose	Conduite flexible
12	900 362	Hy-Schlauch DN6	1850 DKOL/DKOL M14x1,5 90°	Hose	Conduite flexible
13	932 642	H-Schlauch DN6	1200 DKOL/DKOL M14x1,5 90°	Hose	Conduite flexible
14	901 493	Drosselscheibe	D=12mm; d=1,2mm	Baffle	Etrangleur



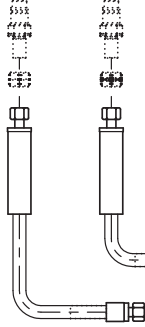
Hydraulikzylinder vor Montage entlüften/  
 Bleed hydraulic cylinder before mounting /  
 Purger le vérin hydraulique avant le montage



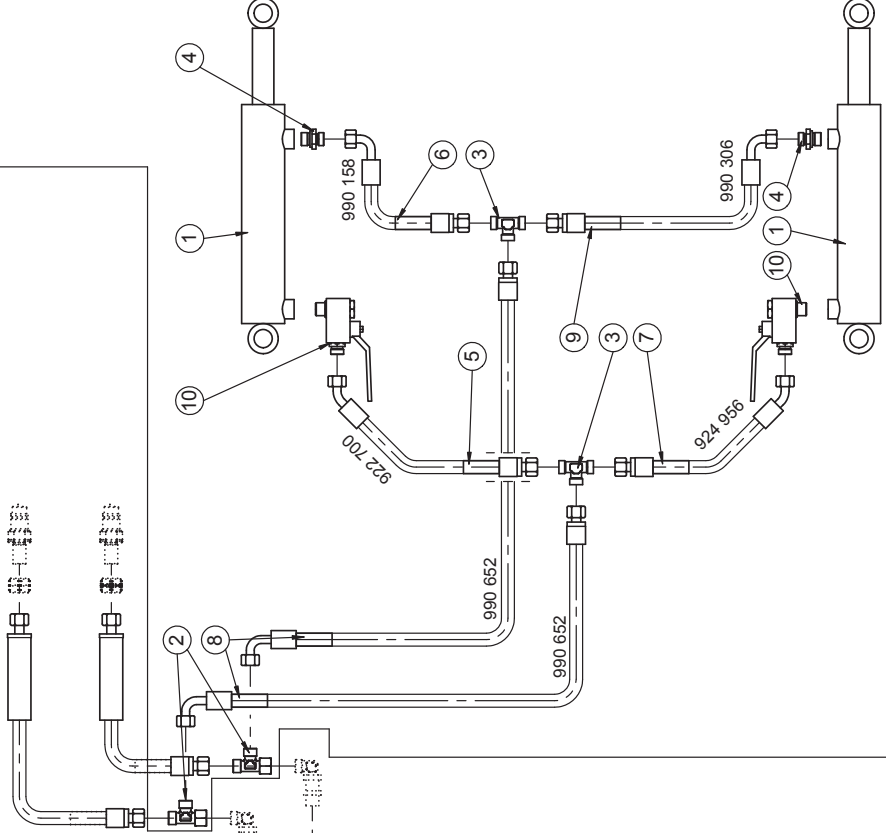
## Allrounder 750 profiline

### Hydraulikplan Klapphilfe / Hydraulic plan, support for hydraulic folding/ Plan d'hydraulique pour l'assistance rabatement

Pos.	Art.Nr.	Artikelbezeichnung	Zusatzbezeichnung	Description	Désignation
1	904 098	Hy-Zylinder	100/50/500/745-755	Hydraulic cylinder	Vérin hydraulique
2	900 678	Zylinderschraubung	x GE 12L M18x1,5	Thread joint	Raccord union
3	901 493	Drosselscheibe	D=12 d=1,2	Restrictor	Piège
4	900 929	Winkelschottverschraubung	x WSV 12L	Thread joint	Raccord de union
5	900 652	T-Stück vormontiert	x evT 12L	Thread joint	Raccord union
6	900 650	L-Stück vormontiert	x evL 12L	Thread joint	Raccord union
7	919 312	Hy-Schlauch DN10	2900 DKOL/DKOL M18x1,5 90°	Hose	Conduite flexible
8	990 306	Hy-Schlauch DN10	2350 DKOL/DKOL M18x1,5 90°	Hose	Conduite flexible
9	924 322	Hy-Schlauch DN10	2800 DKOL/DKOL M18x1,5 90°	Hose	Conduite flexible
10	915 872	H-Schlauch DN10-2SC	2250 DKOL/DKOL M18x1,5 90°	Hose	Conduite flexible



Hydraulikplan Fahrwerk /  
Hydraulic plan undercarriage /  
Plan d'hydraulique chassis

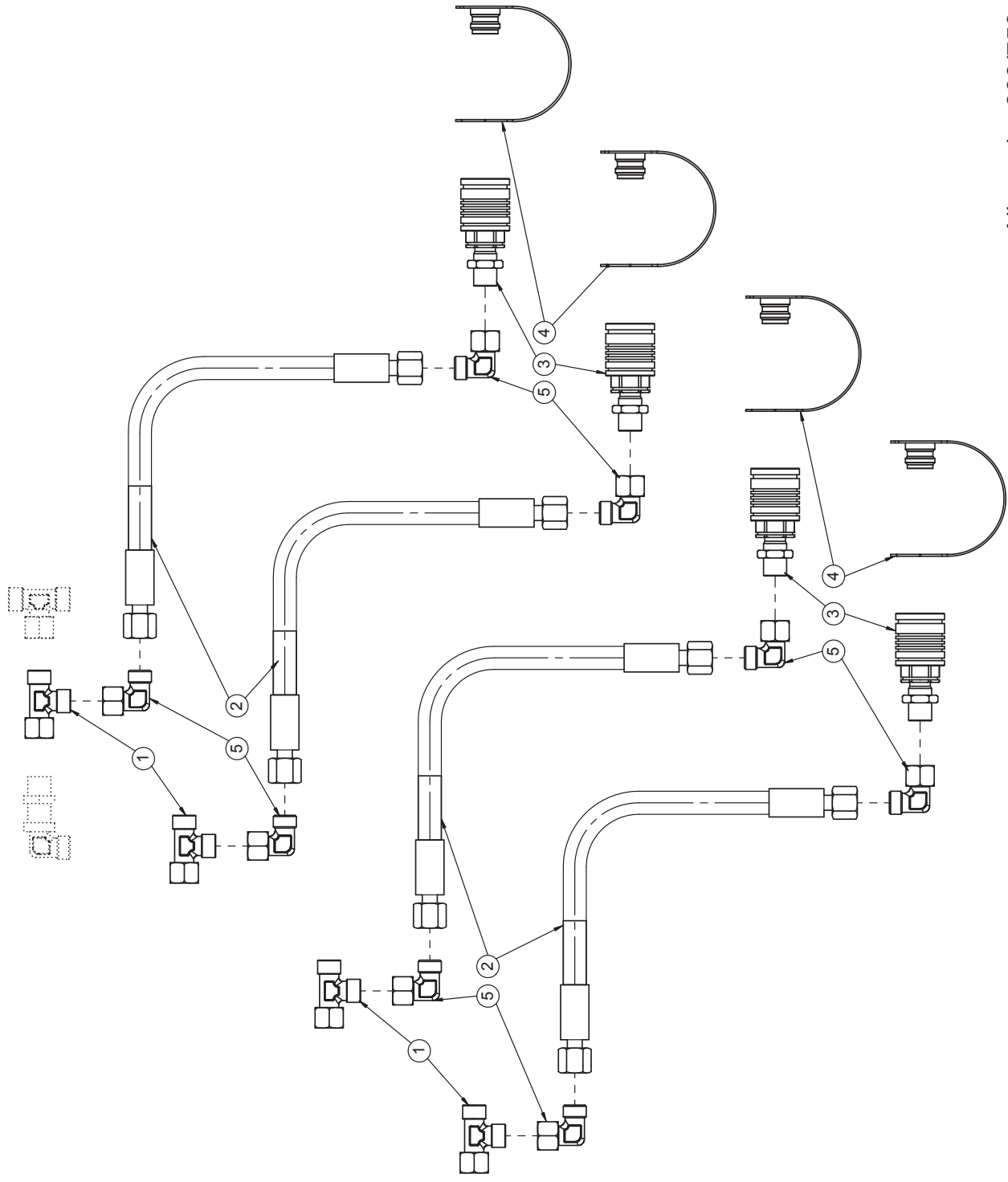


Hydraulikzylinder vor Montage entlüften /  
Bleed hydraulic cylinder before mounting /  
Purger le vérin hydraulique avant le montage

## Allrounder 600/750 profiline

### Hydraulikplan Spurlockerer / Hydraulic plan track looseners / Plan d'hydraulique, effaceur de traces

Pos.	Art.Nr.	Artikelbezeichnung	Zusatzbezeichnung	Description	Désignation
1	900 111	Hy-Zylinder	50/30/200/375 90°	Hydraulic cylinder	Vérin hydraulique
2	900 650	L-Stück vormontiert	x evL 12L	Thread joint	Raccord union
3	900 654	T-Verschraubung	T 12L	Thread joint	Raccord union
4	900 678	Zylinderverschraubung	x GE 12L M18x1,5	Thread joint	Raccord union
5	922 700	Hy-Schlauch DN10	1740 DKOL/DKOL M18x1,5 45°	Hose	Conduite flexible
6	990 158	Hy-Schlauch DN10	2000 DKOL/DKOL M18x1,5 90°	Hose	Conduite flexible
7	924 956	Hy-Schlauch DN10	2100 DKOL/DKOL M18x1,5 45°	Hose	Conduite flexible
8	990 652	Hy-Schlauch DN10	2100 DKOL/DKOL M18x1,5 90°	Hose	Conduite flexible
9	990 306	Hy-Schlauch DN10	2350 DKOL/DKOL M18x1,5 90°	Hose	Conduite flexible
10	915 124	Kugelhahn m.Hohlschraube	KHB-12LR M18x1,5	Plug	Robinet à tournant sphérique



## Allrounder 600/750 profiline

Hydraulikplan CWA/PWA Anhängelock / Hydraulic plan CWA/PWA coupling frame / Plan d'hydraulique CWA/PWA bâti d'attelage

Pos.	Art.Nr.	Artikelbezeichnung	Zusatzbezeichnung	Description	Désignation
1	900 650	L-Stück vormontiert	x evL 12L	Thread joint	Raccord union
2	900 506	Hy-Schlauch DN10	2200 DKOL/DKOL M18x1,5	Hose	Conduite flexible
3	900 657	SVK-Kuppplung BG3 schott	M18x1,5mm	Quick release coupling	Coupleur push - pull
4	900 622	Staubkappe BG3 rot	f. Kupplungsmuffe	Dust plug	Fiche de prise
5	900 651	Verschraubung	x evW 12L vormontiert DKO	Thread joint	Raccord union

## **Dichtsätze für Hydraulikzylinder:**

Für die Bestellung von Dichtsätzen für Hydraulikzylinder bitte unbedingt folgende Nummern angeben:

- ID - Nummer des Hydraulikzylinders (ist auf dem Zylinderrohr eingeschlagen)
- Maschinentyp
- Baujahr
- Seriennummer

## **Seal for hydraulic cylinder:**

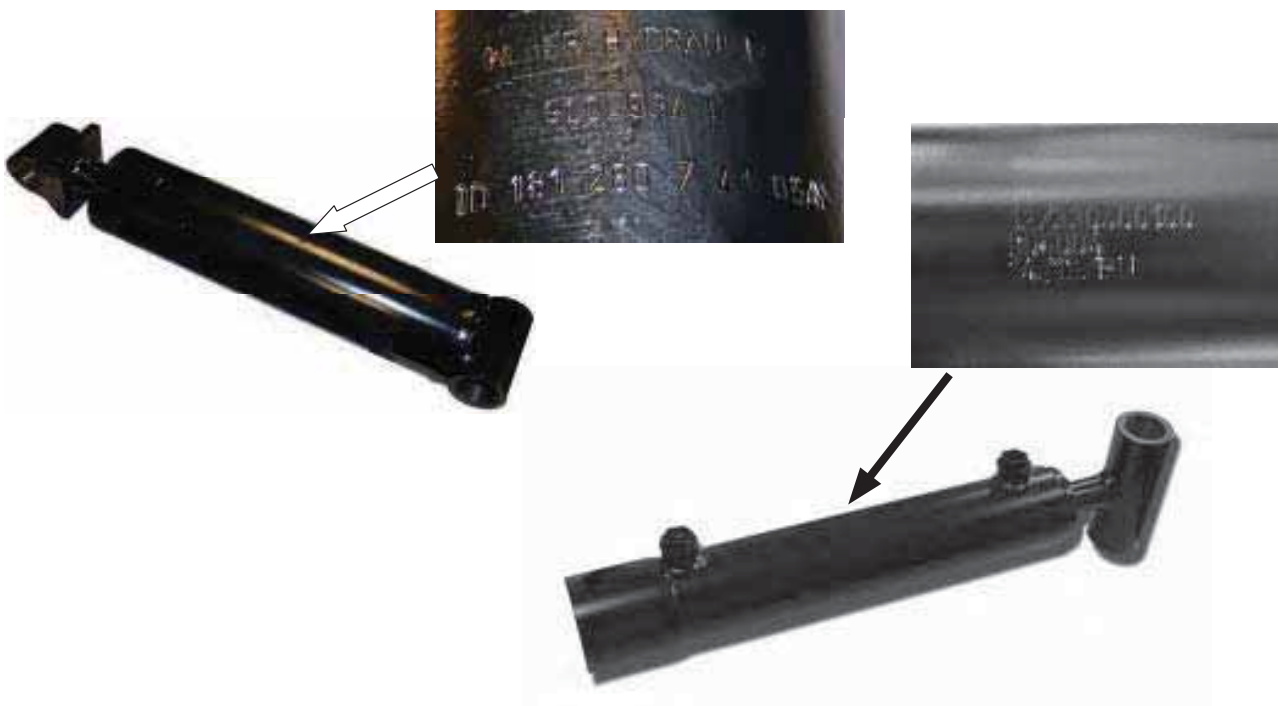
When ordering seals for hydraulic cylinders indicate following numbers:

- ID - number of hy.-cylinder (You will find this number pressed onto cylinder)
- Type of machine
- Year of Building
- Serial number of machine

## **Pochette de joints pour verin hydraulique:**

Pour la commande des pochettes de joints pour les verins hydrauliques, veuillez s.v.p. indiquer impérativement les numeros suivants:

- ID - Numero du verin (estampiller sur le cylindre)
- Type de machine
- Année de fabrication
- N° de série

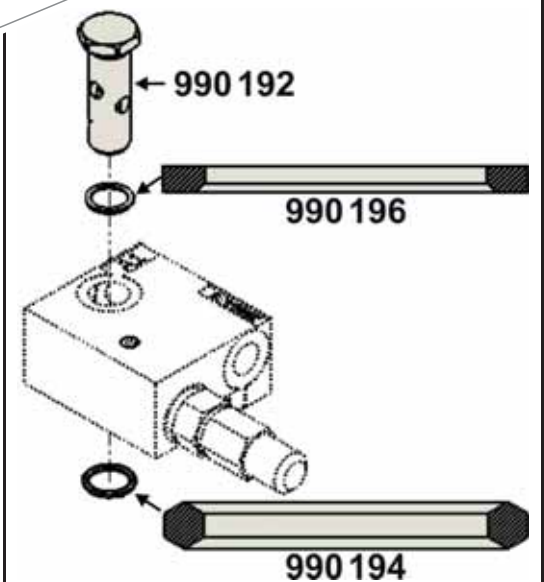


## Lasthalteventil / Counter balance valve / Valve d'équilibrage

Baujahr / Construction year / Année de fabrication :	→ 08/2012	09/2012 - 01/2016	02/2016 →
<b>Artikel Nr. / Parts number / No.de référence</b> Ventilgehäuse / Valve housing / Corps de distributeur	<b>903 156</b> Aluminium	<b>909 622</b> Stahl / Steel / Acier	<b>923 362</b> Stahl / Steel / Acier
<b>Hohlschraube / Hollow screw / Vis creuse</b> <b>Abdichtungscheibe / Seal ring / Bague d'étanchéité</b> <b>Dichtkantenring / Seal ring / Bague d'étanchéité</b> <b>Dichtring DIN 3869 / Seal ring / Bague d'étanchéité</b> <b>Anzugsmoment / Torque / Couple de rotation</b>	<b>900 777</b> <b>900 041</b> - - 78Nm	<b>990 192</b> - <b>990 194</b> <b>990 196</b> 100Nm	<b>990 192</b> - <b>990 194</b> <b>990 196</b> 100Nm
<b>Abmaße / Dimensions / Dimension</b> <b>Länge / Length / Longueur</b> <b>Breite / Width / Largeur</b> <b>Höhe / Height / Hauteur</b>	7,5cm 3cm 6,5cm	7cm 4cm 8cm	7cm 4cm 8cm
<b>Ventilpatrone / Valve cartridge / Cartouche</b> <b>Anzugsmoment</b>	<b>923 416</b> 50Nm	<b>915 280 / 930 724*</b> 50Nm	<b>923 416</b> 50Nm



**\*930 724 nur in folgenden Ventilblöcken verwendet /**  
**\*930 724 only used in the following valve blocks /**  
**\*930 724 n'est utilisé que dans les blocs de soupapes suivants :**  
 - Vector 908 652  
 - Vitu: 916 966, 925 624, **bis** / until / jusqu'à 02/2017\*\* 919 042  
**\*\* Baujahr / year of construction / année de fabrication**







908160 Ersatzteilliste ALLROUNDER 600/750- profiline-  
KÖCKERLING behält sich technische Änderungen, die der Weiterentwicklung dienen, vor.



Landmaschinenfabrik Köckerling GmbH & Co. KG  
Lindenstraße 11-13  
33415 Verl  
Telefon +49 (0) 52 46 - 96 08-0 /-16 /-22  
Telefax +49 (0) 52 46 - 96 08-55  
[www.koeckerling.de](http://www.koeckerling.de)  
[ersatzteile@koeckerling.de](mailto:ersatzteile@koeckerling.de)



France SAS  
ZAC du Pays de Sées  
F - 61500 Sées  
Tél.: 02 33 27 69 16  
Fax: 02 33 29 43 19  
[info.france@koeckerling.com](mailto:info.france@koeckerling.com)  
[www.koeckerling.com](http://www.koeckerling.com)