



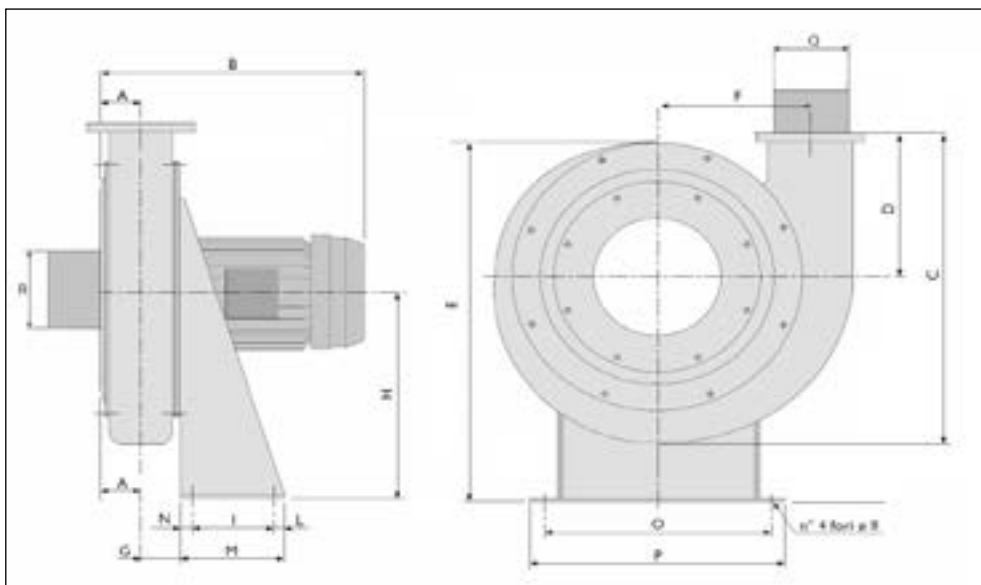
 Elettroaspiratore in fusione di alluminio completo di flange di entrata e uscita. Ventilatore orientabile, adatto per portate basse e pressioni medio/alte.

 Cast aluminum fan with inlet and outlet flanges. Fan adjustable, suitable for low flow rates and pressures medium / high.

 Electro-aspirateur en fusion d'aluminium avec brides à entrée et de sortie. Fan réglable, adapté aux débits et pressions moyennes / haute faible débit.

 Ventilator aus Aluminium einschl. Saug- und Druckstutzen. Fan einstellbar, geeignet für niedrige Durchflussraten und Drücke mittel / hoch.

 Aspirador en fundición de aluminio con bocas de entrada y salida. Ventilador ajustable, apto para caudales bajos y presiones medias / altas.



| Mod      | A (mm) | B (mm) | C (mm) | D (mm) | E (mm) | F (mm) | G (mm) | H (mm) | I (mm) | L (mm) | M (mm) | N (mm) | O (mm) | P (mm) | Q (mm) outlet | R (mm) inlet | Kg   | HP   | Kw   | r.p.m. |
|----------|--------|--------|--------|--------|--------|--------|--------|--------|--------|--------|--------|--------|--------|--------|---------------|--------------|------|------|------|--------|
| AS-25/D  | 50     | 286    | 346    | 154    | 404    | 164    | 48     | 233    | 95     | 12,5   | 120    | 12,5   | 265    | 295    | 75 L*         | 120 L*       | 12,3 | 0,25 | 0,18 | 2800   |
| AS-50/C  | 50     | 288    | 385    | 176    | 441    | 180    | 46     | 253    | 95     | 12,5   | 120    | 12,5   | 265    | 295    | 120 L*        | 150 R*       | 17,0 | 0,50 | 0,37 | 2800   |
| AS-50/D  | 50     | 288    | 385    | 176    | 441    | 180    | 46     | 253    | 95     | 12,5   | 120    | 12,5   | 265    | 295    | 120 L*        | 160 L*       | 17,0 | 0,50 | 0,37 | 2800   |
| AS-75/C  | 50     | 314    | 385    | 176    | 441    | 180    | 46     | 253    | 95     | 12,5   | 120    | 12,5   | 265    | 295    | 120 L*        | 150 R*       | 18,0 | 0,75 | 0,55 | 2800   |
| AS-75/D  | 50     | 314    | 385    | 176    | 441    | 180    | 46     | 253    | 95     | 12,5   | 120    | 12,5   | 265    | 295    | 120 L*        | 160 L*       | 18,0 | 0,75 | 0,55 | 2800   |
| AS-100/C | 63     | 348    | 431    | 197    | 494    | 201    | 54     | 283    | 95     | 12,5   | 120    | 12,5   | 265    | 295    | 120 L*        | 200 R*       | 21,0 | 1    | 0,75 | 2800   |
| AS-100/D | 63     | 348    | 431    | 197    | 494    | 201    | 54     | 283    | 95     | 12,5   | 120    | 12,5   | 265    | 295    | 120 L*        | 200 L*       | 21,0 | 1    | 0,75 | 2800   |
| AS-150/C | 58     | 339    | 521    | 250    | 577    | 231    | 49     | 321    | 140    | 30     | 200    | 30     | 310    | 340    | 120 L*        | 200 R*       | 26,9 | 1,5  | 1,1  | 2800   |
| AS-150/D | 58     | 339    | 521    | 250    | 577    | 231    | 49     | 321    | 140    | 30     | 200    | 30     | 310    | 340    | 120 L*        | 200 L*       | 26,9 | 1,5  | 1,1  | 2800   |
| AS-200/C | 58     | 377    | 521    | 250    | 577    | 231    | 49     | 321    | 140    | 30     | 200    | 30     | 310    | 340    | 120 L*        | 200 R*       | 34,4 | 2    | 1,5  | 2800   |
| AS-200/D | 58     | 377    | 521    | 250    | 577    | 231    | 49     | 321    | 140    | 30     | 200    | 30     | 310    | 340    | 120 L*        | 200 L*       | 34,4 | 2    | 1,5  | 2800   |

\* L= liscio/smooth/ lisse / glatt / liso

\*R= risvoltato/folded/plié/gefaltet/plegada

|                       | AS25                                 | AS50 | AS75 | AS100 | AS150 | AS200 |
|-----------------------|--------------------------------------|------|------|-------|-------|-------|
| Q [m <sup>3</sup> /h] | P <sub>r</sub> [mm H <sub>2</sub> O] |      |      |       |       |       |
| 100                   |                                      |      |      |       |       |       |
| 150                   | 115                                  |      |      |       |       |       |
| 200                   | 114                                  |      |      |       |       |       |
| 250                   | 113                                  | 150  |      |       |       |       |
| 300                   | 110                                  | 146  |      |       |       |       |
| 350                   | 109                                  | 145  | 170  |       |       |       |
| 400                   | 108                                  | 142  | 164  |       |       |       |
| 450                   | 99                                   | 139  | 162  | 194   |       |       |
| 500                   | 94                                   | 137  | 160  | 194   | 242   |       |
| 600                   | 83                                   | 136  | 152  | 193   | 239   | 305   |
| 700                   | 58                                   | 112  | 142  | 186   | 229   | 302   |
| 800                   |                                      | 90   | 130  | 180   | 224   | 295   |
| 900                   |                                      |      | 112  | 174   | 220   | 288   |
| 1000                  |                                      |      |      | 165   | 210   | 280   |
| 1100                  |                                      |      |      | 155   | 203   | 275   |
| 1200                  |                                      |      |      |       | 192   | 270   |
| 1300                  |                                      |      |      |       |       | 260   |
| 1400                  |                                      |      |      |       |       | 254   |
| 1600                  |                                      |      |      |       |       | 230   |

