

Batteurs mélangeurs XBE10 Batteur de table, 10 L avec prise d'accessoires

REPÈRE # _____

MODELE # _____

NOM # _____

SIS # _____

AIA # _____



600199 (XBE10BA)

Mono 200-240V/1/50-60

Description courte

Repère No.

Convient pour toutes les opérations de fouettage, mélanges et pétrissage. Cuve en inox 10 litres. Tableau de commande étanche IP55 à touches tactiles avec minuterie 60 mn. Moteur asynchrone robuste avec variation électronique de la vitesse par potentiomètre (10 vitesses de 26 à 180 tr/mn). Ecran de sécurité transparent associé au monte et baisse de cuve. Sécurités utilisateur : écran abaissé, présence de cuve et cuve en position haute. Un dispositif de sécurité arrête automatiquement la machine lorsque la cuve est abaissée. Pieds réglables. Livré avec 3 outils : crochet spirale, palette et fouet. Equipé d'une prise d'accessoires type H (accessoires non inclus).

Caractéristiques principales

- Variateur de vitesse électronique.
- Ecran de sécurité plein et transparent, démontable facilement par système "clip" de fixation. Il est associé au monte et baisse de cuve
- Un dispositif de sécurité arrête automatiquement la machine lorsque la cuve est abaissée.
- Batteur mélangeur professionnel avec toutes les fonctions pour mélanger, pétrir, fouetter et émulsionner.
- Capacité maximum (détrempe farine à 60 % d'hydratation) 3,5 kg. Adaptée pour 10-50 couverts par service.
- Livré avec :-crochet spirale, palette, fouet et cuve inox 10 litres.-prise d'accessoires (accessoires non inclus)
- Sécurité utilisateur par détection de la cuve (EN 454_2015) ; le batteur ne peut fonctionner que si la cuve est présente et si l'écran de sécurité est fermé.

Construction

- Moteur asynchrone puissant.
- Planétaire étanche, protégé contre les projections d'eau (contrôles électriques IP55 et machine IP34).
- Mécanisme du planétaire auto lubrifié, évitant ainsi tout risque de perte d'huile.
- Design compact permettant l'installation sur une table.
- Châssis et piètement en inox.
- Construction robuste avec châssis mécano-soudé.
- Cuve en inox AISI 302 d'une capacité de 10 litres.
- 10 vitesses de 26 à 180 tr/min (mouvement planétaire), selon l'outil sélectionné et l'homogénéité du mélange.
- Puissance : 750 watts.
- Pieds réglables pour une bonne stabilité.

Accessoires inclus

- 1 X Palette 10 l. PNC 653267
- 1 X Crochet 10 l. PNC 653268
- 1 X Fouet 10 l. PNC 653269
- 1 X Cuve 10 l. PNC 653276

Accessoires en option

- Passe - tout - H - Livré avec 1 hélice et 3 grilles de 1,5 - 3 - 6 m. PNC 653187
- Accessoire coupe légumes débrayable -type H - Corps seul + éjecteur PNC 653225
- Palette 10 l. PNC 653267
- Crochet 10 l. PNC 653268
- Fouet 10 l. PNC 653269
- Cuve 10 l. PNC 653276
- Support externe en alu pour hachoir à viande 70 mm - H Hub A ASSOCIER au choix à 653721 ou 653722 ou 653723

APPROBATION: _____



Electrolux
PROFESSIONAL

Batteurs mélangeurs XBE10 Batteur de table, 10 L avec prise d'accessoires

- kit alu pour hachoir à viande 70 mm - alu - H comprenant 1 couteau et 3 plaques(diam. 4.5 mm, 6 mm et 8 mm) PNC 653721
- kit acier inox pour hachoir à viande 70 mm - alu - H comprenant 1 couteau et 3 plaques(diam. 4.5 mm, 6 mm et 8 mm) PNC 653722
- Hachoir à viande 70 mm - acier inox - 1/2 Unger - Livré avec 1 couteau et 4 plaques de 0 - 3 - 4,5 - 8 mm PNC 653723

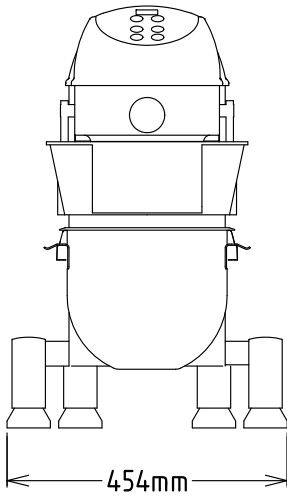


Batteurs mélangeurs
XBE10 Batteur de table, 10 L avec prise d'accessoires

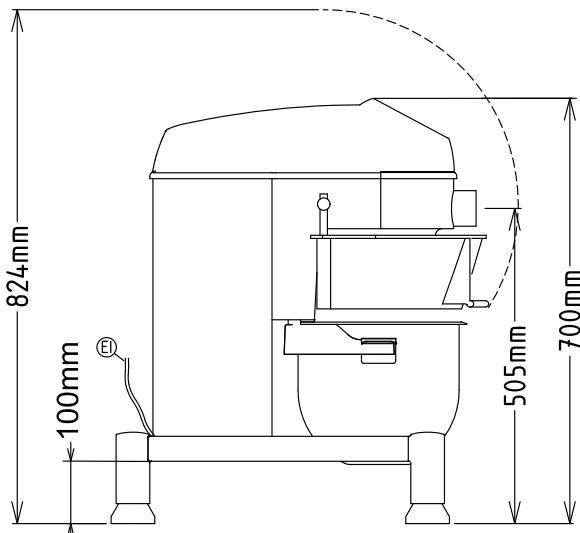
La société se réserve le droit de modifier les spécifications techniques sans préavis.

2023.04.16

Avant

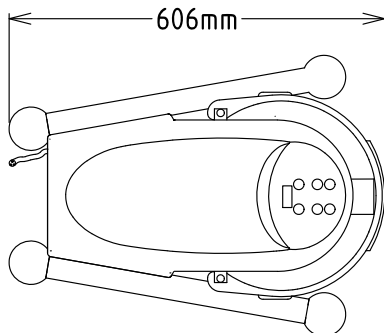


Côté



EI = Connexion électrique

Dessus



Électrique

Voltage :	
600199 (XBE10BA)	200-240 V/1N ph/50/60 Hz
Total Watts :	0.75 kW

Capacité

Rendement :	3.5 kg\heure
Capacité	10 Litre

Informations générales

Largeur extérieure	454 mm
Profondeur extérieure	606 mm
Hauteur extérieure	700 mm
Poids brut :	49 kg
Poids net (kg) :	38
Détrempe :	3.5 kg avec crochet spiral
Blanc d'oeuf :	18 avec Fouet
Nb de vitesses	