

Cahier technique

Gamme EMA II
1,3 à 2,0 tonnes
Chariot articulé



1300 - 2000 kg

CARACTÉRISTIQUES PRINCIPALES

				MANITOU			
				MANITOU	MANITOU	MANITOU	
Désignation	1.1	Fabricant			MANITOU	MANITOU	MANITOU
	1.2	Modèle			EMA II compact 13	EMA II 17	EMA II 20
	1.3	Type de traction			Batterie	Batterie	Batterie
	1.4	Type de conduite			Assis	Assis	Assis
	1.5	Capacité nominale	Q	t	1300	1700	2000
	1.6	Centre de gravité de la charge	C	mm	500	500	500
	1.9	Empattement	y	mm	1855	1745	1745
Poids	2.1	Poids du chariot en ordre de fonctionnement		kg	5900*	6000*	6600*
	2.2	Poids en charge sur essieu avant / arrière		kg	3350 / 3850 ¹⁾	4250 / 3250 ²⁾	4800 / 3800 ³⁾
	2.3	Poids sans charge sur essieu avant / arrière		kg	1900 / 4000	2000 / 4000	2200 / 4400
Roues	3.1	Équipement roues : bandage (V), PPS (SE), pneumatique gonflable (L)			V	V	V
	3.2	Dimensions roues avant	Ø x L	mm	412x127	412 x 152	412 x 178
	3.3	Dimensions roues arrières	Ø x L	mm	457x152	457 x 152	457 x 152
	3.5	Nombre de roues avant (x = roue motrice) / roues arrière			2x / 2	2x / 2	2x / 2
	3.6	Largeur de la voie avant	b1	mm	825	960	1125
	3.7	Largeur de la voie arrière	b	mm	1060	1080	1200
	Dimensions	4.1	Inclinaison du mât en avant / arrière	α / β	deg	1,5 / 3,5	1,5 / 3,5
4.2		Hauteur mât baissé	h1	mm	2810	2750	2750
4.3		Levée libre	h2	mm	1930	1930	1930
4.4		Hauteur de levée	h3	mm	5550**	5550**	5550**
4.5		Hauteur mât déployé	h4	mm	6450	6380	6380
4.7		Hauteur du protège conducteur (cabine)	h6	mm	2260	2260	2260
4.12		Hauteur du siège	h7	mm	1200	1200	1200
4.19		Longueur totale	l1	mm	3890	3710	3710
4.20		Longueur jusqu'au talon des fourches	l2	mm	2740	2560	2560
4.22		Dimensions des fourches	s / e / l	mm	40 x 100 x 1150	40 x 100 x 1150	40 x 125 x 1150
4.23		Tablier porte fourche suivant norme DIN 15173 A/B		mm	II B	II B	II B
4.24		Largeur du tablier porte-fourches	b3	mm	860	860	860
4.31		Garde au sol sous le mât	m1	mm	50	50	50
4.32		Garde au sol au centre de l'empattement	m2	mm	130	130	130
4.33		Largeur d'allée pour palette 1000 x 1200 en transversal	Ast	mm	1700***	1800***	1900***
4.34	Largeur d'allée pour palette 800 x 1200 en longueur	Ast	mm	1900***	2000***	2100***	
Performances	5.1	Vitesse de translation en charge / à vide		km/h	9 / 9,5	9 / 9,5	9 / 9,5
	5.2	Vitesse d'élévation en charge / à vide		m/s	0,35 / 0,45	0,35 / 0,45	0,35 / 0,45
	5.3	Vitesse de descente en charge / à vide		m/s	0,40/0,35	0,40 / 0,36	0,40 / 0,34
	5.7	Rampe en charge / à vide		%	8 / 10,5	8 / 10,5	8 / 10,5
	5.10	Frein de service			Hydro. roues arrières	Hydro. roues arrières	Hydro. roues arrières
Moteurs	6.1	Puissance moteur de translation		kW	10	10	14
	6.2	Puissance moteur élévation		kW	9	9	9
	6.3	Type de batterie selon DIN 43531 35/36 A, B, C, or NO			DIN 43595	DIN 43595	DIN 43595
	6.4	Batterie tension / capacité		V / Ah	48 / 620	48 / 620	48 / 775
	6.5	Poids total de la batterie		kg	1030	1030	1135
Divers	8.1	Type de contrôle puissance			Variateur AC	Variateur AC	Variateur AC
	8.2	Pression hydraulique de service pour accessoires		bar	200	200	200
	8.3	Débit d'huile pour accessoires		l/mm	25	25	25
	8.4	Niveau sonore moyen mesuré à l'oreille du cariste		dB	73	73	73

* Valeurs avec mât et batterie standard

** cf. tableau de mât pour autres données

*** Avec 200 mm de jeu

¹⁾ Avec charge de 1000 kg

²⁾ Avec charge de 1400 kg

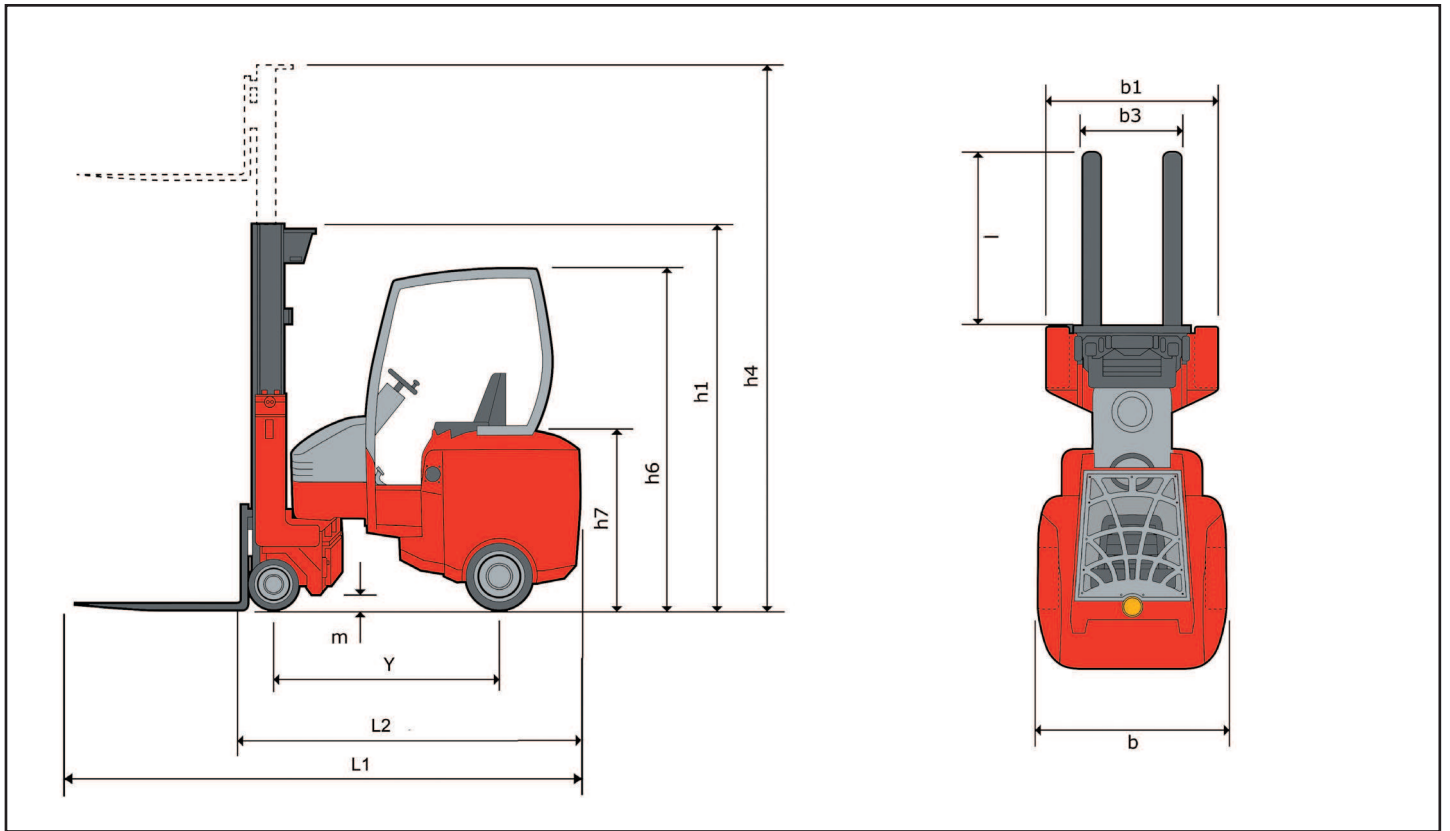
³⁾ Avec charge de 2000 kg

Les données du tableau dépendent d'une configuration précise (batterie, fourches, mât...).

Les performances et dimensions des matériels sont des valeurs nominales obtenues et sujettes aux tolérances

Les produits Manitou et leurs spécifications sont susceptibles de modifications sans avis préalable.

DESSINS DIMENSIONNELS



CARACTÉRISTIQUES DES MATS ET CAPACITÉS RÉSIDUELLES

EMA II 13 Compact			Triplex Levée Libre					
			4200	5010	5550	6000	6600	7620
h3	Hauteur de levée	mm	4200	5010	5550	6000	6600	7620
h1	Hauteur mât baissé	mm	2360	2630	2810	2960	3210	3650
h2	Levée libre	mm	1400	1750	1930	2080	2330	2670
h4	Hauteur mât déployé*	mm	5030	5910	6450	6900	7500	8520
CDG 500	Capacité résiduelle à hauteur max avec TDLI	kg	1300	1200	1100	1000	900	750
CDG 600		kg	1250	1200	1000	900	800	700

EMA II 17			Triplex Levée Libre									
			4200	4620	4800	5010	5220	5550	6000	6600	7200	7620
h3	Hauteur de levée	mm	4200	4620	4800	5010	5220	5550	6000	6600	7200	7620
h1	Hauteur mât baissé	mm	2300	2440	2500	2570	2640	2750	2900	3150	3400	3590
h2	Levée libre	mm	1480	1620	1680	1750	1820	1930	2080	2330	2580	2770
h4	Hauteur mât déployé*	mm	5030	5450	5630	5840	6050	6380	6830	7430	8030	8450
CDG 500	Capacité résiduelle à hauteur max avec TDLI	kg	1300	1300	1200	1200	1200	1200	1100	950	900	900
CDG 600		kg	1250	1200	1100	1100	1100	1100	1000	900	850	850

EMA II 20			Triplex Levée Libre									
			4200	4530	5010	5550	6000	6600	7200	7620	8010	8610
h3	Hauteur de levée	mm	4200	4530	5010	5550	6000	6600	7200	7620	8010	8610
h1	Hauteur mât baissé	mm	2300	2410	2570	2750	2900	3150	3400	3590	3720	4020
h2	Levée libre	mm	1480	1590	1750	1930	2080	2330	2580	2770	2900	3200
h4	Hauteur mât déployé*	mm	5030	5360	5840	6380	6830	7430	8030	8450	8840	9440
CDG 500	Capacité résiduelle à hauteur max avec TDLI	kg	1800	1700	1600	1500	1400	1300	1200	1150	1080	1000
CDG 600		kg	1600	1600	1500	1400	1300	1250	1150	1050	1000	950

* sans dossier de charge

** D'autres mats sont disponibles

AUTRES MÂTS ET CAPACITES RESIDUELLES

EMA II 17			Triplex Levée Libre												
			3930	4410	4530	4950	5400	5610	5820	6090	6210	6420	6810	7020	7410
h3	Hauteur de levée	mm	3930	4410	4530	4950	5400	5610	5820	6090	6210	6420	6810	7020	7410
h1	Hauteur mât baissé	mm	2210	2370	2410	2550	2700	2770	2840	2930	2970	3040	3220	3290	3470
h2	Levée libre	mm	1390	1550	1590	1730	1880	1950	2020	2110	2150	2220	2400	2470	2650
h4	Hauteur mât déployé*	mm	4760	5240	5360	5780	6230	6440	6650	6920	7040	7250	7640	7850	8240
CDG 500	Capacité résiduelle à hauteur max avec TDLI	kg	1300	1300	1300	1200	1200	1200	1200	1100	1100	1100	950	950	900
CDG 600		kg	1250	1200	1200	1100	1100	1100	1100	1000	1000	1000	900	900	850

EMA II 20			Triplex Levée Libre												
			3930	4410	4530	4950	5400	5610	5820	6090	6210	6420	6810	7020	7410
h3	Hauteur de levée	mm	3930	4410	4530	4950	5400	5610	5820	6090	6210	6420	6810	7020	7410
h1	Hauteur mât baissé	mm	2210	2370	2410	2550	2700	2770	2840	2930	2970	3150	3220	3290	3470
h2	Levée libre	mm	1390	1550	1590	1730	1880	1950	2020	2110	2150	2330	2400	2470	2650
h4	Hauteur mât déployé*	mm	4760	5240	5360	5780	6230	6440	6650	6920	7040	7430	7640	7850	8240
CDG 500	Capacité résiduelle à hauteur max avec TDLI	kg	1700	1700	1700	1600	1500	1500	1400	1400	1400	1400	1300	1300	1200
CDG 600		kg	1650	1600	1600	1500	1400	1400	1300	1300	1300	1250	1250	1250	1150

EMA II 20			Triplex Levée Libre									
			7800	8010	8220	8400	8610	8820	9000	9210	9420	9500
h3	Hauteur de levée	mm	7800	8010	8220	8400	8610	8820	9000	9210	9420	9500
h1	Hauteur mât baissé	mm	3650	3720	3840	3900	4020	3840	4150	4270	4340	4500
h2	Levée libre	mm	2830	2900	3020	3080	3200	3020	3330	3450	3520	3650
h4	Hauteur mât déployé*	mm	8630	8840	9050	9230	9440	9050	9830	10040	10250	10850
CDG 500	Capacité résiduelle à hauteur max avec TDLI	kg	1150	1080	1080	1080	1000	1000	950	900	900	900
CDG 600		kg	1050	1000	1000	1000	950	950	900	850	850	850

EMA II 18HL-1			Triplex Levée Libre			
			8220	8820	9210	9420
h3	Hauteur de levée	mm	8220	8820	9210	9420
h1	Hauteur mât baissé	mm	3840	3840	4270	4340
h2	Levée libre	mm	3020	3020	3450	3520
h4	Hauteur mât déployé*	mm	9050	9050	10040	10250
CDG 500	Capacité résiduelle à hauteur max avec TDLI	kg	1150	1000	1000	1000
CDG 600		kg	1000	1000	800	800

* sans dossieret de charge