

## Versions :

Voûte briquetée : T1350B  
Voûte en chamotte : T1350C

## Construction :

Briques de terre réfractaire  
Chamotte et liant réfractaires  
Armature de fibres acier inox

## Éléments :

Sole : 4 éléments  
Voûte : 4 éléments  
Cintre d'entrée

## Caractéristiques :

Surface de cuisson : 0.99 m<sup>2</sup>  
Poids : 570 kg

## Puissance consommée : exemple pour du hêtre (20% d'humidité)

Préchauffage : 8.6 kg de bois/h (0.02 stère/h) = 34.4 kW/h  
Cuisson à feu ouvert : 4,3 kg de bois/h (0.01 stère/h) = 17.2 kW/h

Puissance dissipée par les parois avec isolation préconisée : 1,0 kW/h  
Puissance dissipée par rayonnement par la porte : 1,5 kW/h

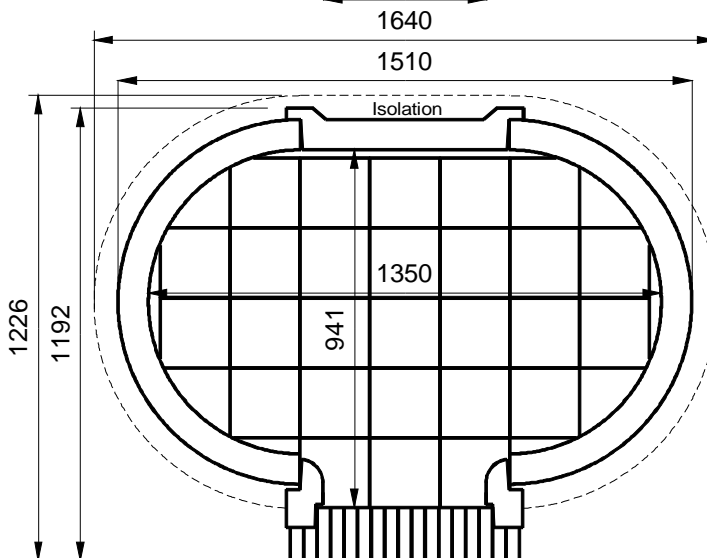
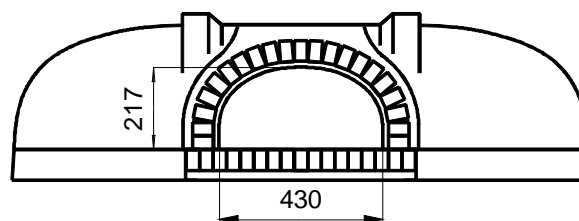
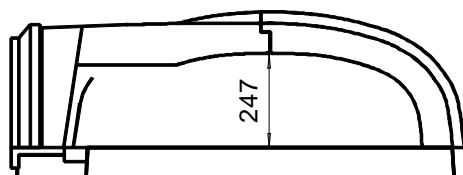
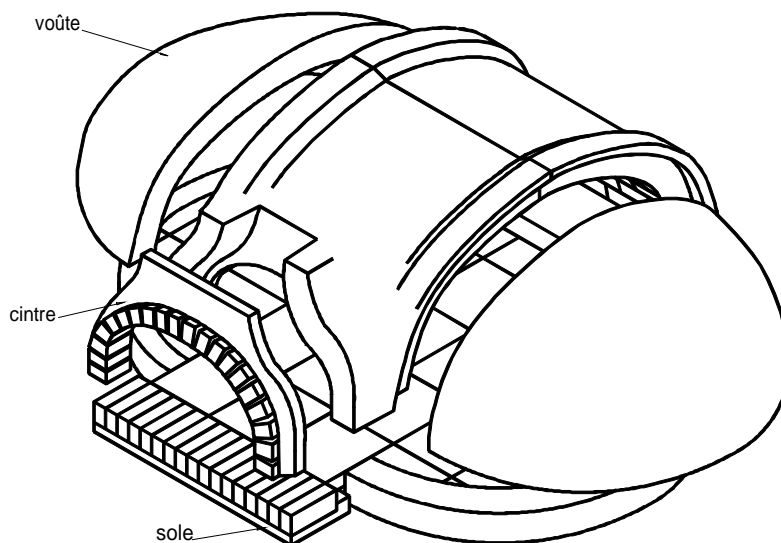
Consommation d'air frais moyenne : 240 m<sup>3</sup>/h à 20 °C  
Dimensions minimales du conduit de fumée : hauteur : 3m , section : 255cm<sup>2</sup> (Ø180 mm)  
Buse de raccordement conforme à la norme EN1856-2

## Température des fumées :

Four foyer ouvert : 175°C

## Température maxi d'utilisation :

500°C



## Equipements adaptables:

- Porte isolante AC1R
- Porte extérieure AC6
- Cendrier AC2
- 1 buse AC99 ou AC99SC Ø180
- 1 Augmentation Ø180/Ø200
- Thermomètre de voûte AC20