

# Codeurs absolus – Monotour

<b>ATEX, optique</b>	<b>Sendix 7058 (arbre sortant)</b>	<b>Profibus-DP</b>
----------------------	------------------------------------	--------------------



Le codeur absolu monotour Sendix 7058 avec interface Profibus et capteurs optiques offre la protection Ex dans un boîtier compact et robuste de 70 millimètres en aluminium résistant à l'eau de mer.

Ce codeur résistant aux chocs et aux vibrations travaille de manière flexible avec une résolution atteignant 16 bits; il est disponible avec départ de câble axial et radial.



Protection Ex	Safety-Lock™	Vitesse de rotation élevée	IP élevé	Charge élevée sur l'arbre	Résistant aux chocs / aux vibrations	Résistant aux champs magnétiques	Résistant aux courts-circuits	Protégé contre les inversions de la polarité	Capteurs optiques	Résistant à l'eau de mer

## Fiable

- Construction avec « enveloppe antidéflagrante » homologuée pour les zones 1, 2 et 21, 22
- Zones 1, 2 et 21, 22 :  
 Ex II 2G Ex d IIC T6 et II 2D Ex tD A21 IP6X T85°C
- Utilisable dans des applications maritimes – boîtier et bride en aluminium résistant à l'eau de mer
- Reste étanche même dans des conditions quotidiennes rudes et offre une sécurité maximale contre les pannes sur le terrain.  
 Indice de protection IP67

## Compact

- Possibilité de montage dans des espaces restreints
- Profondeur de montage réduite, diamètre 70 mm
- Départ de câble compact axial ou radial

**Réf. de commande** 8.7058 . 1 X 3 X . 31 11 . XXXX  
**Arbre sortant** Type 

a	b	c	d	e	f 1)
---	---	---	---	---	------

<p><b>a</b> <i>Bride</i> 1 = Bride standard-synchro ø 70 mm, IP67</p> <p><b>b</b> <i>Arbre (ø x L)</i> 1 = 12 x 25 mm, avec rainure pour clavette 4 x 4 mm 2 = 10 x 20 mm, avec méplat</p> <p><b>c</b> <i>Interface / Tension d'alimentation</i> 3 = Profibus-DP V0 / 10 ... 30 V DC</p>	<p><b>d</b> <i>Type de raccordement</i> 1 = Câble axial (2 m PUR) 2 = Câble radial (2 m PUR) A = Câble axial (longueur &gt; 2 m) B = Câble radial (longueur &gt; 2 m) (longueurs préconisées voir <b>f</b> , ex. : 0100 = 10 m)</p> <p><b>e</b> <i>Profil de bus de terrain</i> 31 = Profibus-DP V0 Profil Codeur Classe 2</p>	<p><b>f</b> <i>Longueur du câble en dm 1)</i> 0050 = 5 m 0100 = 10 m 0150 = 15 m</p> <p><i>En option sur demande</i> - longueur de câble spéciale</p>
----------------------------------------------------------------------------------------------------------------------------------------------------------------------------------------------------------------------------------------------------------------------------------------------------------	--------------------------------------------------------------------------------------------------------------------------------------------------------------------------------------------------------------------------------------------------------------------------------------------------------------------------------------------------------	-----------------------------------------------------------------------------------------------------------------------------------------------------------------------

## Accessoires de montage pour codeurs à arbre sortant

<b>Accouplement</b>	Accouplement à soufflet ø 19 mm pour arbre 10 mm	<b>8.0000.1101.1010</b>
---------------------	--------------------------------------------------	-------------------------

Vous trouverez d'autres accessoires au chapitre Accessoires ou dans la partie Accessoires de notre site Internet : [www.kuebler.com/accessoires](http://www.kuebler.com/accessoires).  
 Vous trouverez d'autres éléments de connectique au chapitre Connectique ou dans la partie Connectique de notre site Internet : [www.kuebler.com/connectique](http://www.kuebler.com/connectique).

1) Ne s'applique pas aux types de raccordement 1 et 2

# Codeurs absolus – Monotour

<b>ATEX, optique</b>	<b>Sendix 7058 (arbre sortant)</b>	<b>Profibus-DP</b>
----------------------	------------------------------------	--------------------

Protection antidéflagrante	
Attestation d'examen CE de type	PTB09 ATEX 1106 X
Catégorie (gaz)	II 2G Ex d IIC T6
Catégorie (poussière)	II 2D Ex tD A21 IP6X T85°C
Directive 94/9 CE	EN 60079-0; DIN EN 60079-1 EN 61241-0; DIN EN 61241-1

Caractéristiques mécaniques	
Vitesse de rotation max.	en continu 6 000 min <sup>-1</sup>
Couple de démarrage	< 0,05 Nm
Moment d'inertie de masse	4,0 x 10 <sup>-6</sup> kgm <sup>2</sup>
Charge admissible sur l'arbre	radiale 80 N axiale 40 N
Poids	env. 0,6 kg
Indice de protection EN 60 529	IP67
Plage de température de travail	-40°C ... +60°C
Matières	arbre acier inoxydable bride / boîtier alu. résistant à l'eau de mer, AISiMgMn (EN AW-6082) ou acier inoxydable câble PUR
Résistance aux chocs EN 60068-2-27	2500 m/s <sup>2</sup> , 6 ms
Résistance aux vibrations EN 60068-2-6	100 m/s <sup>2</sup> , 55 ... 2000 Hz

Caractéristiques électriques générales	
Tension d'alimentation	10 ... 30 V DC
Consommation (sans charge)	max. 110 mA
Protection contre les inversions de polarité de la tension d'alimentation (U <sub>B</sub> )	oui
Conforme aux normes CE	EN 61000-6-2, EN 61000-6-4 et EN 61000-6-3
Conforme à RoHS	Directive CE 2002/95/CE

Caractéristiques des interfaces Profibus-DP	
Résolution monotour	1 ... 65536 (16 bits), facteur d'échelle
Valeur par défaut	8192 (13 bits)
Code	binaire
Interface	spécification selon Profibus-DP 2.0 / Standard (DIN 19245 Partie 3) / étage de sortie RS-485 isolé galvaniquement
Protocole	Profil Codeur Profibus V1.1 Classe1 et Classe 2 avec compléments spécifiques au constructeur
Vitesse de transmission	max. 12 Mbit/s
Adresse d'appareil	réglage de l'adresse de l'appareil gérée par le logiciel via le service SSA à l'aide d'un Maître CLASS 2. Adresse prédéterminée : 125
Terminaison	terminaison active à connecter en externe uniquement

 Codeurs absolus  
Monotour

## Profil Codeur Profibus V1.1

Le profil d'appareil PROFIBUS-DP décrit la fonctionnalité de la communication et la partie spécifique au constructeur dans le système de bus de terrain PROFIBUS. Le profil Codeur s'applique aux codeurs. Les différents objets sont décrits ici de manière indépendante du constructeur. En outre, les profils donnent une marge de manoeuvre pour des extensions de fonctions spécifiques au constructeur : ainsi, avec l'achat d'appareils compatibles PROFIBUS, l'utilisateur dispose de systèmes qui sont déjà aujourd'hui prêts pour l'avenir.

### Les paramètres suivant peuvent se programmer

- Sens de rotation
- Echelle (nombre de pas par tour)
- Valeur de présélection
- Mode Diagnostic

### Les fonctionnalités suivantes sont intégrées

- Isolation galvanique du convertisseur DC/DC de l'étage bus
- Amplificateur de ligne selon RS485 max. 12 MB
- Fonctionnalités Classe 1 et Classe 2 complètes
- Valeur de vitesse

## Raccordement

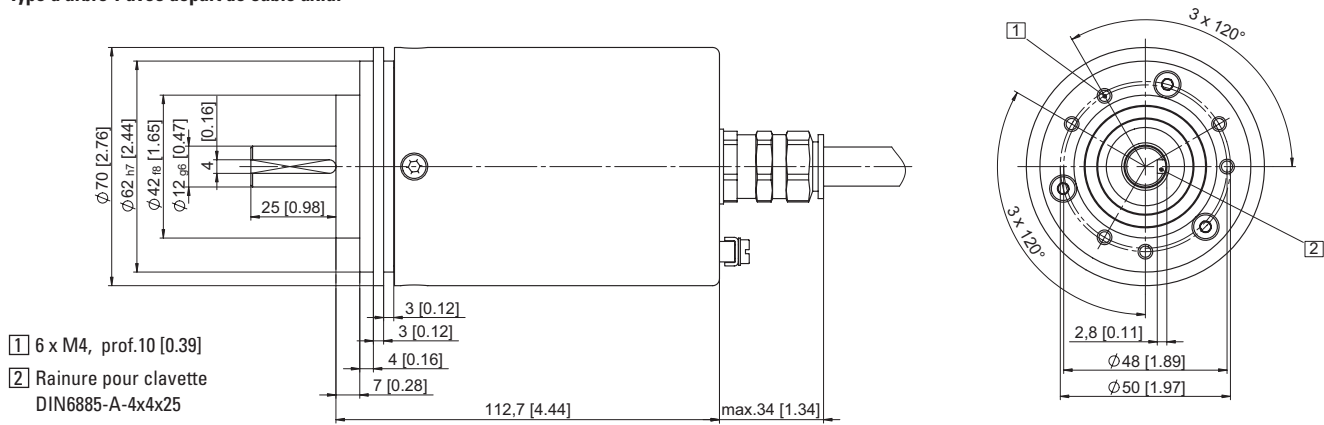
Signal	0 V	+V	BUS A IN	BUS B IN	BUS GND	BUS V DC	BUS A OUT	BUS B OUT
Repérage des câbles	1	2	4	5	6	7	8	9

# Codeurs absolus – Monotour

<b>ATEX, optique</b>	<b>Sendix 7058 (arbre sortant)</b>	<b>Profibus-DP</b>
----------------------	------------------------------------	--------------------

## Dimensions

Type d'arbre 1 avec départ de câble axial



Type d'arbre 2 avec départ de câble radial

