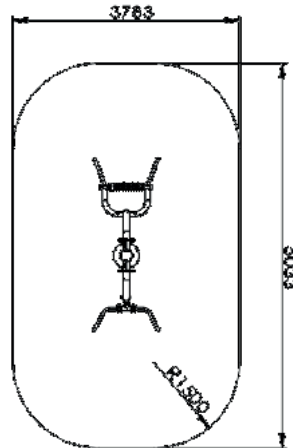


## LE MASSAGE



Zone de sécurité



- ★ Modèle: ASO-F34
- ★ Dimensions : 1987x800x1957 mm
- ★ Matériau : acier Q215-235
- ★ Peinture : époxy, par pulvérisation électrostatique
- ★ Galvanisation : tube acier galvanisé à chaud
- ★ Normes et Sécurité : Conforme NF EN 16630:2015
- ★ Fonction : massage du dos/relaxation



Certifié conforme  
Norme NF-EN16630:2015



à partir de 14 ans



Taille minimum : 1.40m

X2

2 Utilisateurs  
simultanés



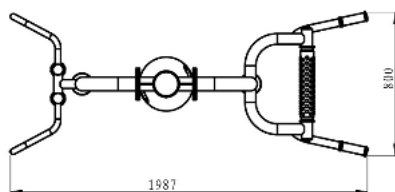
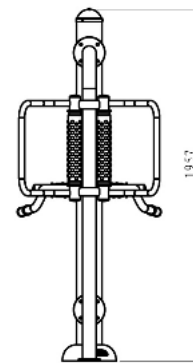
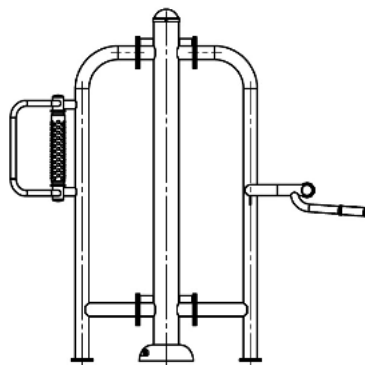
Poids : kgs



HCL  
Hauteur de chute libre  
du module d'entraînement  
physique : 0 mm



Aucune exigence  
de finition de sol  
Norme EN 16630:2015



- Effectuer les fouilles selon le plan (1500mm x 500mm x 500mm),
  - Positionner le kit de fixation fourni (platine de scellement) dans le béton frais (béton dosé à 350kg/m<sup>3</sup>),
  - Laisser dépasser de 4/5cm les tiges filetées,
  - Vérifier le niveau du kit de fixation et du massif béton.
- Pour un rendu esthétique il est conseillé de coffrer le massif béton.



### ATTENTION :

Vérifier que les appuis de stabilité situés de part et d'autre des appareils doubles reposent **PARFAITEMENT** sur le massif béton. Ne jamais laisser les appuis de stabilité au dessus du niveau de la dalle.

