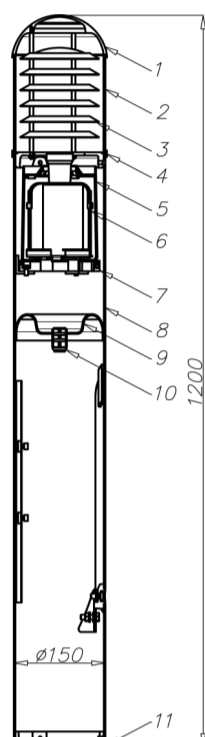
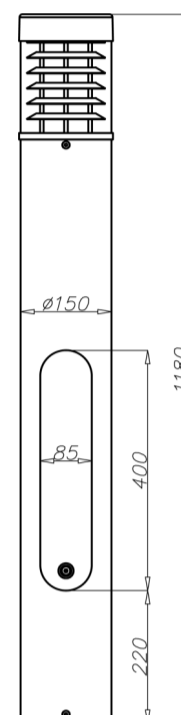


Borne aluminium SAP 1200W

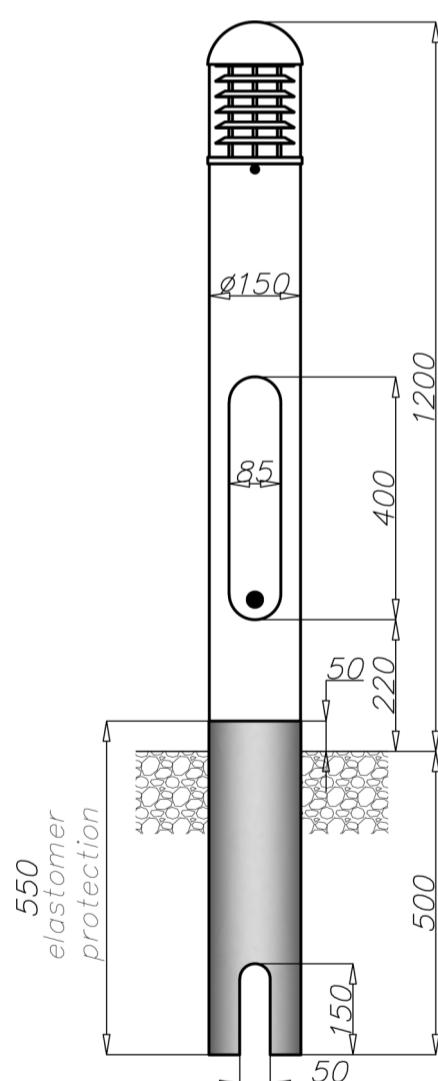


1. Calotte
2. Diffuseur PC-UV
3. Anneau intermédiaire
4. Couvreclé du matériel électrique
5. Support accessoires
6. Isolant sur support accessoire
7. Tube $\varnothing 150 \times 2,5$
8. Séparateur IP 65 pour SA
9. Presse-étoupe PG13,5
10. Base

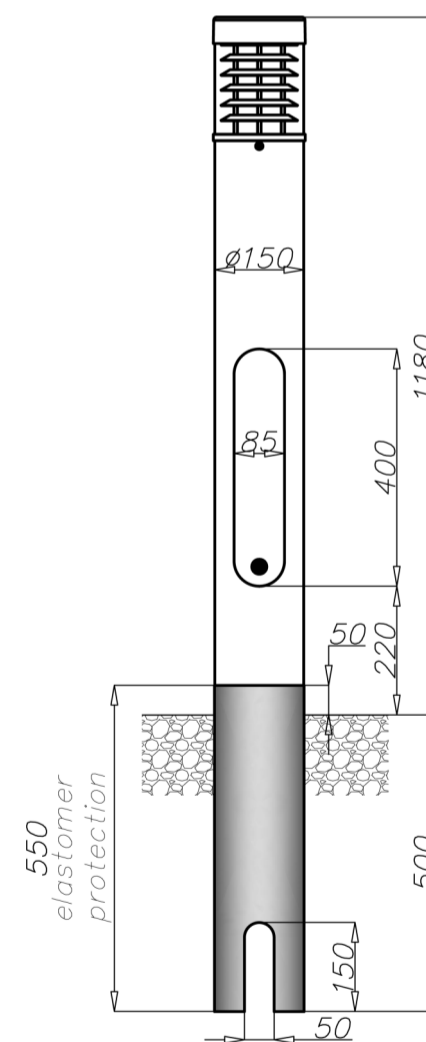


SAP 1200W

SAP 1200W/P



SAP 1200W dz



SAP 1200W/P dz

Borne aluminium SAP 1200W

Caractéristiques

Degré de protection	IP 65
Tension d'alimentation	230V, AC
Fréquence	50 Hz
Classe d'isolement	II
Matière	Tube en alliage aluminium avec diamètre externe with Ø150 mm, diffuseur transparent cylindrique PC-UV avec une grille réfléchissante en inox
Couleur	Anodisé ou peint (marqué avec un M) selon la gamme de couleur RAL
Assemblage	Semelle diamètre 150mm / 3M8 120° sur diamètre 110mm
Equipement électrique	support universel, ballast magnétique avec thermoprotection pour lampe 50W-100W ou MH-70W. option ballast électronique



Données techniques

Type de source de lumière	Borne	SAP 1200W	
	type	Monté sur semelle	dz - encastré
	hauteur [mm]	1200	
	volume unitaire [m ³]	0,031	0,043
sodium S-50W E-27	anodisé	45051/C../P	45109/C../P
	peint	45051M, 45051M/P	45109M, 45109M/P
	poids [kg]	6,75	8,15
sodium S-70W E-27	anodisé	45052/C../P	45110/C../P
	peint	45052M, 45052M/P	45110M, 45110M/P
	poids [kg]	6,95	8,35
Hallogène MH-70W E-27	anodisé	45053/C../P	45111/C../P
	peint	45053M, 45053M/P	45111M, 45111M/P
	poids [kg]	6,95	8,35
Hallogène MH-70W Electronic E-27	anodisé	45053E/C../P	45111E/C../P
	peint	45053ME, 45053ME/P	45111ME, 45111ME/P
	poids [kg]	5,85	7,25
Hallogène MH-100W E-27	anodisé	45054/C../P	45112/C../P
	peint	45054M, 45054M/P	45112M, 45112M/P
	poids [kg]	7,15	8,55
Fluorescente compact CFL 23w E-27	anodisé	45056/C../P	45115/C../P
	peint	45056M, 45056M/P	45115M, 45115M/P
	poids [kg]	5,65	7,05

/P - avec calotte plate, dz - encastré, M –peint, C.. - anodisé

- Directive basse tension LVD 2006/95/WE, norme PN-EN 60598-1
- Directive EMC 2004/108/WE, normes: PN-EN 55015, PN-EN 61547, PN-EN 61000-3-2, PN-EN 61000-3-3
- surface: aluminium poli
- anodisation 12 couleurs au choix dans notre gamme
- option de peinture poudre gamme RAL standard (autres couleurs disponibles sur demande)
- option de protection de la base en élastomère dans la couleur de la colonne sur une hauteur de 50 mm (autres hauteurs possibles sur demande)
- chambre de connexion et porte ROSA standard
- emballage : film bulle