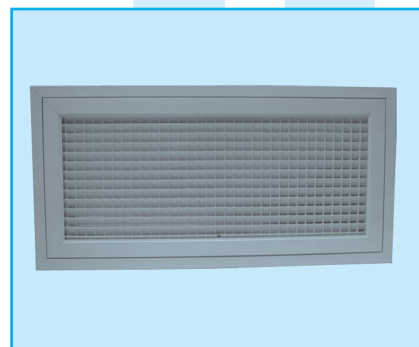
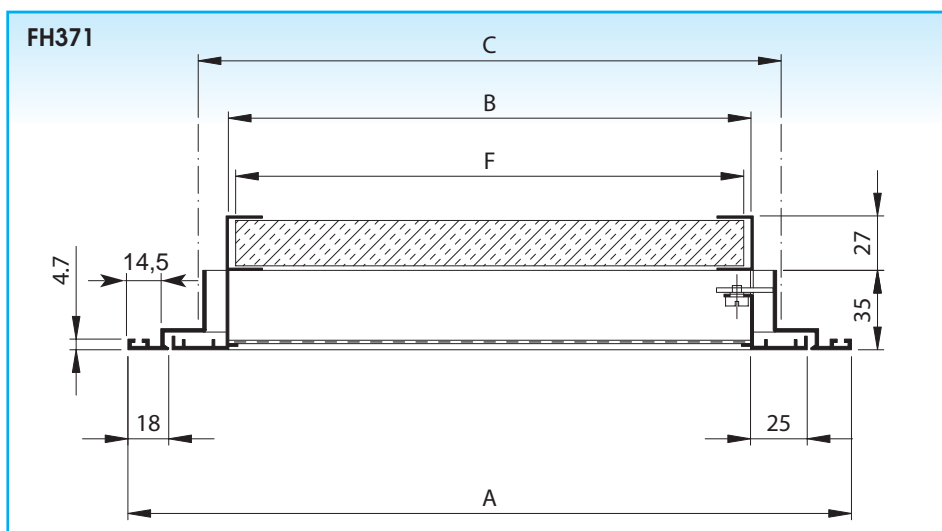
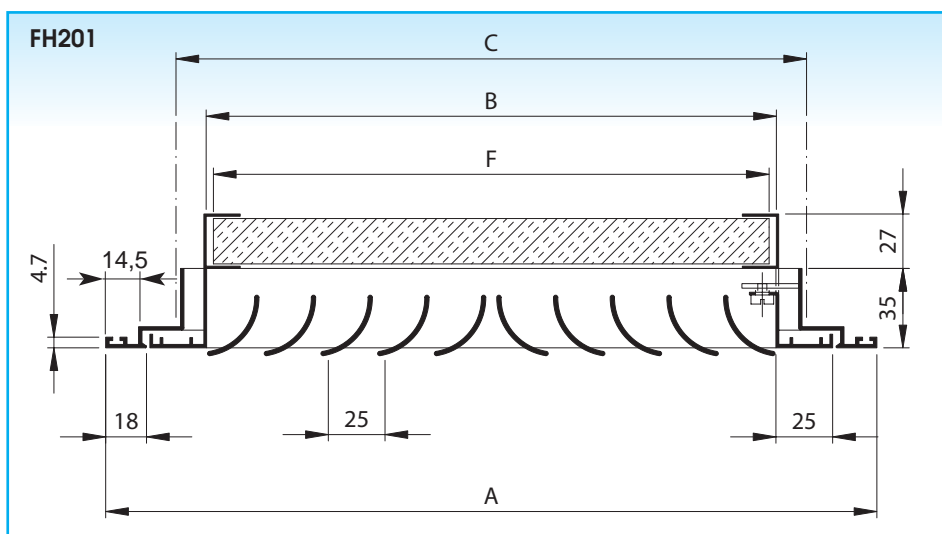
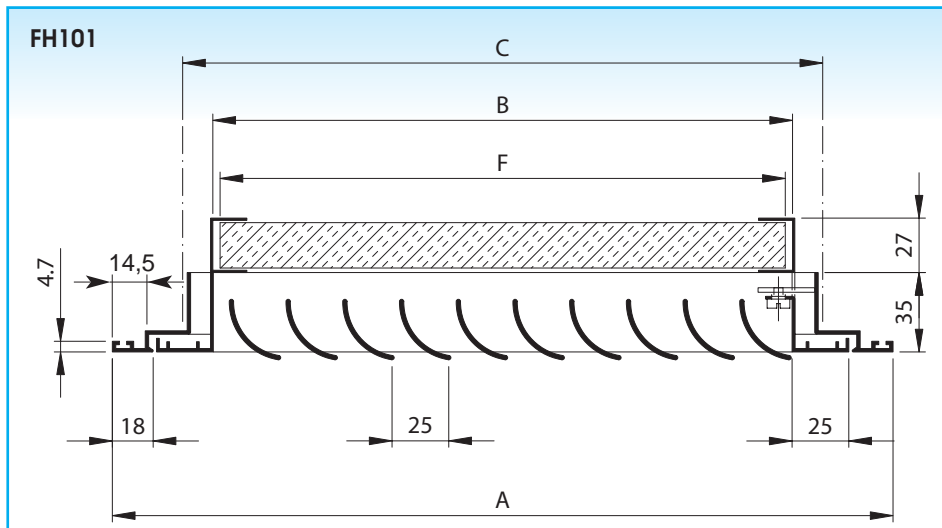


GRILLE DE REPRISE PORTE FILTRE SPECIALE DE FAUX PLAFOND FH101/201/371/711/771/781

Dimensions de montage



Application

Simple de mise en oeuvre et d'entretien, la grille porte filtre est conçue pour remplacer une dalle faux plafond. Finition RAL9010, noyau sur charnière et glissière filtre latérale sont prévus sur tous les modèles.

Information technique

Caractéristiques:

FH101:

- ailettes curvilignes réglables, 1 direction
- passage libre ca. 60%
- la grille est articulée par charnières sur le logement pour filtres qui est utilisé pour recevoir des filtres d'une épaisseur de 25 mm

FH201:

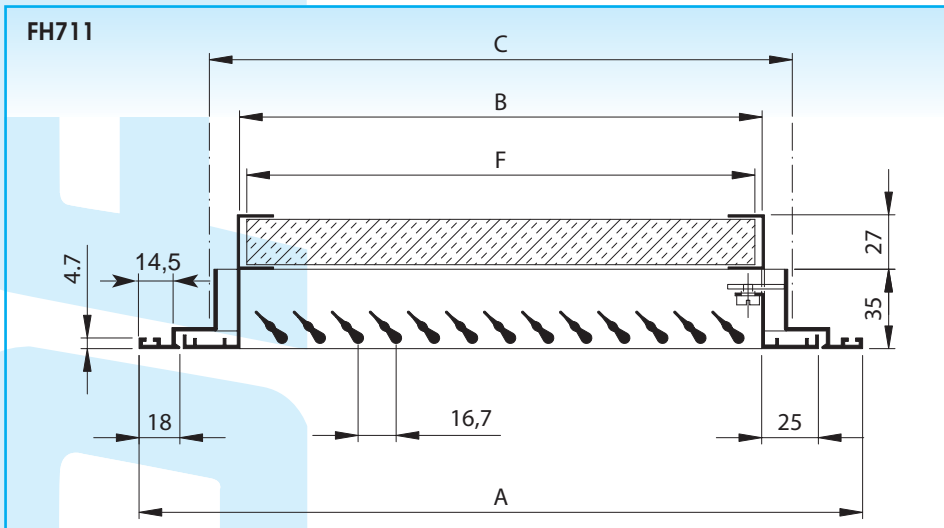
- ailettes curvilignes réglables, 2 directions
- passage libre ca. 60%
- la grille est articulée par charnières sur le logement pour filtres qui est utilisé pour recevoir des filtres d'une épaisseur de 25 mm

FH371:

- avec tôle perforée
- passage libre ca. 50%
- la grille est articulée par charnières sur le logement pour filtres qui est utilisé pour recevoir des filtres d'une épaisseur de 25 mm

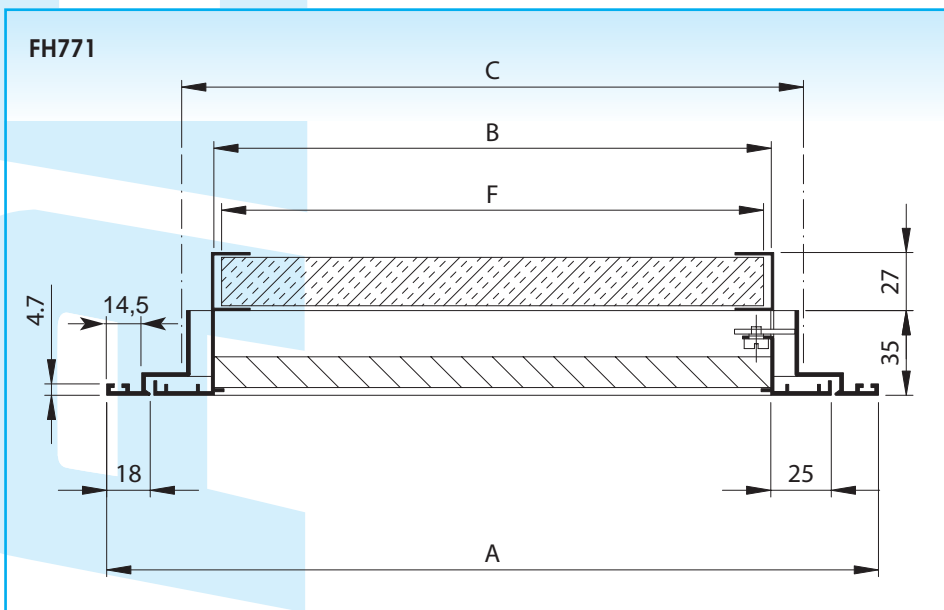
FH711:

- ailettes horizontales fixes
- passage libre ca. 60%
- la grille est articulée par charnières sur le logement pour filtres qui est utilisé pour recevoir des filtres d'une épaisseur de 25 mm



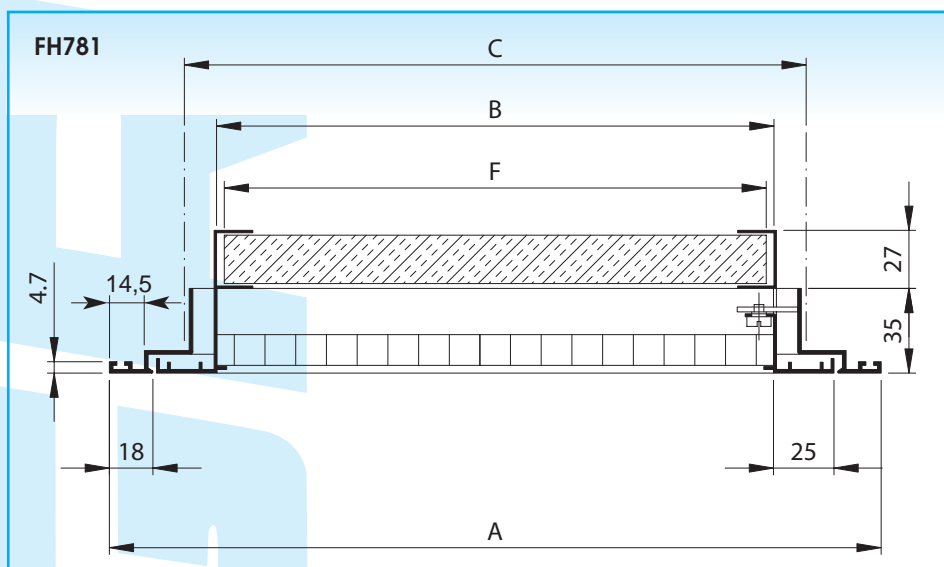
FH711:

- grillage fixe 45° deflection à mailles 12,5 x 12,5 mm
- passage libre ca. 85%
- la grille est articulée par charnières sur le logement pour filtres qui est utilisé pour recevoir des filtres d'une épaisseur de 25 mm

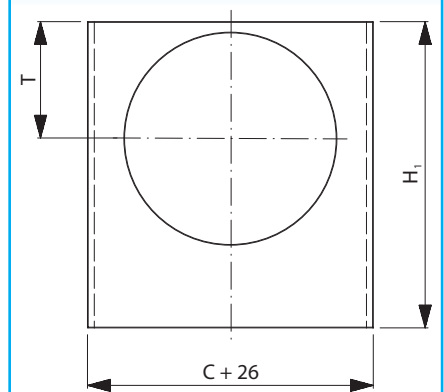


FH781:

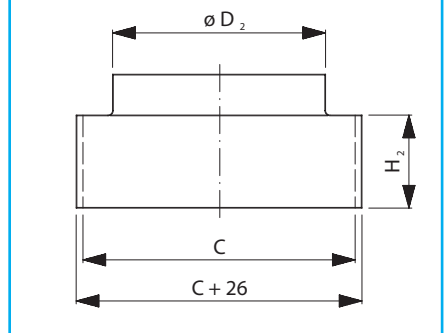
- grillage fixe à mailles 12,5 x 12,5 mm
- passage libre ca. 85%
- la grille est articulée par charnières sur le logement pour filtres qui est utilisé pour recevoir des filtres d'une épaisseur de 25 mm



Plenum DP100S



Plenum DP100T



Dim. Nom.	A	B	C	Filtre
594 x 294	594 x 294	505 x 205	535 x 235	500 x 200
594 x 594	594 x 594	505 x 505	535 x 535	500 x 500
669 x 669	669 x 669	580 x 580	610 x 610	575 x 575

GRILLE DE REPRISE PORTE FILTRE SPECIALE DE FAUX PLAFOND FH101/201/371/711/771/781

Description du cahier de charge

Exemple:

Grille d'évacuation, finition standard RAL9010 et logement pour filtres.

Type: FH781

dim. nom. (L x H) ... x ... mm

Accessoires

iltre (FI325) en fibre de verre type DUST-STOP, épaisseur de 25 mm, livré sur demande.
(Livraison standard sans filtre)

Fixation

non-apparente par des vis dans le logement pour filtres

Exécutions livrables

- **FH101:** grille en aluminium avec logement pour filtre et ailettes curvilignes réglables, 1 direction, peinte en RAL9010
- **FH201:** grille en aluminium avec logement pour filtre et ailettes curvilignes réglables, 2 directions, peinte en RAL9010
- **FH371:** grille en aluminium avec logement pour filtre et tôle perforée, peinte en RAL9010
- **FH711:** grille en aluminium avec logement pour filtre et ailettes horizontale fixes, peinte en RAL9010
- **FH771:** grille en aluminium avec grillage fixe, mailles 12,5 x 12,5 mm, deflection 45°, peinte en RAL9010
- **FH781:** grille en aluminium avec grillage fixe, mailles 12,5 x 12,5 mm, peinte en RAL9010

Hoe bestellen

FH771, dimensions 594 x 594 mm avec filtre, finition RAL9010.

a) Grille

F	H	7	7	1	-	-	0	5	9	4	0	5	9	4
							L							H

- 101: ailettes curvilignes réglables, 1 direction
- 201: ailettes curvilignes réglables, 2 directions
- 371: tôle perforée en tôle d'acier
- 711: ailettes horizontales fixes
- 771: grillage fixe (mailles 45° deflection 12,5 x 12,5 mm)
- 781: grillage fixe (mailles droite 12,5 x 12,5 mm)

H : grille avec logement pour filtre et fixation non-apparente

b) Filtre

F	I	3	2	5	-	-	0	5	0	0	0	5	0	0
							L							H

- FI225: catégorie G2
- FI325: catégorie G3
- FI425: catégorie G4

