

Caractéristiques

Le rideau d'air OPTIMA est idéal pour la plupart des entrées commerciales jusqu'à 2,8 mètres de hauteur. OPTIMA est un rideau d'air petit et compact, au design élégant et convivial, aux formes et bords arrondis. Son boîtier externe est personnalisable dans n'importe quelle couleur RAL pour s'adapter à l'esthétique interne de tous les locaux. Rideau d'air OPTIMA comprend un système de régulation mural avec télécommande.



- Construction du boîtier autoportant en plaque d'acier galvanisé, fini en peinture époxy-polyester structurelle de couleur RAL9016 en standard. Les autres couleurs sont disponibles sur commande.
- Grille d'entrée micro-perforée avec fonctions de filtrage et entretien facile. N'a pas besoin de préfiltre.
- Palettes en aluminium anodisé avec profil aérodynamique..
- Ventilateurs torsadés à faible bruit, entraînés par un moteur à rotor externe de 2 vitesses.
- Type "P" avec bobine chauffée à l'eau. Type "E" avec élément électrique blindé à deux niveaux avec régulation intégrée. Type "A" sans chauffage, air uniquement.
- Inclus un contrôle Plug & Play avec un câble RJ45 de 7m et une télécommande infrarouge. En option : Clever Control (programmable, automatique, intelligent, économie d'énergie, Modbus RTU pour BMS...)

Spécifications

50Hz

Ventilation seule		
Modèle	Débit d'air nominal (m³/h)	Hauteur d'installation recommandée (m)
OPT 1000 A	1500	2,2-2,8
OPT 1500 A	2150	2,2-2,8
OPT 2000 A	2900	2,2-2,8

Chauffage électrique				
Modèle	Débit d'air nominal (m³/h)	Puissance de chauffage électrique 230Vx1 (kW)	Puissance de chauffage électrique 400Vx3 (kW)	Hauteur d'installation recommandée (m)
OPT 1000 E	1500	-	3,8/5,6	2,2-2,8
OPT 1000 E-9	1500	-	6/9	2,2-2,8
OPT 1500 E	2150	-	6/9	2,2-2,8
OPT 2000 E	2900	-	5,6/11,3	2,2-2,8
OPT 1000 E230	1500	3,8/5,6	-	2,2-2,8
OPT 1500 E230-6	2150	3,8/5,6	-	2,2-2,8
OPT 1500 E230-9	2150	6/9	-	2,2-2,8
OPT 2000 E230	2900	5,6/11,3	-	2,2-2,8

Eau chaude			
Modèle	Débit d'air nominal (m³/h)	Puissance de chauffage 80/60°C (kW)	Hauteur d'installation recommandée (m)
OPT 1000 P	1400	8,20	2,2-2,8
OPT 1500 P	2100	12,7	2,2-2,8
OPT 2000 P	2750	16,7	2,2-2,8

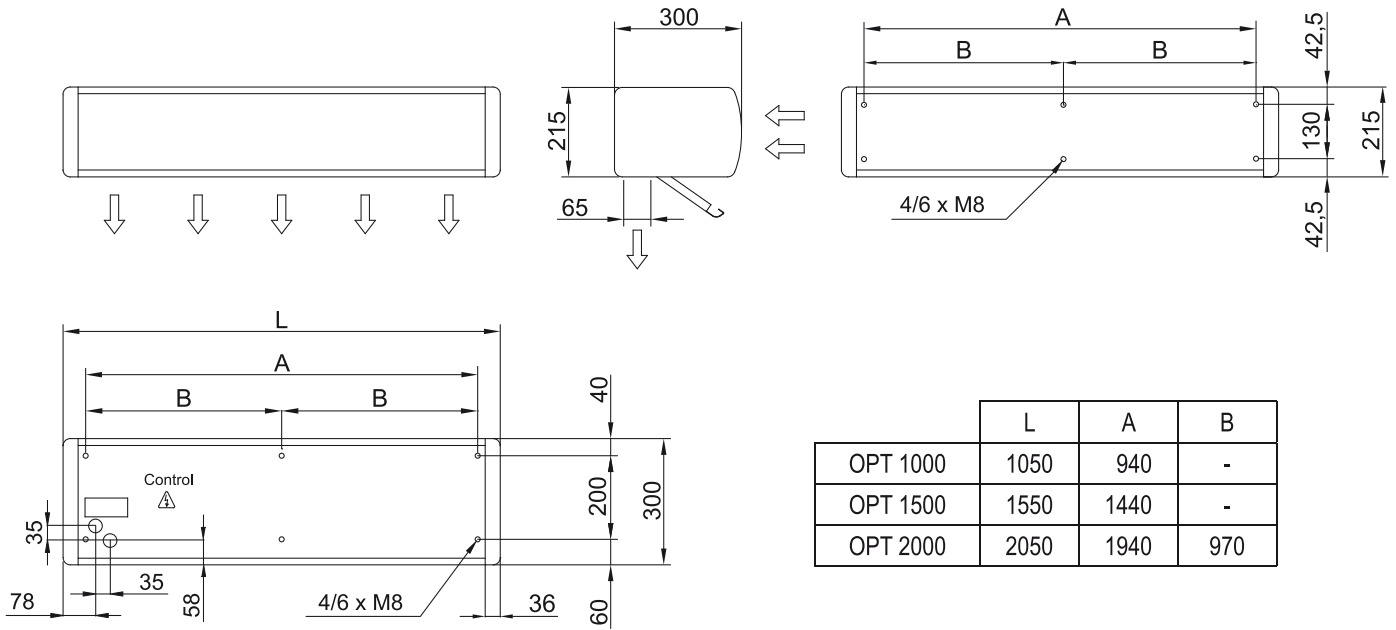
60Hz

Ventilation seule		
Modèle	Débit d'air nominal (m³/h)	Hauteur d'installation recommandée (m)
OPT 1000 A 60Hz	1700	2,2-2,8

Ventilation seule

Modèle	Débit d'air nominal (m³/h)	Hauteur d'installation recommandée (m)
OPT 1500 A 60Hz	2250	2,2-2,8
OPT 2000 A 60Hz	3350	2,2-2,8

Dimensions



	L	A	B
OPT 1000	1050	940	-
OPT 1500	1550	1440	-
OPT 2000	2050	1940	970