



Arrêté du 27 Décembre 2018

CONFORME
Mesures réalisées par un laboratoire accrédité

VERSO



Les espaces de vie, l'architecture, les infrastructures participent à l'**attractivité** de la ville.

Pour une ville construite avec **style** dans le respect de la **conscience environnementale**, nous avons conçu le luminaire **Verso**.

Il possède une signature urbaine unique grâce au design de sa vasque et revisite aujourd'hui la **performance** et l'**éclairage** grâce à son concept d'optique avec modérateur de flux.

Simplicité

VERSO

Efficacité

Signature lumière



Le design du luminaire Verso offre une **modernité** et un **attrait** recherchés pour réaffirmer l'**identité** du site où il est installé.

L'ensemble d'éclairage constitue un **mobilier urbain** intéressant pour le regard de jour et capable de remplir les fonctions **lumière** et **ambiance** de nuit.

Empreint de **simplicité** et d'**élégance**, Verso a une présence urbaine et un motif déco qui s'adapte à tous les lieux et tous les types d'architecture.



Arrêté du 27 Décembre 2018

CONFORME
Mesures réalisées par un laboratoire accrédité

À chaque projet,
son optique



Dans l'objectif de performance sans nuisances visuelles ou environnementales, l'éclairage du luminaire Verso et la répartition de son flux s'ajustent de manière raisonnée en fonction du site d'installation et de sa fréquentation.

Des **optiques différenciées** propres à chaque lieu de destination du luminaire (voirie, espaces extérieurs publics ou privés, parcs et jardins, parcs de stationnement, ...) sont proposées.







Le modérateur de flux monté au niveau de l'optique du luminaire **Verso-A** conforme à l'Arrêté du 27 décembre 2018 optimise la répartition de la lumière et opère un effet directionnel vers le bas.



• GAMME

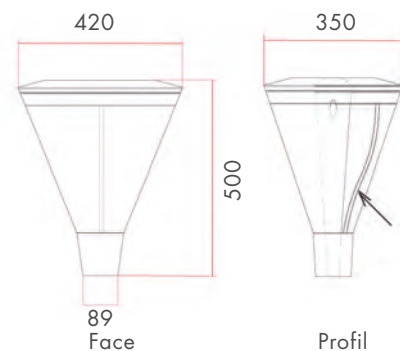
Puissances et flux dans tableau synoptique gamme LED.
 Températures de couleur : 2200K - 2700K - 3000K.
 Durée de vie L80 @350mA @ $t_a=25^{\circ}\text{C} \geq 120\ 000\text{h}$.
 Moins de 50% des LED ont un flux sortant inférieur à 80% du flux initial à 120 000h.
 Gestion thermique par sonde.

• OPTIQUES DISPONIBLES

Éclairage type rue étroite (ASYM 2-2)
 Éclairage type avenue (ASYM 3-1)
 Éclairage type parking (ASYM 4)
 Éclairage type place (SYM 5-1)

• POIDS/SURFACE SCX : 7kg/0,07 m²

• DIMENSIONS



• OPTION

Pour système communicant, précâblage avec une paire dédiée à la communication (câble souple 5Gx1,5mm²).
 Autre température de couleur (4000K), nous consulter.



• MATÉRIAUX - TRAITEMENT DE SURFACE

Corps : aluminium AS 12 injecté
 Vasque : PMMA choc
 RAL standard gris 2900 sablé ou autre RAL en option.
 Peinture poudre polyester cuite au four à 220°C.
 Traitement peinture spécifique bord/front de mer.

• FIXATION - CÂBLAGE

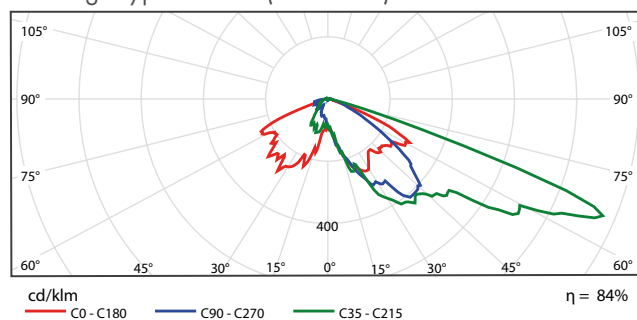
Fixation portée sur tube Ø60-62 mm long. 70 mm (diamètre extérieur de l'embase Ø89mm).
 Luminaire précâblé 6m utile (câble souple 2x1,5mm²).

• INSTALLATION/MAINTENANCE

Ouverture dôme supérieur par 2 vis inox M6 imperdables.
 Alimentation remplaçable. Module LED remplaçable.
 Conditions d'utilisation et de maintenance disponibles sur demande.

• COURBES POLAIRES

Éclairage type avenue (ASYM 3-1) en standard



• TENUE AUX SURTENSIONS

Luminaire de catégorie IV, tenant à une onde de choc de 6kV entre phase-neutre et terre.
 Protection contre la foudre 10kV-5kA entre phase-neutre et terre à prévoir en pied de mât.

• SMART LUM

Puissance ajustée			Contrôle point à point		Groupe autonome avec fil pilote	Gestion de groupe	Gestion des points lumineux
P-adjust	F-Constant	Detect	Prog BP6	Prog Cycles	Prog Switch avec Detect	VAR	Dali
●	●	● Capteur déporté	●	●	●	●	●



ZI Cana Est - Rue François Labrousse
B.P. 80005 - 19317 BRIVE Cedex - FRANCE

Tél. : +33 (0)5 55 23 07 90
Fax : +33 (0)5 55 23 07 91
abel.brive@abeleclairage.com

www.abeleclairage.com