



Pèse-palette PCE-EP 1500

Plage jusqu'à 1500 kg / Roue et poignée pour transport facile

Le pèse-palette permet, grâce à sa poignée ergonomique ainsi qu'à ces roues, d'être déplacée en étant tiré au sol afin de pouvoir être par exemple installé au plus près des charges à peser ou aussi d'être rangé après opération. Cet atout permet selon les situations un gain de temps ainsi qu'un gain de place tout en restant déplaçable facilement grâce à son poids réduit. Le pèse-palette est constitué d'acier qui en fait une balance robuste idéal pour les environnement logistique et industriel. Les pieds réglables sous le pèse-palette permettent de régler l'horizontalité afin d'assurer une prise de mesure optimale.

Le fonctionnement du pèse-palette permet des prises de mesure aisée et rapide. Il est possible d'ajuster la balance sur site à l'aide de poids étalon (les poids étalon ne sont pas inclus dans la livraison). Optionnellement vous pouvez inclure une sortie analogique 4-20 mA et 4 contacteurs secs pour établir des alarmes, inférieur et supérieur. Cela permettra de prévenir l'utilisateur lorsqu'un dépassement survient lors de la pesée. Une autre option est l'acquisition d'un logiciel pour transférer les données de pesages à un ordinateur. Finalement, vous pouvez demander comme option un certificat d'étalonnage ISO.

- ▶ Plage jusqu'à 1500 kg avec une résolution de 0,5 kg
- ▶ Grand écran LCD rétroéclairé avec chiffres de 25 mm de hauteur
- ▶ Carcasse en acier
- ▶ Interface RS-232 bidirectionnelle
- ▶ Alimentation par secteur et accumulateur
- ▶ Fonctions : HOLD, somme, comptage de pièces, pesage pour animaux, etc.
- ▶ Optionnel : Sortie 4-20 mA et 4 contacteurs secs
- ▶ Optionnel : Logiciel pour le transfert de données
- ▶ Optionnel : Certificat d'étalonnage ISO

Caractéristiques techniques

Plage	0 ... 1500 kg	
Résolution	0,5 kg	
Reproductibilité	±0,5 kg	
Surcharge max.	125 %	
Alarme surcharge	À partir de 3 % de la surcharge	
Ajustage	1 point ou plusieurs points (avec poids étalon externe)	
Plage de tarage	Sur toute la plage de pesage	
Unités	kg	
Écran	LCD avec chiffres de 25 mm de hauteur Avec rétroéclairage	
Longueur câble écran	5 m	
Interface	RS-232 bidirectionnelle / D-SUB 9 femelle	
Sortie optionnelle (Réf. : EP-4-20-PFC)	Analogique 4-20 mA 1/1000+ 4 contacteurs secs : LO / OK / HI	
<i>Important : Si cet accessoire est présent, le fonctionnement de la balance est uniquement sur secteur.</i>		
Alimentation	Adaptateur secteur ou accumulateur	
Adaptateur secteur	Input	100...240 VAC, 50/60 Hz, 1,6 A
	Output	9 VDC, 1,2 A
Carcasse	Écran	Acier
	Plateforme	Acier inoxydable
Conditions opérationnelles	-10 ... +40 °C / <85 % H.r.	
Dimensions	Voir dessin technique	
Poids	Écran	1,6 kg
	Plateforme	54 kg

Contenu de livraison

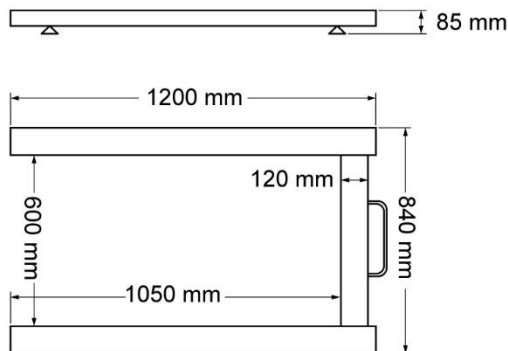
1 x Pèse-palettes PCE-EP 1500
1 x Écran
1 x Adaptateur secteur
4 x Pieds
1 x Notice d'emploi

Accessoires

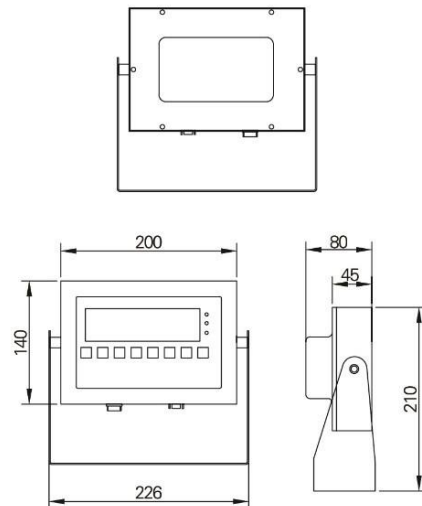
CAL-PCE-HW	Certificat d'étalonnage ISO
PCE-SOFT-SC-Basic	Logiciel, 1 licence pour 1 balance
PCE-SOFT-Pro	Logiciel, 1 licence pour plusieurs balances
PCE-SOFT-3XPro	Logiciel, 3 licences pour plusieurs balances
RS232-USB	Câble de données
PCE-BP1	Imprimante thermique
PCE-BP1-EP	Rouleau de papier pour PCE-BP1 (10 unités)
EP-4-20-PFC	Sortie 4-20 mA et 4 contacteurs sec
PCE-EP-D	Écran de rechange

*Important : La commande du logiciel n'inclus pas le câble de données.
Il faut le commander séparément.*

Dimensions plateforme



Dimensions écran



Sous réserve de modifications