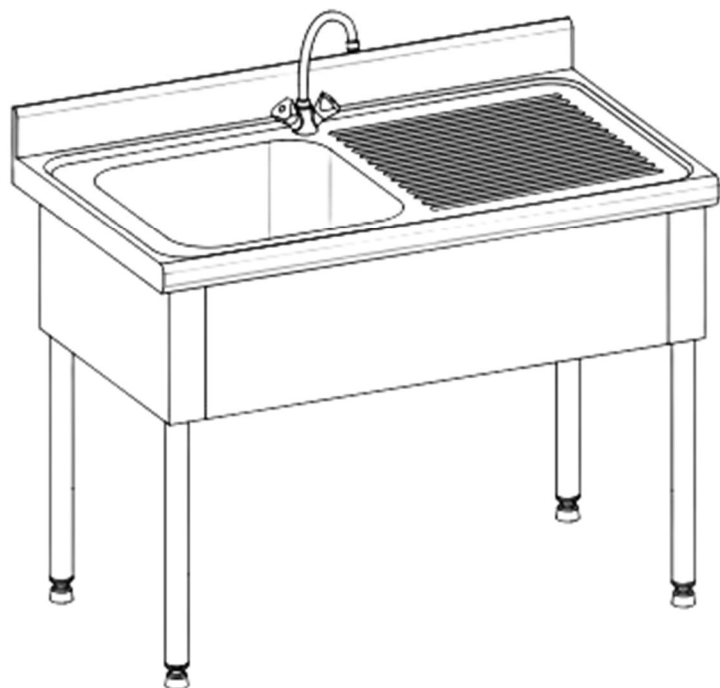


PLONGES



CARACTÉRISTIQUES :

- Construction en acier inoxydable alimentaire, hauteur 900 mm (850 mm sur demande).
- Bandeau avant et dossier rayonné.
- Dossier hauteur 100 mm.
- Habillage 3 faces.
- Piétement entube en acier inoxydable alimentaire Ø45 mm avec vérins réglables, en retrait de 80 mm à l'arrière.
- Egouttoir nervuré penté, bord anti-ruissellement.
- Bacs et égouttoirs insonorisés.
- Livraison à plat sous craton, avec tube surverse, siphon.
- Au choix : avec ou sans robinetterie mélangeuse.
- Trou Ø33 mm (obturé) pour robinetterie.

ACCESSOIRES :

- Robinet mélangeur, débit 30 l/mn (3 bars).
- Robinet mélangeur, 1/4 tour, débit 30 l/mn (3 bars).
- Mitigeur, débit 19 l/mn (3 bars).
- Douchette mélangeuse + col de cygne.
- Tube surverse et crépine pour bacs profondeur 300 mm et plus.
- Tube surverse et crépine pour bacs profondeur 250 mm.
- Siphon laiton.

SUPPLÉMENTS :

- Dossier latéral rapporté.
- Dossier latéral plié.
- Adaptation commande au genou.
- 4 roues pivotantes Ø 125 mm à chape polyamide dont 2 à frein.
- 2 roues pivotantes Ø 125 mm à chape polyamide et 2 butées à l'arrière.

	Désignation	Dim l x L hors tout (mm)	Plonges avec robinet
PLONGES AVEC BACS 500 X 400 X 250 MM	Plonge 1 bac + 1 égouttoir à droite	600 x 1 200	816 661
	Plonge 1 bac + 1 égouttoir à gauche	600 x 1 200	816 662
	Plonge 2 bacs	600 x 1 200	816 663
	Plonge 2 bacs + 1 égouttoir à gauche	600 x 1 800	816 664
	Plonge 2 bacs + 1 égouttoir à gauche	600 x 1 800	816 665
PLONGES AVEC BACS 500 X 500 X 300 MM	Plonge 1 bac	700 x 700	816 670
	Plonge 1 bac + 1 égouttoir à droite	700 x 1 200	816 671
	Plonge 1 bac + 1 égouttoir à gauche	700 x 1 200	816 672
	Plonge 2 bacs	700 x 1 200	816 673
	Plonge 2 bacs + 1 égouttoir à droite	700 x 1 600	816 677
	Plonge 2 bacs + 1 égouttoir à gauche	700 x 1 600	816 678
	Plonge 2 bacs + 1 égouttoir à droite	700 x 1 800	816 674
	Plonge 2 bacs + 1 égouttoir à gauche	700 x 1 800	816 675
	Plonge 3 bacs	700 x 1 900	816 676
PLONGES AVEC BACS 600 X 500 X 320 MM	Plonge 1 bac	700 x 800	816 680
	Plonge 1 bac + 1 égouttoir à droite	700 x 1 400	816 681
	Plonge 1 bac + 1 égouttoir à gauche	700 x 1 400	816 682
	Plonge 2 bacs	700 x 1 400	816 683
	Plonge 2 bacs + 1 égouttoir à droite	700 x 1 900	816 684
	Plonge 2 bacs + 1 égouttoir à gauche	700 x 1 900	816 685
	Plonge 2 bacs + 2 égouttoirs	700 x 2 400	816 686

	Référence	l (mm)	L (mm)	a (mm)	b (mm)	c (mm)	d (mm)
PLONGE AVEC BACS 500 X 400 X 250 MM	806 661	600	1 200	565	85	80	200
	806 662	600	1 200	565	85	80	200
	806 663	600	1 200	600	110	80	200
	806 664	600	1 800	615	110	80	200
	806 665	600	1 800	615	110	80	200
PLONGE AVEC BACS 500 X 500 X 300 MM	806 670	700	700	125	520	90	200
	806 671	700	1 200	565	85	90	200
	806 672	700	1 200	565	85	90	200
	806 673	700	1 200	600	105	90	200
	806 677	700	1 600	615	105	90	200
	806 678	700	1 600	615	105	90	200
	806 674	700	1 800	615	105	90	200
	806 675	700	1 800	615	105	90	200
	806 676	700	1 900	680	105	90	200
PLONGE AVEC BACS 600 X 500 X 320 MM	806 680	700	800	125	620	90	200
	806 681	700	1 400	985	85	90	200
	806 682	700	1 400	985	85	90	200
	806 683	700	1 400	700	105	90	200
	806 684	700	1 900	700	105	90	200
	806 685	700	1 900	700	105	90	200
	806 686	700	2 400	1 200	105	90	200

Les plonges avec égouttoir à gauche sont symétriques aux plonges avec égouttoir à droite.

