

 **COLTRAX**®



CX 50, CX 57, CX 60ST

Moteur KUBOTA

V2607 DI - cylindrée 2615 cc

Puissance : 33.8 KW – (46 Cv)



COLTRAX est une marque déposée en Savoie.



Quelle terre pourrait être plus propice pour la mise à l'épreuve de nos machines ?

Le froid, le travail en dénivelé, le travail dans la roche sont leur quotidien.

Nos machines sont éprouvées pendant des centaines d'heures dans les conditions les plus difficiles avant d'être commercialisées.



Vous recherchez une machine productive, fiable et robuste ?

Ne cherchez plus, les COLTRAX sont faites pour vous.

COLTRAX®

Machine zéro déport

Le contre poids reste à l'intérieur des chenilles



Carrosserie en fer





Moteur **KUBOTA V2607 DI**

Systeme d'auto-ralenti automatique

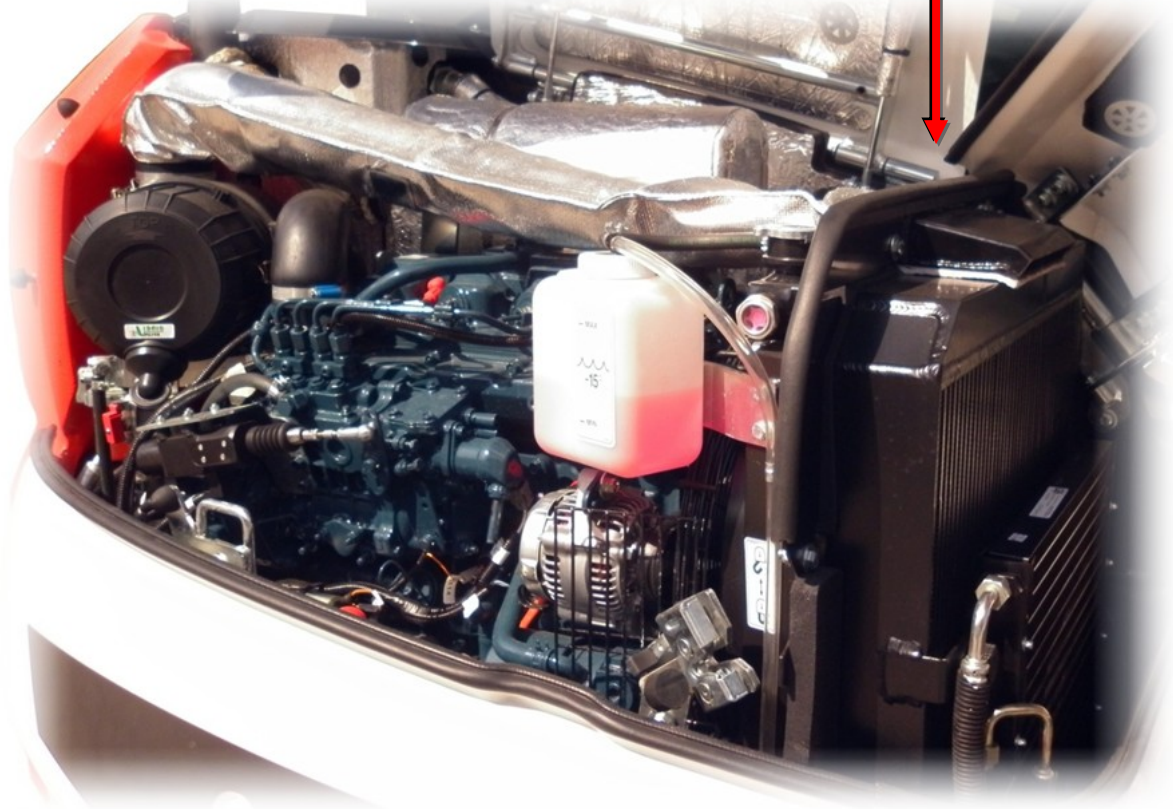
Puissance : 33.8 KW - (46 Cv)

Cylindrée : 2615 cc

4 Cylindres

- Un meilleur refroidissement
- Moins de chaleur dans la cabine
- Meilleure répartition des masses
- Cabine plus silencieuse

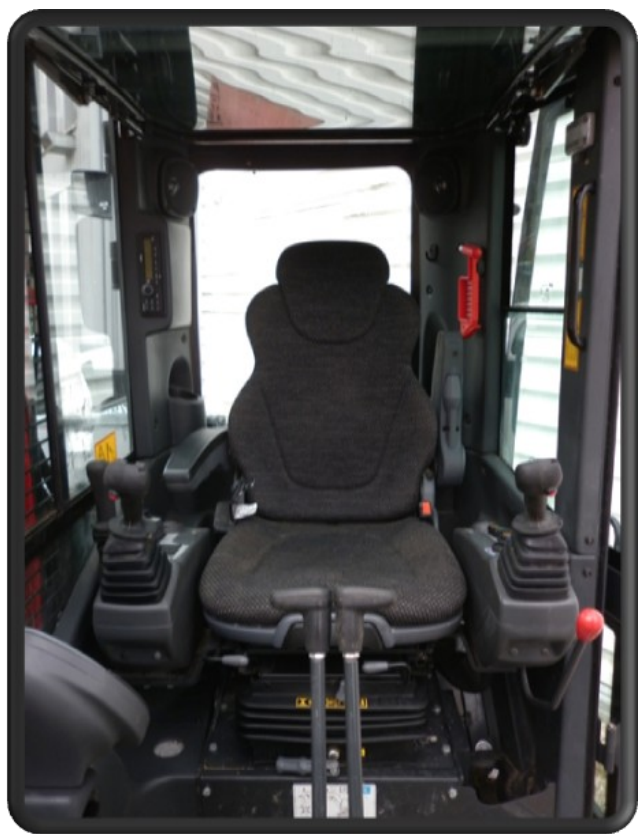
- Radiateur huile hydraulique et eau
- Condensateur de climatisation
- Acces aisé



Habitacle confortable et soigné

Le confort apporté aux machines COLTRAX CX 50, CX57 et CX60 a été particulièrement soigné :

- Grande vitre frontale qui se verrouille au dessus de la tête de l'opérateur
- Vitre latérale droite coulissante avec protection
- Cabine montée sur silentbloc pour réduire le bruit et les vibrations
- Vitre supérieure avec grille de protection
- Vitre latérale gauche coulissante verticalement
- La porte latérale se fixe en position ouverte au point d'ancrage située sur la cabine et reste dans la largeur des chenilles



Agréments de confort

- Autoradio
- Porte bouteille
- Manipulateur avec commandes électro-hydrauliques proportionnelles
- Ecran multifonctions
- Goulotte de climatisation réglable sur modèles CX 57 et CX 60
- Repose pieds
- Manipulateurs intégrés au siège
- Pédales qui se referment contre les leviers d'avancement

COLTRAX®

Cabine basculante pour des interventions plus aisées



Le capot AR de la machine offre une accessibilité optimale pour l'accès au distributeur. La pompe à Gazole est de série sur les modèles CX 57 et CX 60.





Système hydraulique « load sensing »

La machine est équipée du système « load sensing » qui permet de calibrer avec plus de précision la puissance moteur en fonction de la demande du circuit hydraulique.

Lorsque la machine n'est pas en fonctionnement la pompe passe automatiquement en débit NUL.

Grace à ce concept on peut économiser jusqu'à 25% de carburant.

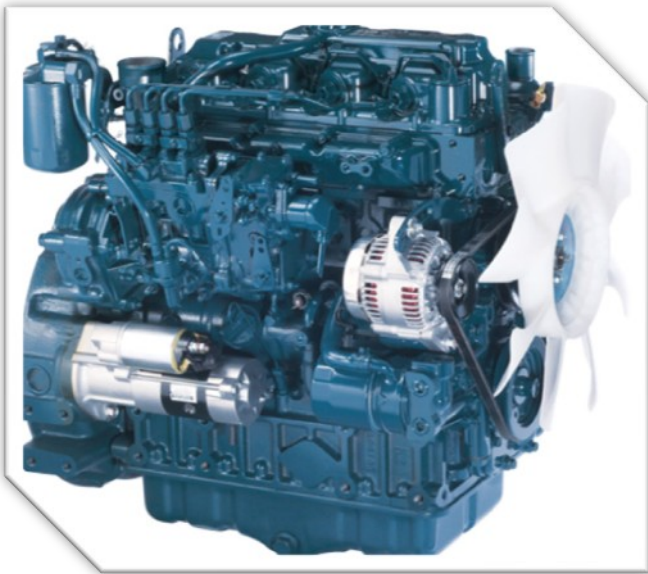
Lignes hydrauliques de série sur CX57 et CX60

La machine est équipée de série de :

- Ligne hydraulique simple et double effet pour marteau ou tarière
- Ligne hydraulique simple effet haut débit pour fraises et hacheuses
- Ligne hydraulique double effet bas débit pour godet orientable
- Ligne hydraulique double effet avec déviateur à 3 voies pour pinces avec rotations.



COLTRAX®



Moteur KUBOTA à injection directe

COLTRAX a choisi l'impressionnant moteur KUBOTA V2607 DI à injection directe de 46cv pour équiper les machines CX 50, CX 57, et CX 60.

Choisi pour sa puissance afin de maximiser les performances de levage et d'excavation, il émet peu de vibrations et d'émissions sonores.

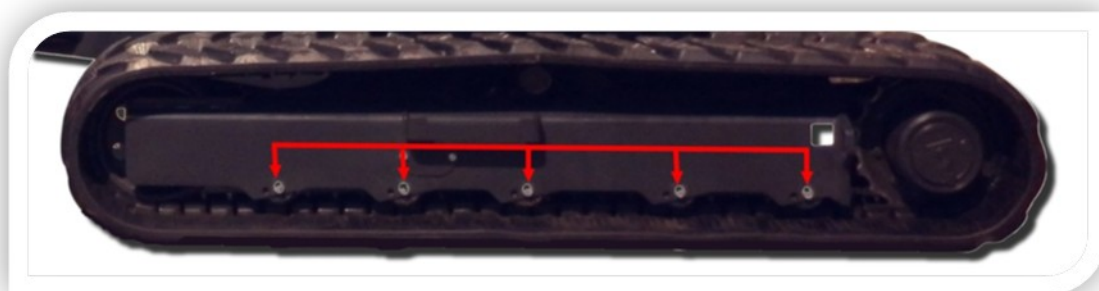
Que se soit au niveau de la motorisation, de l'hydraulique ou des équipements COLTRAX sélectionne les fournisseurs les plus qualitatifs afin de vous offrir toujours des machines avec les performances les plus élevées.

Grâce à une complémentarité parfaite du moteur et de l'hydraulique, les performances de levage et d'excavation sont sans égal.



Un guidage sans faille

Le châssis comporte 6 galets pour un guidage optimal et ce même dans les conditions les plus difficiles.



Commandes proportionnelles sur joystick

Le déport pied de flèche ainsi que les lignes auxiliaire se trouvent sur les joysticks. Les pédales de commande au pied ont été remplacées par des cale pieds afin de prendre appui convenablement dans les positions les plus critiques.



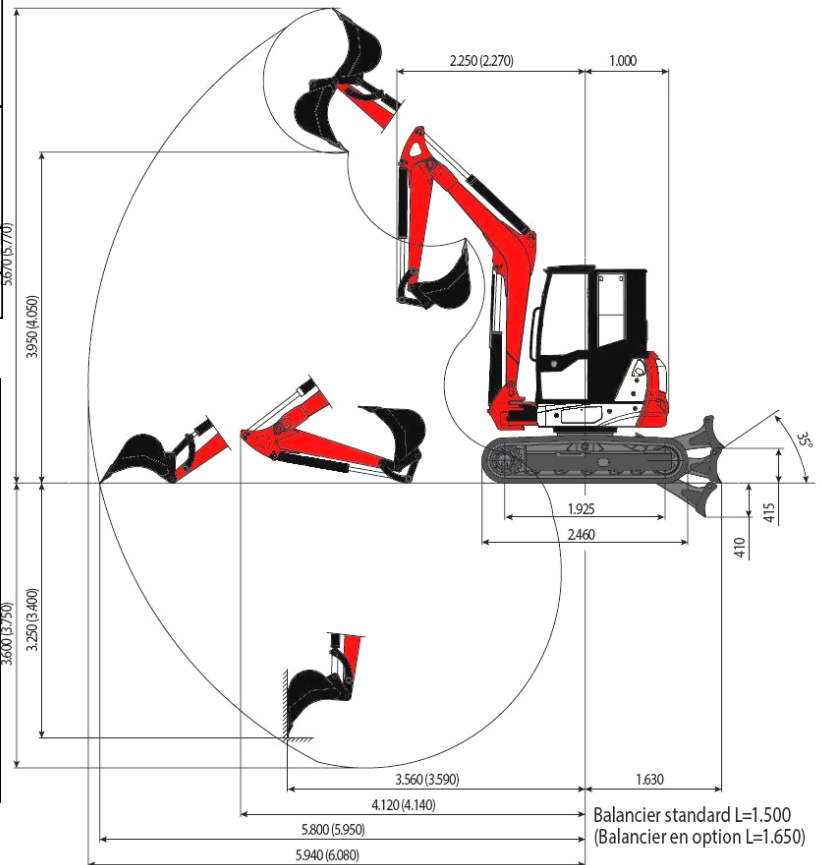
Caractéristiques Techniques CX 50

GENERALITES

Poids opérationnel avec canopy (avec chenille caoutchouc)	5.150 kg
Poids opérationnel avec cabine (avec chenille caoutchouc)	5.250 kg
Vitesse de translation max	2.6–5.2 km/h
Vitesse de rotation	11 rpm

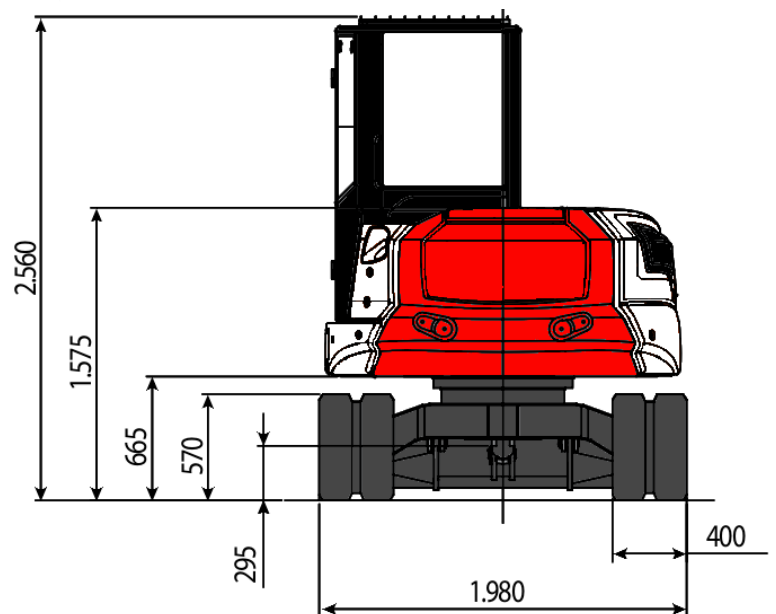
MOTEUR

Modèle	Kubota V2607-DI
Puissance max (2.200rpm)	33.8 kW—46HP
Cylindrée	2.615 cc
Nombre de cylindres	4
Refroidissement	À eau
Consommation	6.1 lt/h
Alternateur	12 V (60A)
Batterie	12 V (100Ah)



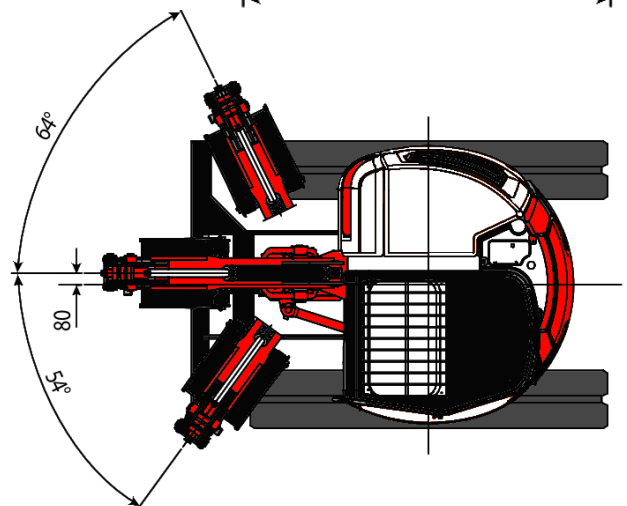
SYSTÈME HYDRAULIQUE

Type de circuit	Load sensing à centre fermé avec distributeur flow sharing
Type de pompe	1 pompe à débit variable + 1 pompe à engrenage
Cylindrée de la pompe	65 + 8 cc
Débit de la pompe	140 + 17 lt/min
Pression d'utilisation max	260 bar
Circuit auxiliaire Débit max	70 lt/min
Pression	200 bar



PERFORMANCES

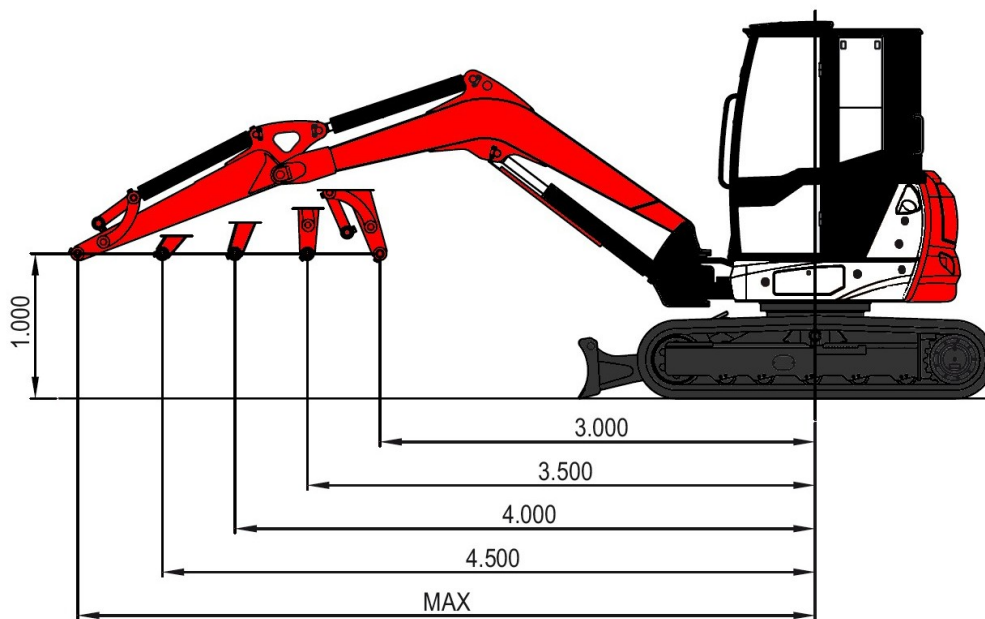
Effort à la dent	4.500 daN
Effort au balancier	2.800 daN
Force de traction	5.200 daN
Pression au sol avec canopy	0.33 kg/ 0.34cm ³
Pente max franchissable	60% - 30°



DIMENSIONS	
Largeur total	1.980 mm
Hauteur maxi de déchargement avec cabine et bras standard (bras long en option)	3.950 mm (4.050) mm
Hauteur totale	2.560 mm
Rayon de rotation postérieur	1.000 mm
Profondeur max d'excavation bras standard (bras en option)	3.600 mm (3.750) mm
Longueur bras d'excavation standard (bras en option)	1.500 mm (1.650) mm
Largeur des chenilles	400 mm
Numéro galets (chaque coté)	5/1

COMMANDES	
Bras, balancier, godet	2 joysticks servocommandés
Mouvement chenilles	2 leviers servocommandés
Lame de comblement	1 levier servocommandé
Circuit auxiliaire	Potentiomètre sur Joystick droit
Inclinaison	Potentiomètre sur Joystick gauche

RAVITAILLEMENT	
Réservation gasoil	70 lt
Réservoir huile hydraulique	65 lt
Capacité circuit hydraulique	85 lt
Capacité système refroidissement	12 lt
Huile moteur	9 lt



CAPACITE DE LEVAGE					
Ouverture bras mesurée à partir du centre de rotation (m)					
Capacité de levage (kg) calculée à 1.0m de hauteur du sol					
	3	3.5	4	4.5	MAX
Frontal et lame de comblement baissée	2314	1888	1605	1427	1296
Frontal et lame de comblement levée	1287	1020	844	704	600
Latéral	1136	934	759	628	536

Caractéristiques Techniques CX 57

GENERALITES

Poids opérationnel avec canopy (avec chenille caoutchouc)	5.500 kg
Poids opérationnel avec cabine (avec chenille caoutchouc)	5.600 kg
Vitesse de translation max	2.6–5.2 km/h
Vitesse de rotation	11 rpm

MOTEUR

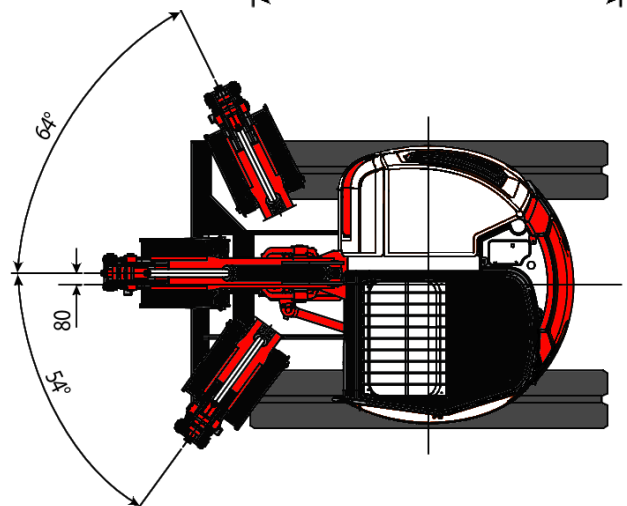
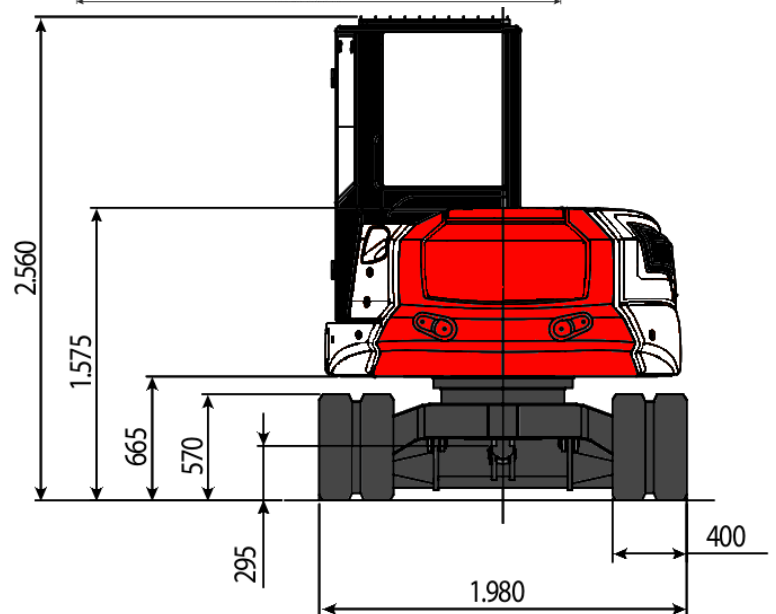
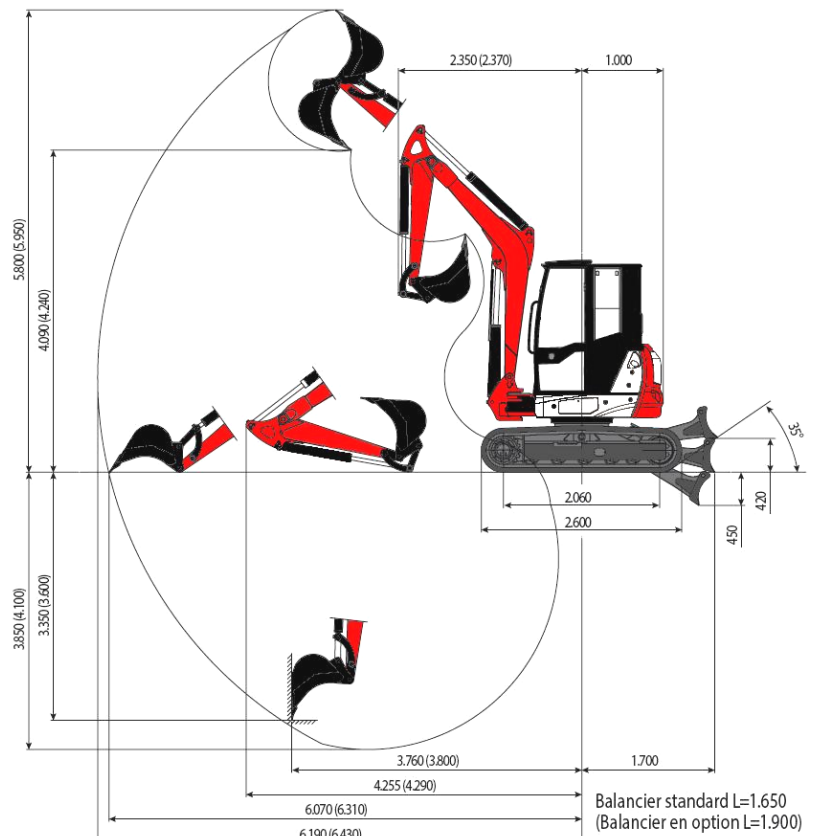
Modèle	Kubota V2607-DI
Puissance max (2.200rpm)	33.8 kW—46HP
Cylindrée	2.615 cc
Nombre de cylindres	4
Refroidissement	À eau
Consommation	6.1 lt/h
Alternateur	12 V (60A)
Batterie	12 V (100Ah)

SYSTÈME HYDRAULIQUE

Type de circuit	<i>Load sensing</i> à centre fermé avec distributeur flow sharing
Type de pompe	1 pompe à débit variable + 1 pompe à engrenage
Cylindrée de la pompe	65 + 8 cc
Débit de la pompe	140 + 17 lt/min
Pression d'utilisation max	260 bar
Circuit auxiliaire bas débit (haut débit)	Débit max Pression max
	35 / 50 (70) 260 (200)

PERFORMANCES

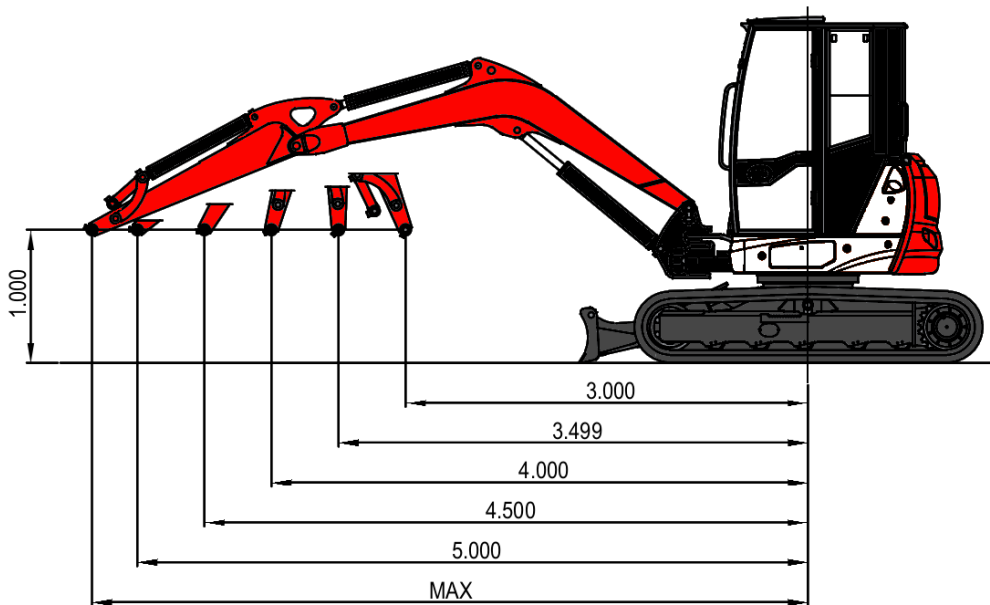
Effort à la dent	4.500 daN
Effort au balancier	2.800 daN
Force de traction	5.200 daN
Pression au sol avec canopy	0.33 kg/ 0.34cm ³
Pente max franchissable	60% - 30°



DIMENSIONS	
Largeur total	1.980 mm
Hauteur maxi de déchargement avec cabine et bras standard (bras long en option)	4.090 mm (4.240) mm
Hauteur totale	2.560 mm
Rayon de rotation postérieur	1.000 mm
Profondeur max d'excavation bras standard (bras en option)	3.850 mm (4.100) mm
Longueur bras d'excavation standard (bras en option)	1.650 mm (1.900) mm
Largeur des chenilles	400 mm
Numéro galets (chaque côté)	5/1

COMMANDES	
Bras, balancier, godet	2 joysticks servocommandés
Mouvement chenilles	1 levier servocommandé
Lame de comblement	1 levier servocommandé
Circuit auxiliaire	Potentiomètre sur Joystick droit
Inclinaison	Potentiomètre sur Joystick gauche

RAVITAILLEMENT	
Réservation gasoil	70 lt
Réservoir huile hydraulique	65 lt
Capacité circuit hydraulique	85 lt
Capacité système refroidissement	12 lt
Huile moteur	9 lt



CAPACITE DE LEVAGE						
Ouverture bras mesurée à partir du centre de rotation (m) Capacité de levage (kg) calculée à 1.0m de hauteur du sol						
	3	3.5	4	4.5	5	MAX
Frontal et lame de comblement baissée	2514	2001	1662	1443	1327	1248
Frontal et lame de comblement levée	1793	1403	1125	946	814	705
Latéral	1388	1082	900	743	640	555

Caractéristiques Techniques CX 60

GENERALITES

Poids opérationnel avec canopy (avec chenille caoutchouc)	5.950 kg
Poids opérationnel avec cabine (avec chenille caoutchouc)	6.050 kg
Vitesse de translation max	2.6–5.2 km/h
Vitesse de rotation	11 rpm

MOTEUR

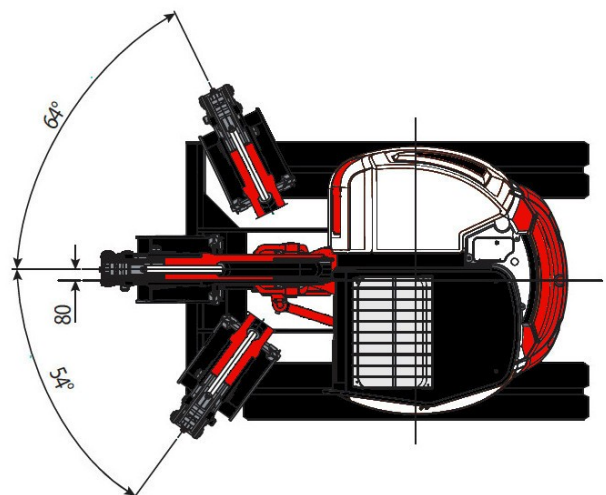
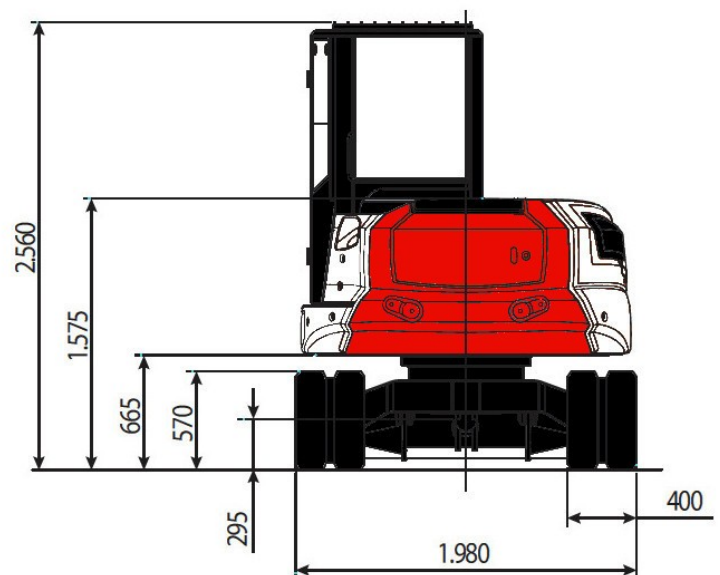
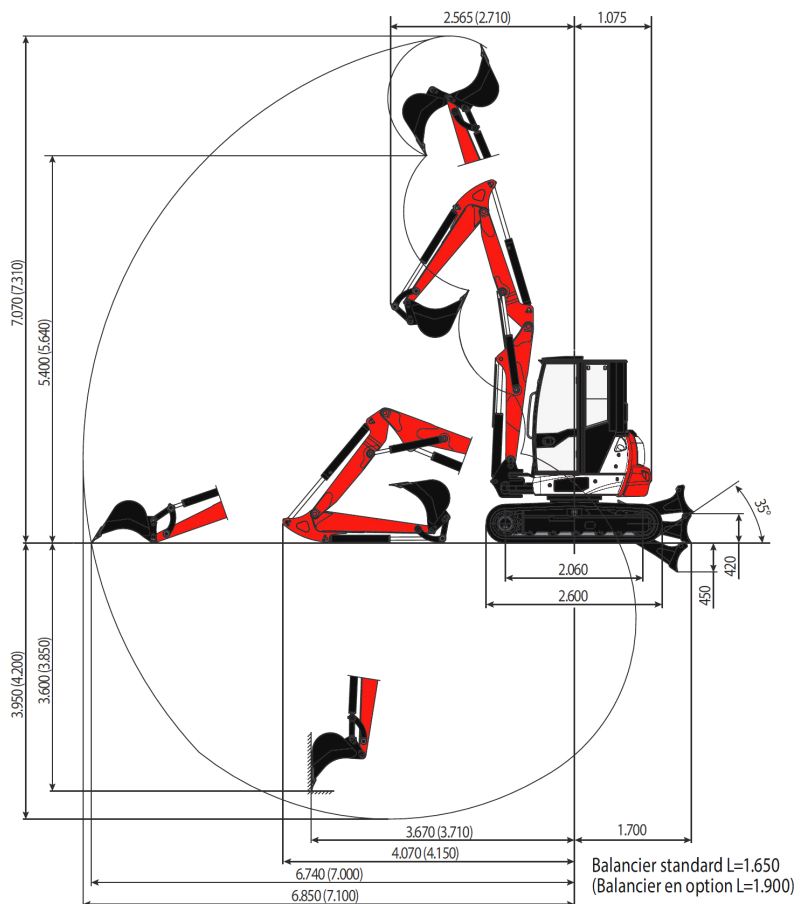
Modèle	Kubota V2607-DI
Puissance max (2.200rpm)	33.8 kW—46HP
Cylindrée	2.615 cc
Nombre de cylindres	4
Refroidissement	À eau
Consommation	6.1 lt/h
Alternateur	12 V (60A)
Batterie	12 V (100Ah)

SYSTÈME HYDRAULIQUE

Type de circuit	<i>Load sensing</i> à centre fermé avec distributeur flow sharing
Type de pompe	1 pompe à débit variable + 1 pompe à engrenage
Cylindrée de la pompe	65 + 8 cc
Débit de la pompe	140 + 17 lt/min
Pression d'utilisation max	260 bar
Circuit auxiliaire bas débit (haut débit)	Débit max Pression max
	35 / 50 (70) 260 (200)

PERFORMANCES

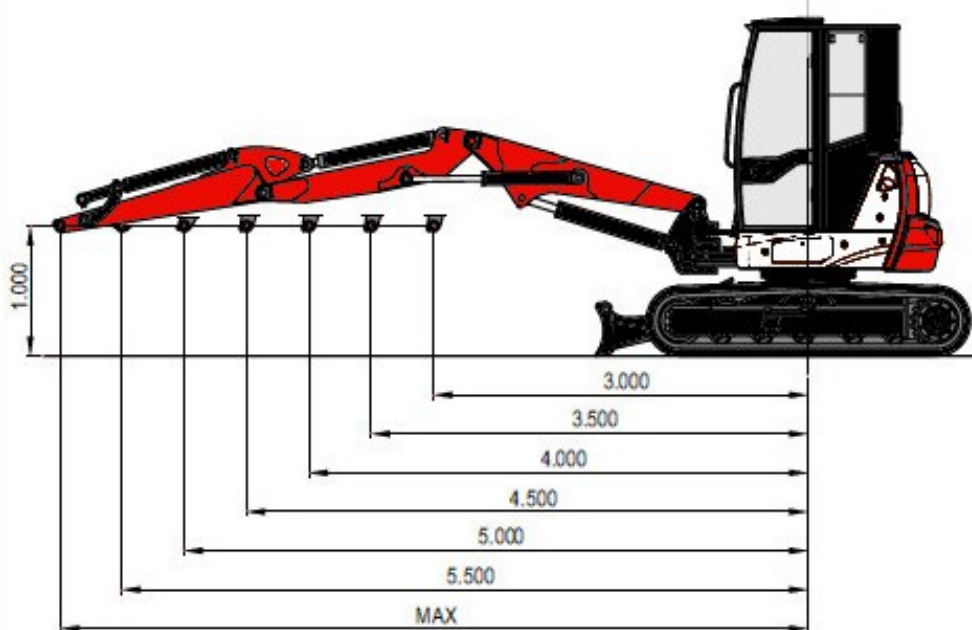
Effort à la dent	4.500 daN
Effort au balancier	2.800 daN
Force de traction	5.200 daN
Pression au sol avec canopy	0.36 kg/ 0.37cm ³
Pente max franchissable	60% - 30°



DIMENSIONS	
Largeur total	1.980 mm
Hauteur maxi de déchargement avec cabine et bras standard (bras long en option)	5.400 mm (5.640) mm
Hauteur totale	2.560 mm
Rayon de rotation postérieur	1.075 mm
Profondeur max d'excavation bras standard (bras en option)	3.950 mm (4.200) mm
Longueur bras d'excavation standard (bras en option)	1.650 mm (1.900) mm
Largeur des chenilles	400 mm
Numéro galets (chaque côté)	5/1

COMMANDES	
Bras, balancier, godet	2 joysticks servocommandés
Mouvement chenilles	2 leviers servocommandés
Lame de comblement	1 levier servocommandé
Circuit auxiliaire	Potentiomètre sur Joystick droit
Inclinaison	Potentiomètre sur Joystick gauche

RAVITAILLEMENT	
Réservation gasoil	70 lt
Réservoir huile hydraulique	65 lt
Capacité circuit hydraulique	85 lt
Capacité système refroidissement	12 lt
Huile moteur	9 lt



CAPACITE DE LEVAGE							
Ouverture bras mesurée à partir du centre de rotation (m) Capacité de levage (kg) calculée à 1.0m de hauteur du sol							
	3	3.5	4	4.5	5	5.5	MAX
Frontal et lame de comblement baissée	2462	1966	1670	1418	1233	1052	914
Frontal et lame de comblement levée	1819	1410	1121	900	745	641	540
Latéral	1365	1110	890	739	630	544	473

COLTRAX®

Votre concessionnaire:

