
DESCRIPCIÓN COMPONENTES - COMPONENTS DESCRIPTION

Ítem	Descripción - Description	Material - Material
1	Cuerpo - Body	Latón - Brass CW617N
2	Tapa - Cap	Latón - Brass CW617N
3	Disco - Disc	Latón - Brass CW617N
4	Junta - Gasket	Fibra - Fiber

CARACTERÍSTICAS BÁSICAS

- Válvula de retención H/H.
- Cuerpo, tapa y disco de latón según UNE-EN 12165.
- Presión máxima de ejercicio: PN 16-10-8 (ver tabla).
- Temperatura de servicio: -10 °C a 100 °C.
- Extremos rosca hembra según UNE-EN ISO 228-1.
- Atestación de conformidad sanitaria A.C.S. Nº 14 ACC NY 356.
- Pruebas unitarias de presión.
- Unidireccional.

APLICACIONES GENERALES

- Garantizada para agua fría y caliente.
- Sistemas de aguas generales.
- Conducciones de agua para riego.

Observaciones:

Dada la complejidad, variedad y gran cantidad de especificaciones particulares de cada instalación, en conjunción con la existencia de diversos factores que pueden afectar a las condiciones de trabajo y naturaleza del producto, es responsabilidad del usuario final realizar los ensayos necesarios para garantizar el correcto funcionamiento del producto en cada aplicación concreta.

La instalación del producto deberá realizarse y mantenerse siguiendo códigos de buena práctica y/o estándares existentes.

BASIC FEATURES

- Swing check valve F/F.
- Brass body, cap and disc according to EN 12165.
- Maximum working pressure: PN 16-10-8 (see table).
- Working temperature: -10 °C to 100 °C.
- Female thread ends according to EN ISO 228-1.
- Certificate of sanitary conformity A.C.S. Nº 14 ACC NY 356.
- Unit pressure test.
- Unidirectional design.

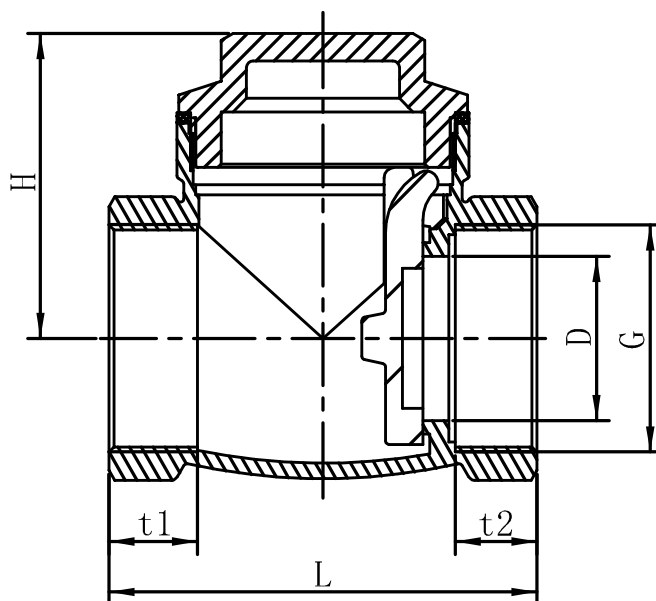
GENERAL APPLICATIONS

- Suitable for cold and hot water.
- Water systems.
- Irrigation systems.

Remarks:

Due to the complexity, variety and large number of particular specifications for each installation, along with the existence of diverse factors which can affect the working conditions and nature of the product, it is the responsibility of the end-user to carry out the necessary tests to ensure the proper functioning of the product in any specific application.

Product installation must be carried out and maintained following the good practice codes and/or updated technical standards.


INFORMACIÓN TÉCNICA - TECHNICAL INFORMATION

G (inches)	COD.	PN	DIMENSIONES - DIMENSIONS					Peso aprox. Weight aprox. (g)
			D (mm)	L (mm)	H (mm)	t1 (mm)	t2 (mm)	
1/2"	VS155003	16	14	48	33	12	12	170
3/4"	VS155004	16	19	52	41	10	11	240
1"	VS155005	16	24	63	45	13	13	340
1 1/4"	VS155006	10	32	74	52	15	15	555
1 1/2"	VS155007	10	32	80	54	16	17	625
2"	VS155008	10	48	98	66	16	17	1.180
2 1/2"	VS15500A	8	60	120	80	22	22	1.790
3"	VS15500B	8	70	135	92	24	24	2.880
4"	VS15500C	8	86	160	103	27	27	4.715

Nota : Debido al constante desarrollo de nuestros productos, los datos suministrados pueden ser alterados sin previo aviso.

Note : Due to the continuous development of our products, specifications may be changed without notification at any time.

Rev.1-02.20
2/2