

# DOCUMENTATION

## Ventilateur hélicoïde tubulaire

# HPX



### *Ventilateurs hélicoïdes tubulaires avec moteur externe*

Ventilateurs hélicoïdes tubulaires, actionnés par transmission, avec ouverture de la gaine jusqu'à 180°.

SOUS RÉSERVE DE MODIFICATION SANS PRÉAVIS

# VENTILATEUR HÉLICOÏDE TUBULAIRE

## HPX

### Ventilateur :

- Gaine tubulaire avec couvercle pivotant en tôle d'acier
- Hélices en fonte d'aluminium
- Groupe de transmission étanche (IP66) avec système de double bague de retenue
- Sens de l'air moteur-hélice

### Moteur :

- Moteurs rendement IE-2, sauf puissances inférieures à 0,75 kW, monophasés et 2 vitesses.
- Moteurs classe F, avec roulements à billes, protection IP55
- Monophasés 230 V - 50Hz et triphasés 230/400 V - 50 Hz (jusqu'à 5,5 CV) et 400/690 V 50 Hz (puissances supérieures à 5,5 CV)
- Température de fonctionnement : -25°C +150°C

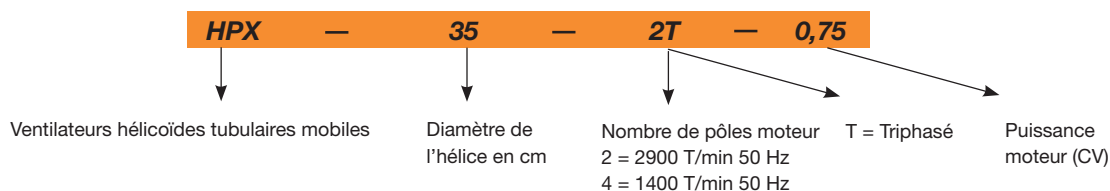
### Finition :

- Anticorrosion en résine polyester, polymérisée à 190°C, après dégraissage alcalin et prétraitement sans phosphate.

### Sur demande :

- Sens de l'air hélice-moteur
- Hélices réversibles 100 %
- Bobinages spéciaux pour différentes tensions
- Homologation ATEX Catégorie 2 (voir série HPX/ATEX)

### Code de commande



### Caractéristiques techniques

Modèle	Vitesse (T/min)	Intensité maximale admissible (A)			Puissance installée (kW)	Débit maximum (m³/h)	Niveau pression sonore dB(A)	Poids approx. (kg)
		230 V	400 V	690 V				
HPX-35-2T-0,75	2720	2,57	1,49		0,55	4750	77	22
HPX-35-4T-0,33	1420	1,66	0,96		0,25	2500	60	20
HPX-45-4T-0,33	1200	1,66	0,96		0,25	6300	69	32
HPX-45-4T-0,50	1420	2,02	1,17		0,37	6600	70	35,5
HPX-50-4T-0,75	1310	2,92	1,69		0,55	9000	70	32,5
HPX-50-4T-1	1500	3,10	1,79		0,75	10800	71	34
HPX-56-4T-0,75	1380	2,92	1,69		0,55	11300	72	35,5
HPX-56-4T-1	1420	3,10	1,79		0,75	12200	73	35,5
HPX-56-4T-1,5	1420	4,03	2,32		1,1	14500	75	39
HPX-63-4T-1,5	1300	4,03	2,32		1,1	16000	74	59
HPX-63-4T-2	1420	5,96	3,44		1,5	17500	78	63
HPX-71-4T-1,5	1200	4,03	2,32		1,1	20300	78	73,5
HPX-71-4T-2	1350	5,96	3,44		1,5	22500	79	76,8
HPX-71-4T-3	1450	8,36	4,83		2,2	24000	81	85,2
HPX-80-4T-3	1200	8,36	4,83		2,2	29000	83	95
HPX-80-4T-4	1350	10,96	6,33		3	32000	84	100
HPX-80-4T-5,5	1450	14,10	8,12		4	40500	84	106
HPX-90-4T-5,5	1280	14,10	8,12		4	44000	89	118
HPX-90-4T-7,5	1400		11,60	6,72	5,5	51000	91	132
HPX-100-4T-10	1450		14,20	8,20	7,5	63000	93	159
HPX-100-4T-15	1450		20,20	11,60	11	68000	94	181

# VENTILATEUR HÉLICOÏDE TUBULAIRE

## HPX

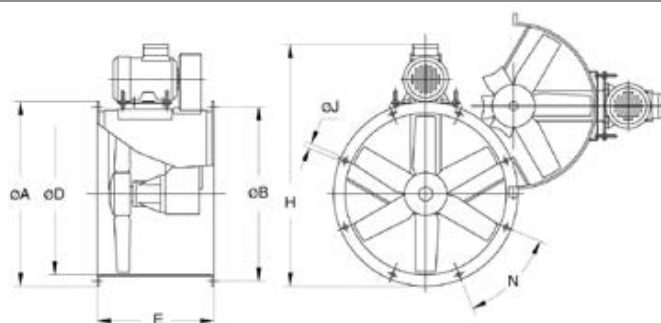
### Caractéristiques acoustiques

Les valeurs indiquées sont déterminées au moyen de mesures du niveau de pression et de puissance sonore en dB(A) obtenues en champ libre à une distance équivalente à deux fois la somme de l'envergure du ventilateur à laquelle s'ajoute le diamètre de l'hélice, au minimum 1,5 m.

Spectre de puissance acoustique Lw(A) en dB(A) par bande de fréquence en Hz

Modèle	63	125	250	500	1000	2000	4000	8000	Modèle	63	125	250	500	1000	2000	4000	8000
35-2-0,75	48	63	82	81	82	81	76	67	71-4-1,5	55	75	83	88	90	87	80	69
35-4-0,33	31	46	65	64	65	64	59	50	74-4-2	56	76	84	89	91	88	81	70
45-4-0,33	40	55	74	73	74	73	68	59	71-4-3	65	76	86	92	93	88	77	73
45-4-0,50	41	56	75	74	75	74	69	60	80-4-3	60	80	88	93	95	92	85	74
50-4-0,75	44	58	77	77	78	76	72	63	80-4-4	61	81	89	94	96	93	86	75
50-4-1	45	59	78	78	79	77	73	64	80-4-5,5	68	79	89	95	96	91	80	76
56-4-0,75	47	67	75	80	82	79	72	61	90-4-5,5	67	88	95	100	103	99	92	81
56-4-1	48	68	76	81	83	80	73	62	90-4-7,5	69	90	97	102	105	101	94	83
56-4-1,5	57	68	78	84	85	80	69	65	100-4-10	73	93	101	106	108	105	98	87
63-4-1,5	51	71	79	84	86	83	76	65	100-4-15	74	94	102	107	109	106	99	88
63-4-2	62	73	83	89	90	85	74	70									

### Dimensions mm

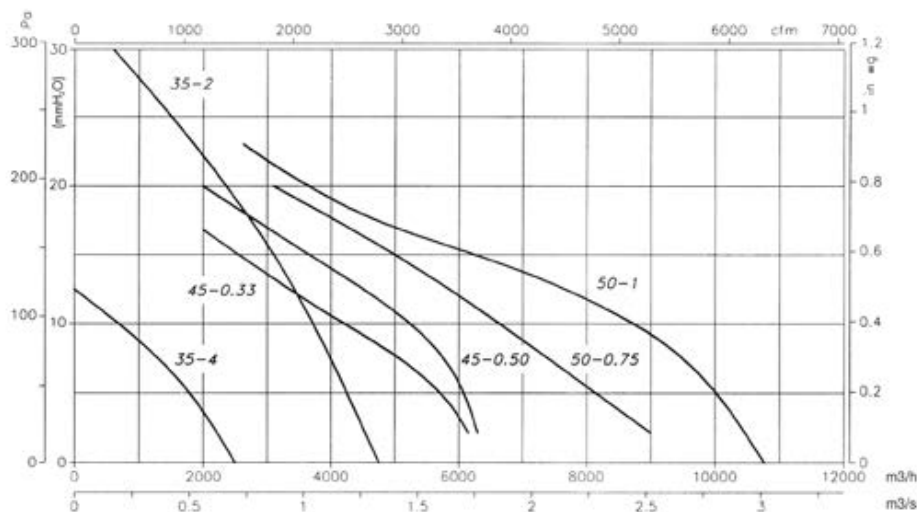


Modèle	ØA	ØB	ØD	E	H	ØJ	N	Modèle	ØA	ØB	ØD	E	H	ØJ	N
HPX-35-2T-0,75	425	395	355	380	606	10	8 x 45°	HPX-71-4T-1,5	810	770	710	550	1017	12 16 x 22°30'	
HPX-35-4T-0,33	425	395	355	380	609	10	8 x 45°	HPX-71-4T-2	810	770	710	550	1017	12 16 x 22°30'	
HPX-45-4T-0,33	540	500	460	420	740	12	8 x 45°	HPX-71-4T-3	810	770	710	550	1035	12 16 x 22°30'	
HPX-45-4T-0,50	540	500	460	420	728	12	8 x 45°	HPX-80-4T-3	900	860	800	600	1173	12 16 x 22°30'	
HPX-50-4T-0,75	600	560	512	420	803	12	12 x 30°	HPX-80-4T-4	900	860	800	600	1173	12 16 x 22°30'	
HPX-50-4T-1	600	560	512	420	803	12	12 x 30°	HPX-80-4T-5,5	900	860	800	600	1200	12 16 x 22°30'	
HPX-56-4T-0,75	660	620	560	450	848	12	12 x 30°	HPX-90-4T-5,5	1015	970	900	650	1320	15 16 x 22°30'	
HPX-56-4T-1	660	620	560	450	848	12	12 x 30°	HPX-90-4T-7,5	1015	970	900	650	1320	15 16 x 22°30'	
HPX-56-4T-1,5	660	620	560	450	870	12	12 x 30°	HPX-100-4T-10	1115	1070	1000	750	1483	15 16 x 22°30'	
HPX-63-4T-1,5	730	690	640	500	950	12	12 x 30°	HPX-100-4T-15	1115	1070	1000	750	1513	15 16 x 22°30'	
HPX-63-4T-2	730	690	640	500	950	12	12 x 30°								

### Courbes caractéristiques

Q = Débit en m³/h, m³/s et cfm.

Pe = Pression statique en mmH₂O, Pa et inwg.



# VENTILATEUR HÉLICOÏDE TUBULAIRE

## HPX

### Courbes caractéristiques

Q = Débit en m<sup>3</sup>/h, m<sup>3</sup>/s et cfm.

Pe = Pression statique en mmH<sub>2</sub>O, Pa et inwg.

