

AMBISTAT

La compagnie Suisse Trafag AG est un fabricant international et spécialisée dans le développement et la fabrication des dispositifs de capteurs pour la mesure et la surveillance de la pression et de la température.



Applications

- CVC
- Réfrigération

Avantages

- Différentiel de l'interrupteur ajustable ou fixe
- Temps de réaction court
- Protection IP54
- Connexion électrique avec borne à vis

Données techniques

| | | | |
|---------------------------|---------------------------------|--------------------------------|-----------------------------------|
| Designation d'application | Thermostat d'ambiance | Différentiel de l'interrupteur | Ajustable / non ajustable |
| Plage de mesure | -45°C ... +15°C à 0°C ... +60°C | Reproductibilité | ± 0.5 % E.M. typ. |
| Signal de sortie | Inverseur libre de potentiel | Certificat / conformité | EN60730-1/ EN60730-2-9: Typ 2.B.H |

Information pour la commande/code de type

| | | XXX | XX | XX | XXX | XX | XX |
|-------------------------------|---|---------------------------------------|----|----|-----|----|----|
| Codification | Ajustement extérieur | 645 | | | | | |
| des variantes | Ajustement intérieur | 650 | | | | | |
| Microrup- teur | Interrupteur à petit différentiel, non ajustable | | 10 | | | | |
| | Interrupteur à moyen différentiel, non ajustable | | 11 | | | | |
| | Avec contacts dorés, différentiel de l'interrupteur non ajustable | | 21 | | | | |
| | Interrupteur à grand différentiel ajustable | | 24 | | | | |
| | Interrupteur à moyen différentiel ajustable | | 25 | | | | |
| Plage | Plage [°C] | Température de service [°C] | | | | | |
| | -45 ... +15 ¹⁾ | -45 ... +30 | | 05 | | | |
| | -30 ... +30 | -30 ... +40 | | 02 | | | |
| | -20 ... +40 ¹⁾ | -30 ... +50 | | 06 | | | |
| | 0 ... +30 | -30 ... +50 | | 03 | | | |
| | +10 ... +40 | -30 ... +70 | | 04 | | | |
| | 0 ... +60 | -30 ... +70 | | 12 | | | |
| Capteur | Cuivre | | | | 402 | | |
| | Cuivre nickelé | | | | 403 | | |
| Fixation ²⁾ | Console | | | | | 19 | |
| Accessoires | Arrêt du point de commutation ¹⁾ | | | | | | 15 |
| | Point de commutation fixé et cacheté sur demande du client ¹⁾ | | | | | | 88 |
| | Point de commutation pré-réglé sur demande de client, sans garantie sur la précision du point de commutation ¹⁾ | | | | | | 83 |
| | Réglage du point de commutation, s'il vous plaît indiquer lors de la commande: - Point de commutation [°C] - Par hausse ou par baisse | | | | | | |
| | Version ferroviaire IEC 61373, catégorie 2 | | | | | | 28 |
| | Application extérieure (ventilée) | | | | | | 44 |
| | Couvercle avec fenêtre | | | | | | 77 |

¹⁾ Seulement avec type 650 ajustable intern

²⁾ Voir fiche technique www.trafag.com/H72106

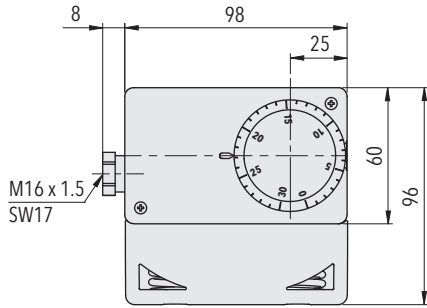
Produits standard (délai de livraison extra court)

| Produit No. | Codification | Plage de température [°C] | Différentiel de l'interrupteur [°C] | Température de service [°C] |
|-------------|---------------------------------------|------------------------------|---|--------------------------------|
| A30 | 645 2503 402 19 | 0 ... +30 | 0.7 ... 6 (ajustable) | -30 ... +50 |
| A33 | 645 2502 402 19 | -30 ... +30 | 0.7 ... 6 (ajustable) | -30 ... +40 |
| A40 | 645 2504 402 19 | +10 ... +40 | 0.7 ... 6 (ajustable) | -30 ... +70 |
| A60 | 645 2512 402 19 | 0 ... +60 | 0.7 ... 6 (ajustable) | -30 ... +70 |
| AS30 | 650 2503 402 19 | 0 ... +30 | 0.7 ... 6 (ajustable) | -30 ... +50 |
| AS33 | 650 2502 402 19 | -30 ... +30 | 0.7 ... 6 (ajustable) | -30 ... +40 |
| AS40 | 650 2504 402 19 | +10 ... +40 | 0.7 ... 6 (ajustable) | -30 ... +70 |
| AS60 | 650 2512 402 19 | 0 ... +60 | 0.7 ... 6 (ajustable) | -30 ... +70 |
| ASE40 | 650 2404 402 19 0000 0000 00 00 00 01 | +10 ... +40 | 5 (fixe) | -30 ... +70 |

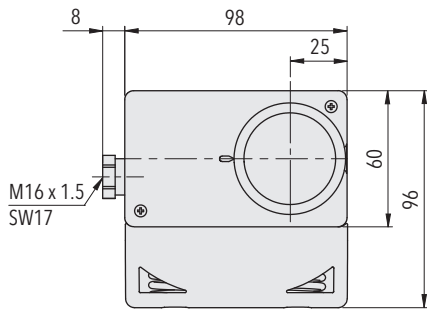
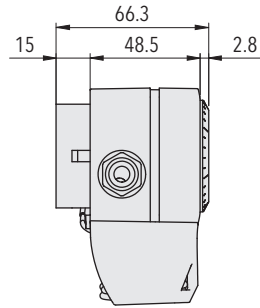
| Spécifications | | |
|-----------------------------------|--------------------------------|---|
| Précision | Reproductibilité | ± 0.5 % E.M. typ. |
| | Précision d'échelle typ. | ± 2 % E.M. typ. |
| | Différentiel de l'interrupteur | voir tableau |
| Conditions d'environnement | Température ambiante | voir information pour commande |
| | Température de stockage | Plage < +40°C: -30...+50°C Plage > +40°C: -30...+85°C |
| | Protection | IP54 |
| | Humidité | Max. 95 % relative |
| Spécifications mécaniques | Boîtier du capteur | voir information pour commande |
| | Remplissage | Liquide |
| | Boîtier | PC/ABS-Blend V0 |
| | Passe-câble à vis | PA, Polyamid |
| | Montage | toute position |
| | Poids | ~ 300 g |
| Microrupteur | Pouvoir de coupure | voir tableau |
| | Résistance d'isolation | > 2 MΩ |
| | Rigidité diélectrique | U ≤ 250V: 1.45 kV U ≤ 500V: 2 kV contre la masse |
| | Durée de vie (mécanique) | Microrupteur 10/11/25: 20 Mio. cycles Microrupteur 21: 0.5 Mio. cycles Microrupteur 24: 0.3 Mio. cycles |
| Connexion électrique | Presse-étoupe | M16x1.5 Câble-Ø 4...9 mm |
| | Borne à vis | 3 x 1...2.5 mm ² |

| Informations additionelles | | |
|----------------------------|-----------------|--|
| Documents | Fiche technique | www.trafag.com/H72170 |
| | Mode d'emploi | www.trafag.com/H73624 |
| | Flyer | www.trafag.com/H70961 |

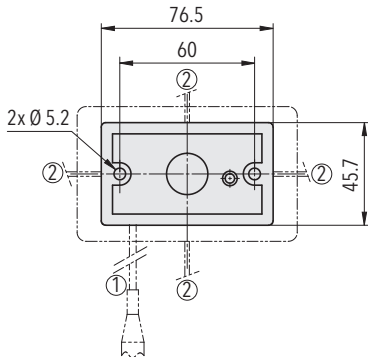
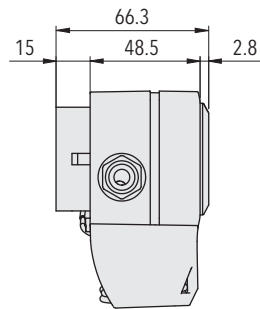
Dimensions



645.XXXX.XXX.XX.XX



650.XXXX.XXX.XX.XX



6XX.XXXX.XXX.19.XX

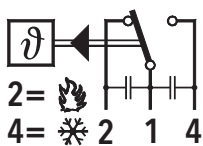
Différentiel de l'interrupteur typ.

| | | |
|--|------|--|
| Plage | [°C] | -45 ... +15 -30 ... +30 -20 ... +40 0 ... +30 +10 ... +40 0 ... +60 |
| Microrupteur 10 Différentiel de l'interrupteur (valeur fixe, non ajustable) | [°C] | 0.3 |
| Microrupteur 11 Différentiel de l'interrupteur (valeur fixe, non ajustable) | [°C] | 0.7 |
| Microrupteur 21 Différentiel de l'interrupteur (valeur fixe, non ajustable) | [°C] | 0.7 |
| Microrupteur 24 Différentiel de l'interrupteur (valeur ajustable) | [°C] | 3 ... 10 |
| Microrupteur 25 Différentiel de l'interrupteur (valeur ajustable) | [°C] | 0.7 ... 6 |

Spécifications électriques de l'interrupteur

| Type | Caractéristiques | Pouvoir de coupure Charge ohmique (Charge inductive) | |
|-----------|--|---|---|
| | | AC | DC |
| 10 | Interrupteur à petit différentiel, non ajustable | 125 V, 10 (1.5) A 250 V, 10 (1.25) A | 250 V, 0.2 (0.02) A 125 V, 0.4 (0.03) A 30 V, 2 (1) A 14 V, 15 (2.5) A |
| 11 | Interrupteur à moyen différentiel, non ajustable | 125 V, 15 (1.5) A 250 V, 15 (1.25) A 500 V, 10 (0.75) A | 250 V, 0.25(0.03) A 125 V, 0.5(0.05) A 30 V, 6 (1.5) A 14 V, 15 (1.5) A |
| 21 | Avec contacts dorés, non ajustable | 24 V, 0.1(0.1) A 12 V, 1 (1) A 5 V, 2 (2) A | 24 V, 0.1(0.1) A 12 V, 1 (1) A 5 V, 2 (2) A |
| 25 | Interrupteur à différentiel moyen réglable | 125 V, 15 (1.5) A 250 V, 15 (1.25) A 500 V, 10 (0.75) A | 250 V, 0.25(0.03) A 125 V, 0.5(0.05) A 30 V, 6 (1.5) A 14 V, 15 (2.5) A |
| 24 | Interrupteur à grand différentiel réglable | 125 V, 15 (1.5) A 250 V, 15 (1.25) A 500 V, 10 (0.75) A | 250 V, 0.3 (0.2) A 125 V, 0.75 (0.4) A 30 V, 15 (1.5) A 14 V, 15 (1.5) A |

Connexion électrique



645/650