

## Perceuses professionnelles équipées d'un variateur. Une innovation technologique OPTIMUM.

### Des arguments convaincants en qualité, performances et prix

- Concentricité inférieure à 0.03 mm en sortie de broche
- Broche équipée de roulements de très haute qualité
- Mandrin de perçage autoserrant OPTIMUM de haute qualité
- Transmission optimisée grâce aux poulies en aluminium
- Bouton d'arrêt d'urgence "coup de poing"
- Carter de protection réglable en hauteur
- Panneau de commande digital avec affichage constant
- Clavier à membrane résistant à l'eau et à la saleté, facile à nettoyer
- Variateur de vitesse avec réglage en continu par potentiomètre en façade
- Colonne coulée à paroi épaisse pour une absorption de puissance élevée et une bonne stabilité
- Filtre CEM classe C2, norme EN 55011

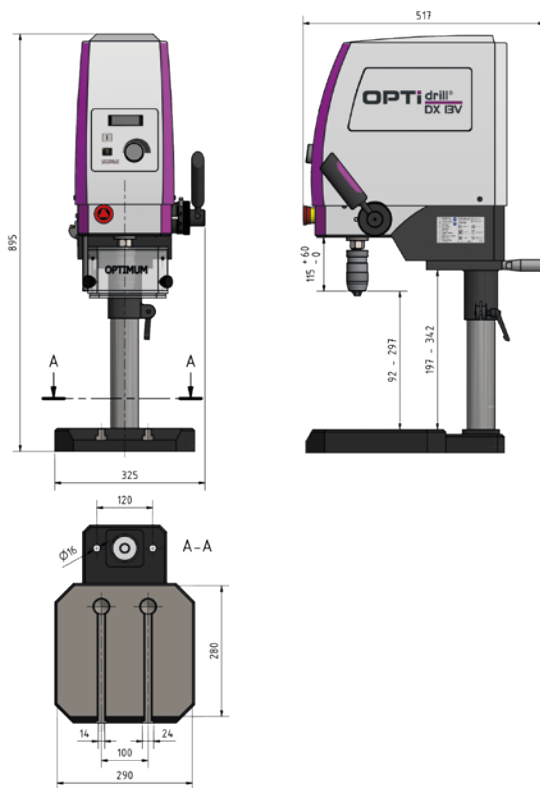
### Modèle DX 13V

- Affichage de la vitesse
- Hauteur de la tête réglable

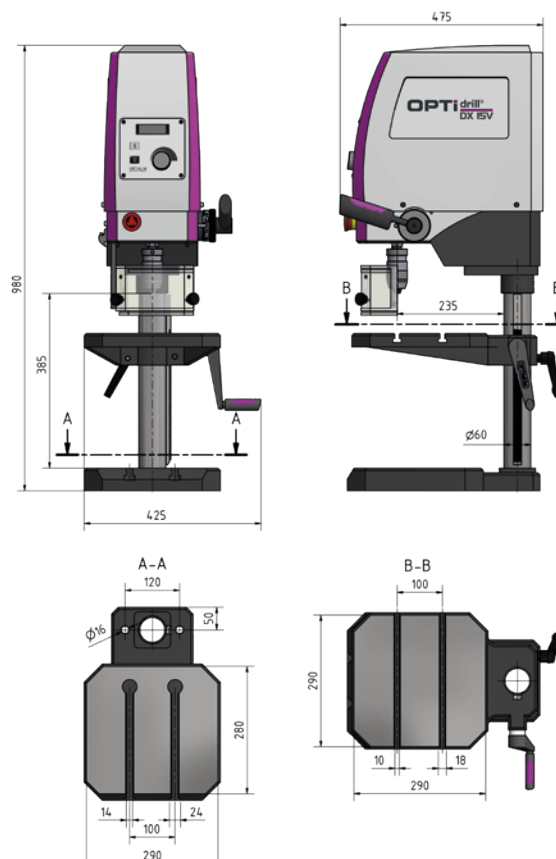
### Modèle DX 15V

- Affichage de la vitesse
- Table de perçage rainurée (monté et descente de la table par crémaillère)
- Broche avec attachement cône Morse

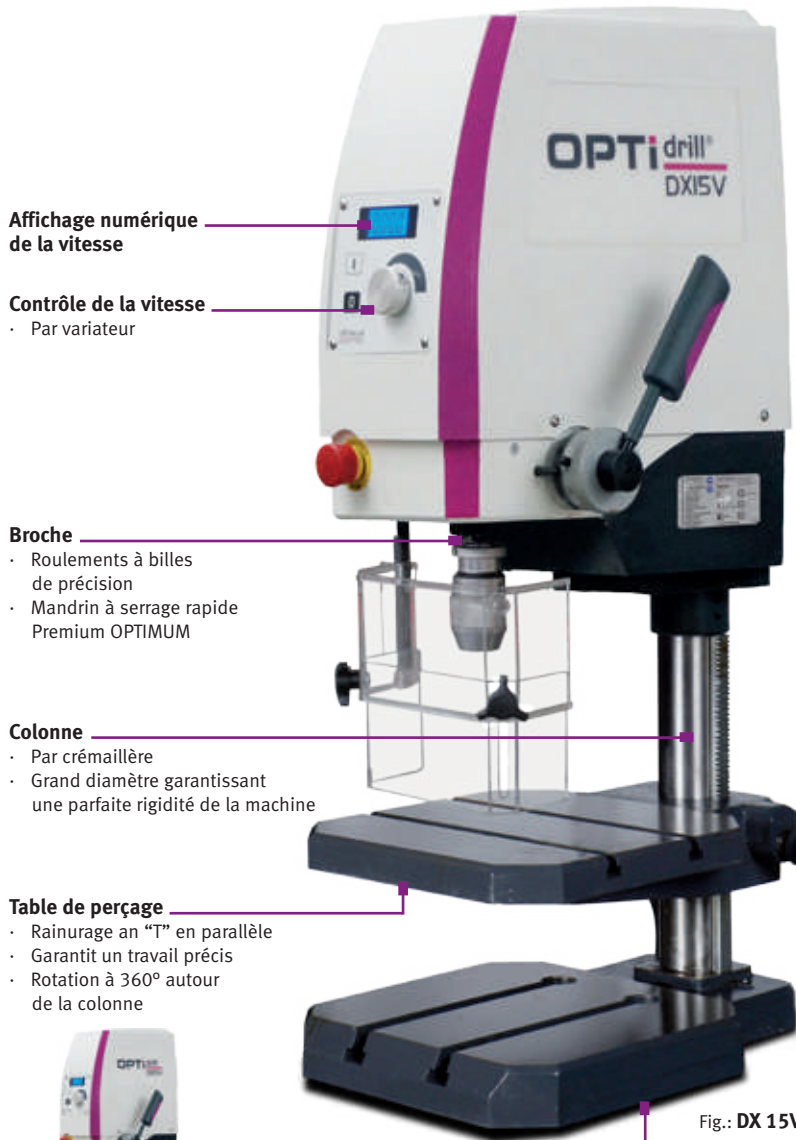
### Dimensions DX 13V



### Dimensions DX 15V



Modèle	DX 13 V	DX 15 V
Code article	302 0150 ①	302 0155 ①
<b>Spécifications techniques</b>		
Puissance moteur	0.85 kW / 230 V / 1 Ph - 50Hz	0.85 kW / 230 V / 1 Ph - 50Hz
<b>Capacité de perçage</b>		
Capacité de perçage (acier S235JR)	13 mm	15 mm
Capacité en continu (acier S235JR)	11 mm	12 mm
Capacité de taraudage (acier S235JR)	-	-
<b>Attachement</b>		
Col de cygne	235 mm	235 mm
Cône Morse de broche	Fixe / B 16	CM 2
Course de mandrin	60 mm	60 mm
<b>Vitesses</b>		
Vitesses de broche	100 à 3000 T/min.	100 à 3000 T/min.
Nombre de vitesses	Par variateur	Par variateur
<b>Table de perçage</b>		
Dimensions (L x l)	-	290 x 290 mm
Rainures en "T" / Nb / entraxe /	-	10 mm / 2 / 100 mm
Rotation de la table autour de la colonne	-	360°
Distance broche - table (max.)	-	375 mm
<b>Socle de machine</b>		
Dimension de travail du socle (L x l)	290 x 270 mm	290 x 280 mm
Rainures en "T" / Nb / entraxe	14 mm / 2 / 100 mm	14 mm / 2 / 100 mm
Distance broche - socle (max.)	297 mm	355 mm
<b>Dimensions</b>		
Diamètre colonne	Ø 60 mm	Ø 60 mm
Dimensions machine (L x l x h)	517 x 325 x 895 mm	481 x 475 x 980 mm
Poids net (brut)	51 kg (72kg)	66 kg (91 kg)
<b>Accessoire de série</b>		
	Mandrin autoserrant (1 - 13 mm)	Mandrin autoserrant (1 - 13 mm)



**Affichage numérique de la vitesse**

**Contrôle de la vitesse**  
· Par variateur

**Broche**  
· Roulements à billes de précision  
· Mandrin à serrage rapide Premium OPTIMUM

**Colonne**  
· Par crémaillère  
· Grand diamètre garantissant une parfaite rigidité de la machine

**Table de perçage**  
· Rainurage an "T" en parallèle  
· Garantit un travail précis  
· Rotation à 360° autour de la colonne

Fig.: DX 15V

**Socle de machine**  
· Robuste  
· Avec rainurage en "T"  
· De grandes dimensions

**Socle MSM1 en option**  
· Dimensions (L x l x h) : 800 x 340 x 420 mm  
· Poids net (brut) : 21 kg (32 kg)  
Code article 335 3000 ④



Fig.: DX 13V

Retrouvez les accessoires de perçage en page 72

Accessoires DX 13V	Code Art.
· Kit de bridage SPW 12 (14 mm)	335 2017 ④
· Système d'arrosage universel 230 V	335 2002 ④

Etaux de perçage	Code Art.
· MSO 75	300 0075 ④
· BMS 85	300 0008 ④

Accessoires DX 15V	Code Art.
· Mandrin autoserrant intégral :	
· CM 2 / 1 -16 mm	305 0571 ④
· CM 2 / 1 -13 mm	305 0572 ④
· Arbre porte-mandrin CM 2 / B 16	305 0659 ④
· Coffret de forets HSS à queue conique	305 1002 ④
· Kit de bridage pour table SPW 8 (10 mm)	335 2015 ④
· Kit de bridage pour socle SPW 12 (14 mm)	335 2017 ④
· Système d'arrosage universel 230 V	335 2002 ④



Fig.: MSO

Fig.: BMS

# Accessoires perceuses



Accessoires de perçage		Accessoires de perçage																																						
		B 13basic B16	B 14basic B16	B 16basic CM 2	B 20 CM2	B 25 CM3	B 32 CM4	D17 Pro CM2	D23 Pro CM2	D26 Pro CM3	D33 Pro CM4	DX 13V B16	DX 15V CM2	DX 17V B16	DH 18V CM2	B16 H CM2	B24 H / Vario CM2	B28 H / Vario CM3	B34 H / Vario CM4	DH 28FT / FS CM3	DH 24BY CM2	DH 28BY CM3	DH 40BY CM4	DP 26 CM3	DP 33 CM4	DH 26GT CM3	DH 28GS / GSV CM3	DH 32GS / GSV CM4	DH 40G / GP CM4	DH 40CT / CTP CM4	B40 GSP / GSM CM4	DH 35G / Vario CM4	DH 45G / Vario CM4	DH 55G / Vario CM4	RD 3 CM3	RD 4 CM4	RD 5 CM4	RD 6 CM5		
Attachement Broche		B16	B16	CM 2	CM2	CM3	CM4	CM2	CM2	CM3	CM4	B16	CM2	B16	CM2	CM2	CM3	CM4	CM3	CM2	CM3	CM4	CM3	CM4	CM3	CM3	CM3	CM4	CM4	CM4	CM4	CM4	CM4	CM4	CM4	CM3	CM4	CM4	CM5	
Mandrin intégral CM 2 1-13	305 0571																																							
Mandrin intégral CM 2 1-16	305 0572																																							
Mandrin intégral CM 3 1-16	305 0573																																							
Mandrin intégral CM 4 1-16	305 0574																																							
Mandrin autoserrant 0-8 mm, B16	305 0608																																							
Mandrin autoserrant 0-10 mm, B16	305 0610																																							
Mandrin autoserrant 0-13 mm, B16	305 0623																																							
Mandrin autoserrant 0-16 mm, B16	305 0626																																							
Douille de réduction CM3-CM2	305 0663																																							
Douille de réduction CM4-CM3	305 0664																																							
Douille de réduction CM4-CM2	305 0665																																							
Arbre CM2 - B16	305 0659																																							
Arbre CM3 - B16	305 0660																																							
Arbre CM4 - B16	305 0661																																							
Arbre CM5 - B16	305 0675																																							
Coffret forets 13 mm	320 1010																																							
Forets coniques HSS / CM2	305 1002																																							
Forets coniques HSS / CM3	305 1003																																							
Appareil à tarauder M5-M12*	335 2042																																							
Chasse cône MSP1	305 0636																																							
Chasse cône MSP2	305 0637																																							
Kit de bridage SPW 8	335 2015																																							
Kit de bridage SPW 10	335 2016																																							
Kit de bridage SPW 12	335 2017																																							
Kit de bridage SPW 14	335 2018																																							
Kit de bridage SPW 16	335 2019																																							
Tasseau en T 10 mm/M8	335 3020																																							
Tasseau en T 12 mm/M10	335 3022																																							
Tasseau en T 14 mm/M12	335 3025																																							
Tasseau en T 16 mm/M14	335 3026																																							
Tasseau en T 18 mm/M16	335 3028																																							
Etau MSO 75	300 0075																																							
Etau MSO 100	300 0100																																							
Etau MSO 125	300 0125																																							
Etau MSO 150	300 0150																																							
Etau BMS 85	300 0008																																							
Etau BMS 100	300 0010																																							
Etau BMS 120	300 0012																																							
Etau BMS 150	300 0015																																							
Etau BMS 200	300 0020																																							
Etau BSI 100	300 0210																																							
Etau BSI 140	300 0214																																							
Etau BSI 200	300 0220																																							
Etau BSI-Q 100	300 0230																																							
Etau BSI-Q 140	300 0234																																							
Etau BSI-Q 200	300 0240																																							

● Adapté ○ Adaptable  
Ce tableau contient la plupart des accessoires recommandés. Cette liste n'est toutefois pas exhaustive. Certains accessoires demandent parfois des adaptations. Nous consulter

Perçage  
Perçage magnétique  
Fraisage  
Tournage  
Machines CNC  
Sciage  
Ponçage/Ébavurage  
Rectification  
Affûtage/Polissage

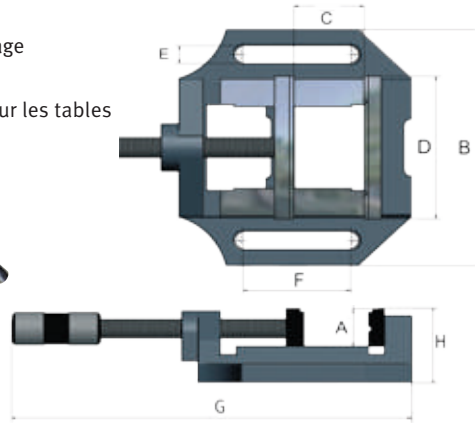
# Etaux de perçage

## Etaux de perçage série MSO - avec mors prismatiques

- Gamme d'étaux de bonne qualité
- Excellent guidage du mors lors du serrage
- Utilisés pour les travaux de perçage
- Nombreuses possibilités de fixation sur les tables de perçage grâce aux trous oblongs



Fig.: MSO 100



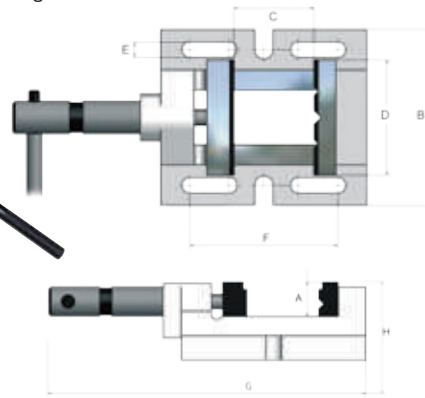
		MSO 75	MSO 100	MSO 125	MSO 150
A	mm	28	28	30	35
B	mm	130	165	182	208
C	mm	55	90	110	130
D	mm	75	100	125	150
E	mm	12.5	12.5	12.5	14.5
F	mm	55	74	80	110
G max.	mm	270	350	400	455
H	mm	52	55	65	67
Poids	kg	2.3	3.2	4.5	6.2
Code Art.		300 0075 ④	300 0100 ④	300 0125 ④	300 0150 ④

## Etaux de perçage Optimum série BMS - avec mors prismatiques

- Gamme d'étaux de qualité supérieure
- Excellent guidage du mors lors du serrage
- Utilisés pour les travaux de perçage
- Nombreuses possibilités de fixation sur les tables de perçage grâce aux trous oblongs



Fig.: BMS 85



		BMS 85	BMS 100	BMS 120	BMS 150	BMS 200
A	mm	27	30	35	45	55
B	mm	130	150	170	200	252
C	mm	70	90	110	130	160
D	mm	85	100	120	150	200
E	mm	11	12.5	12.5	12.5	12.5
F	mm	109	125	146	180	210
G	mm	260	280	330	375	445
H	mm	60	66	70	78	95
Poids	kg	3.2	4.6	5.6	7.6	16
Code Art.		300 0008 ④	300 0010 ④	300 0012 ④	300 0015 ④	300 0020 ④

## Etaux de perçage Optimum série BSI

- Etaux de perçage de qualité industrielle
- Mors prismatiques interchangeables
- Parfait guidage du mors mobile, sans jeu latéral
- Nombreuses possibilités de fixation sur les tables de perçage grâce aux trous oblongs
- Mors trempés et rectifiés
- Queues d'arondes de guidage rectifiées
- Surfaces de guidage grattées à la main

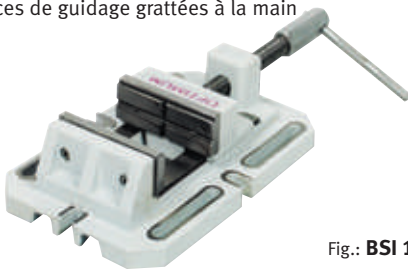
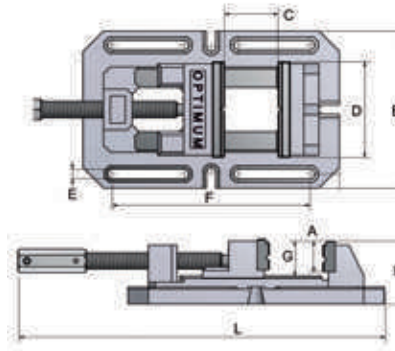


Fig.: BSI 140



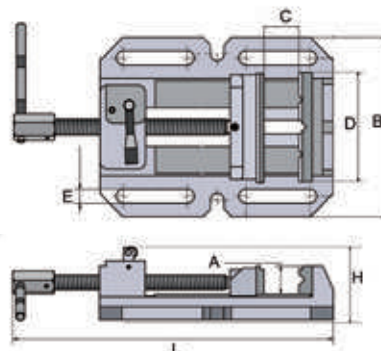
		BSI 100	BSI 140	BSI 200
A	mm	35	45	58
B	mm	170	230	290
C	mm	110	150	200
D	mm	100	140	200
E	mm	12	14	16
F	mm	216	290	406
G	mm	40	50	64
H	mm	74	93	118
L	mm	350 - 460	455 - 610	578 - 788
Poids	kg	8.7	18	37
Code Art.		300 0210 ④	300 0214 ④	300 0220 ④

## Etaux de perçage Optimum série BSI-Q

- Etaux de perçage de qualité industrielle
- Serrage rapide avec levier de blocage
- Excellent guidage du mors lors du serrage
- Utilisés pour les travaux de perçage
- Parfait guidage du mors mobile, sans jeu latéral
- Nombreuses possibilités de fixation sur les tables de perçage grâce aux trous oblongs
- Mors trempés et rectifiés
- Queues d'arondes de guidage rectifiées
- Surfaces de guidage grattées à la main



Fig.: BSI-Q 100



		BSI-Q 100	BSI-Q 140	BSI-Q 200
A	mm	30	40	55
B	mm	150	200	275
C	mm	105	155	220
D	mm	100	140	200
E	mm	12	14	16
H	mm	95	100	125
L max.	mm	335	415	525
Poids	kg	5.5	10.7	20.2
Code Art.		300 0230 ④	300 0234 ④	300 0240 ④

**OPTIMUM Tables croisées série KT**

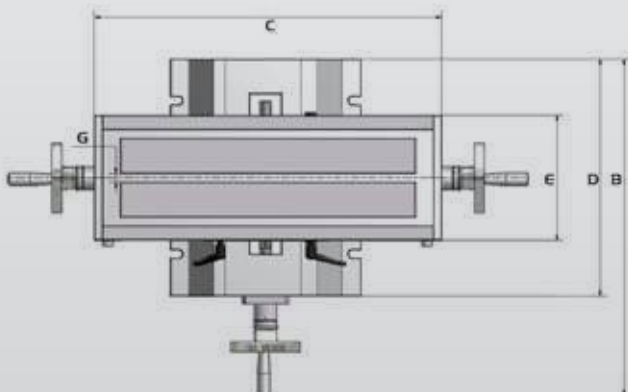
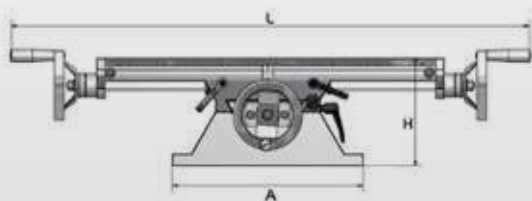
- Tables haute qualité, surfaces rectifiées avec précision
- Rattrapage des jeux par lardons
- Verniers ajustables avec graduation 0.05 mm par division

<b>KT 120</b>	335 6595 4
<b>KT 179</b>	335 6596 4
<b>KT 180</b>	335 6591 4
<b>KT 210</b>	335 6600 4

Données techniques		KT120	KT179	KT 180	KT210
Longueur totale	mm	506	748	948	1060
Largeur totale	mm	400	483	483	538
Hauteur totale	mm	140	155	155	185
G (Rainures en T)	mm	10	12	12	14
C (Longueur de table)	mm	400	500	700	730
E (Largeur de table)	mm	120	180	180	210
Poids max. admissible	kg	40	55	55	80
A (Longueur embase)	mm	222	274	274	280
D (Largeur embase)	mm	280	340	340	362
Course longitudinale	mm	220	280	480	480
Course transversale	mm	165	167	170	210
Poids net (brut)	kg	22 (30)	40 (55)	52 (67)	84 (105)



Fig.: KT 180



**Brides de fraisage - jeu de 2 pièces**

- Hauteur de bridage ajustable - Protection des pièces et de la table
- Permet un bridage rapide et sous haute pression

Rainure de table <b>14 mm/M 12</b>	335 2031 4
• L x l x h : 115 x 42 x 39 mm Hauteur de réglage : 0 - 89 mm	
Rainure de table <b>18 mm/M 16</b>	335 2032 4
• L x l x h : 133 x 50 x 49 mm Hauteur de réglage : 0 - 101 mm	

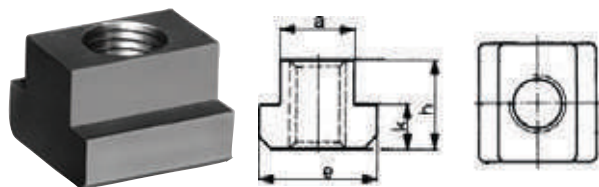


**Tasseaux DIN 508 pour rainures en "T"**

**Descriptif technique**

- Permet la fixation des étaux sur les tables de perçage et de fraisage

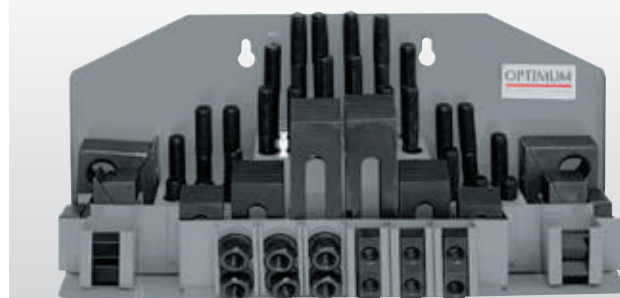
Type	a	e	h	k	Code Art.
M 8x10	9,7	15	12	6	335 3020 4
M 10x12	11,7	18	14	7	335 3022 4
M 12x14	13,7	22	16	8	335 3025 4
M 12x16	15,7	25	18	9	335 3024 4
M 14x16	15,7	25	18	9	335 3026 4
M 16x18	17,7	28	20	10	335 3028 4



**OPTIMUM Kit de bridage SPW 58 pièces**

- Coffret mural
- Filets métriques · 6 écrous collerette
- 24 goujons filetés
- 6 tasseaux en T · 4 écrous allongés
- 6 brides étagées
- 12 cales crénelées

<b>SPW 8</b>	335 2015 4
• Tasseaux en T (dim. 10 mm) Filet M 8	
<b>SPW 10</b>	335 2016 4
• Tasseaux en T (dim. 12 mm) Filet M 10	
<b>SPW 12</b>	335 2017 4
• Tasseaux en T (dim. 14 mm) Filet M 12	
<b>SPW 14</b>	335 2018 4
• Tasseaux en T (dim. 16 mm) Filet M 14	
<b>SPW 16</b>	335 2019 4
• Tasseaux en T (dim. 18 mm) Filet M 16	



Perçage

Perçage magnétique

Fraisage

Tournage

Machines CNC

Sciage

Ponçage/Ébavurage  
Rectification

Affûtage/Polissage

## Mandrin autoserrant précis OPTIMUM - Série SSF

· Précision de concentricité inférieure à 0.06 mm

<b>0 - 8 mm; B16</b>	305 0608 <a href="#">4</a>
<b>0 - 10 mm; B16</b>	305 0610 <a href="#">4</a>
<b>0 - 13 mm; B16</b>	305 0632 <a href="#">4</a>
<b>0 - 16 mm; B16</b>	305 0633 <a href="#">4</a>
<b>0 - 16 mm; B18</b>	305 0630 <a href="#">4</a>



## Mandrin autoserrant intégral OPTIMUM

<b>CM2</b> 1 - 13 mm	305 0572 <a href="#">4</a>
· jusqu'à 8000 T/min.	
<b>CM2</b> 1 - 16 mm	305 0571 <a href="#">4</a>
· jusqu'à 6000 T/min.	
<b>CM3</b> 1 - 16 mm	305 0573 <a href="#">4</a>
· jusqu'à 6000 T/min.	
<b>CM4</b> 1 - 16 mm	305 0574 <a href="#">4</a>
· jusqu'à 6000 T/min.	



## Appareil à tarauder M5 - M12 335 2042 [4](#)

- Pour le taraudage sur machine non équipée en inversion de rotation et de basse vitesse
- Inversion automatique de rotation, compensation axiale
- Embrayage à friction réglable - 4 positions
- Raccordement B16
- Livré en coffret

Accessoires livrés de série :

- 2 pinces flexibles · 2 clefs plates · 1 clef Allen



## Chasse cône automatique

<b>MSP 1</b> pour cônes CM1 à CM3	305 0636 <a href="#">4</a>
<b>MSP 2</b> pour cônes CM4 à CM6	305 0637 <a href="#">4</a>



## Arbre porte-mandrin

<b>CM 1 - B16</b>	305 0658 <a href="#">4</a>
<b>CM 2 - B16</b>	305 0659 <a href="#">4</a>
<b>CM 3 - B16</b>	305 0660 <a href="#">4</a>
<b>CM 4 - B16</b>	305 0661 <a href="#">4</a>
<b>CM 5 - B16</b>	305 0675 <a href="#">4</a>
<b>CM 6 - B16</b>	305 0676 <a href="#">4</a>



## Arbre porte-mandrin à tirant

<b>CM 3 / M12 / B16</b>	335 0303 <a href="#">4</a>
<b>CM 4 / M16 / B16</b>	335 0304 <a href="#">4</a>



## Douille de réduction

<b>CM 2 - CM 1</b>	PDR 0201 <a href="#">4</a>
<b>CM 3 - CM 1</b>	PDR 0301 <a href="#">4</a>
<b>CM 3 - CM 2</b>	305 0663 <a href="#">4</a>
<b>CM 4 - CM 1</b>	PDR 0401 <a href="#">4</a>
<b>CM 4 - CM 3</b>	305 0664 <a href="#">4</a>
<b>CM 4 - CM 2</b>	305 0665 <a href="#">4</a>



## Douille de réduction traversante

<b>CM 3 - CM 2 / M12</b>	335 0313 <a href="#">4</a>
<b>CM 4 - CM 3 / M16</b>	335 0314 <a href="#">4</a>



## Douille d'augmentation

<b>CM 1 - CM 2</b>	PDA 0102 <a href="#">4</a>
<b>CM 2 - CM 3</b>	305 0667 <a href="#">4</a>
<b>CM 3 - CM 4</b>	305 0668 <a href="#">4</a>
<b>CM 4 - CM 5</b>	PDA 0405 <a href="#">4</a>



**Mandrin de taraudage avec 6 douilles**

<b>CM 2</b> : M3 - M12	305 0702 4
<b>CM 3</b> : M3 - M12	305 0705 4
<b>CM 4</b> : M3 - M12	305 0709 4
· Avec douilles M3, M4, M5, M6-8, M10, M12	
<b>CM 3</b> : M8 - M20	305 0706 4
<b>CM 4</b> : M8 - M20	305 0710 4
· Avec douilles M8, M10, M12, M14, M16, M18-M20	



**Coffret de forets hélicoïdaux HSS-CO 5%**

- Selon DIN 338 HSS-CO 5%
- Pointe à 135°, rectifiée sur les 4 faces permettant un excellent centrage automatique
- Durée de vie optimisée grâce aux composants en alliage
- Permet le travail à haute vitesse
- Grande résistance réduisant au minimum le risque de casse de foret
- Livré en coffret

<b>Coffret de forets HSS-CO 5%</b>	320 1010 4
· 25 pièces de 1 à 13 mm par pas de 0.5 mm	



<b>Coffret de forets HSS-CO 5%</b>	320 1020 4
· 51 pièces de 1 à 6 mm par pas de 0.1 mm	

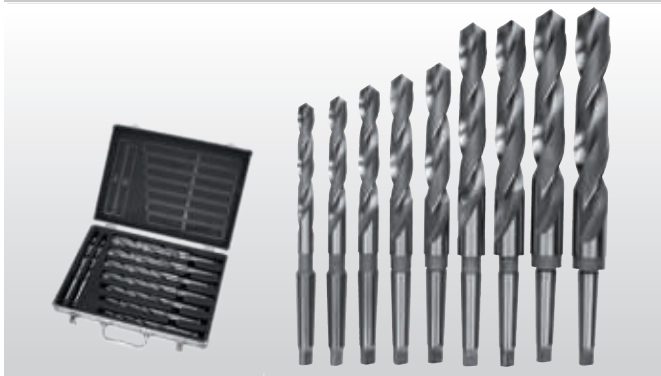


<b>Coffret de forets HSS-CO 5%</b>	320 1021 4
· 41 pièces de 6 à 10 mm par pas de 0.1 mm	



**Forets HSS à queue conique - En coffret**

· 9 pièces: 14,5/16/18/20/22/24/26/28/30 mm	
· Livrés en coffret	
<b>CM 2</b>	305 1002 4
<b>CM 3</b>	305 1003 4



**OPTIMUM jeu de fraises HSS revêtues Titane**

- Revêtues Titane
- Le revêtement Titane procure une meilleure résistance à l'échauffement et augmente la durée de vie de l'outil entre 2 et 5 fois
- Permet d'obtenir un excellent état de surface
- Queue cylindrique avec méplat
- Série 2 dents, coupe au centre, pour les travaux de rainurage, rainure de clavette, travaux de fraisage verticaux et latéraux
- Série 4 dents, denture hélicoïdale à droite 30° permettant une parfaite évacuation des copeaux
- Pour les travaux de fraisages courants
- Livré en coffret

<b>Jeu de 12 fraises HSS Tin</b>	335 2250 4
· 6 fraises, série courte	
· Fraises 2 dents	
· DIN 1835 B (Ø12x73, Ø10x63, Ø8x61, Ø6x52, Ø5x52, Ø4x51 mm)	
· 6 fraises, série longue	
· Fraises 4 dents	
· DIN1835B (Ø12x83, Ø10x73, Ø8x60, Ø6x57, Ø5x57, Ø4x55 mm)	

<b>Jeu de 20 fraises HSS Tin</b>	335 2255 4
· 10 fraises DIN 327 D · Série courte	
· Fraises 2 dents	
· DIN 1835 B, (3/4/5/6/8/10/12/14/18/20 mm)	
et	
· 10 fraises DIN 844 B · Série longue	
· Fraises 4 dents	
· DIN 1835 B, (3/4/5/6/8/10/12/14/18/20 mm)	

Fig.: Jeu de 20 fraises



Perçage

Perçage magnétique

Fraisage

Tournage

Machines CNC

Sciage

Ponçage/Ébavurage  
Rectification

Affûtage/Polissage



## Pieds antivibratoires SE 1 / SE 2 / SE 3 pour machines-outils

- Permettent d'éviter l'ancrage au sol et d'effectuer une parfaite mise à niveau des machines ou équipements lourds
- Permettent de réduire considérablement les vibrations et les chocs. Augmentent les performances et précision des machines
- Vendus à l'unité

Charge	SE 1	SE 2	SE 3
Code Article	338 1012 ④	338 1016 ④	338 1018 ④
Fraiseuses	340 Kg	460 kg	1600 kg
Scies/ Machines en général	570 kg	1460 kg	3500 kg
Filetage	M12	M 16	M 20
Ø du pied/hauteur de l'embase	120/32 mm	160/35 mm	185/39 mm



## Pied niveleur

- Isolation efficace contre les vibrations et réduction de bruit considérable
- Le pied fixé à la machine permet le déplacement de la machine à tout moment
- Mise à niveau rapide et simple de la machine pour compenser les inégalités (jusqu'à 5°) du sol
- Nivellement de précision au moyen de vis à pas fin ou tige réglable

### SE 55 335 2981 ④

- Vis niveleur M 12 x 150
- Charge maximale admissible : 600 kg

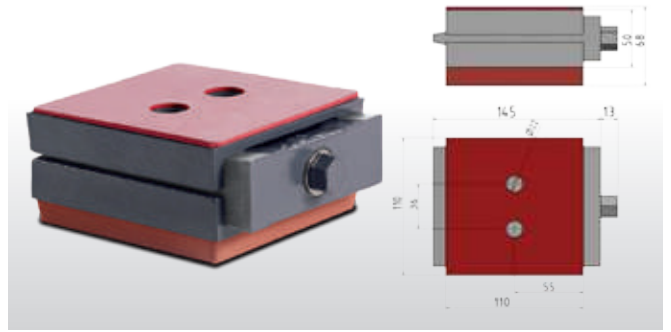
### SE 85 335 2982 ④

- Vis niveleur M 16 x 150
- Charge maximale admissible : 1500 kg



## Patin de haute précision SEU1 335 2985 ④

- Patin antivibrations et antidérapant
- Charge maximale admissible 6100 kg
- Convient aux tiges filetées M 16
- Isolation efficace contre les vibrations, même avec des charges élevées
- Mise à niveau très précise et sans à-coups, même pour les charges lourdes
- Installation rapide et réglage précis, même pour les machines les plus lourdes
- 50% de gain de temps de montage grâce au nivellement de précision
- Stabilité de machine optimale, travail silencieux et précis
- Plage de réglage : +5 mm / -4 mm
- Poids : 3,7 kg



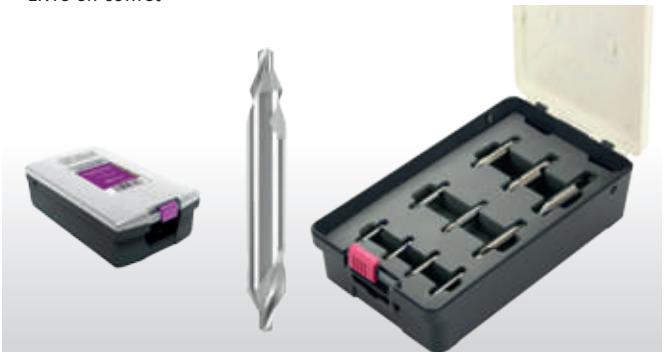
## Jeu de forets à chanfreiner 320 1050 ④

- 6 pièces : 6,3 / 8,3 / 8,3 / 10,4 / 12,4 / 16,5 / 16,5 / 20,5 mm
- Forets à chanfreiner de haute qualité. Travail de précision
- Compatible avec les tournevis et perceuses sans fil, y compris les perceuses stationnaires
- Livré en coffret



## Jeu de forets à centrer 320 3010 ④

- DIN 333 Forme A
- 10 pièces : 0,75 / 1 / 1,5 / 1,6 / 2 / 2,5 / 3 / 3,15 / 4 / 5 mm
- Angle de fraisage 60°
- Forets HSS de qualité supérieure pour une résistance jusqu'à env. 750 N/mm<sup>2</sup>
- Corps de foret robuste, également utilisable pour le taraudage et le travail de perçage soutenu
- Livré en coffret



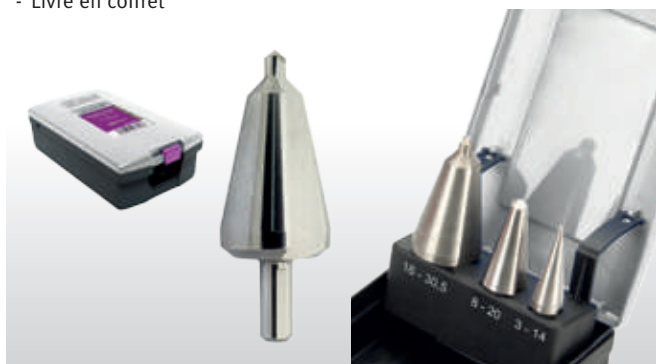
**Jeu de fraises à lamer** 320 1051 4

- Selon la norme DIN 373
- 6 pièces : pour vis 6 pans creux DIN 373 tête cylindrique à fond plat M3 / M4 / M5 / M6 / M6 / M8 / M10 mm
- HSS
- Taille de fraise 6,5 x 3,2 mm / 8 x 4,3 mm / 10 x 5,3 mm / 11 x 6,4 mm / 15 x 8,54 mm / 18 x 10,5 mm
- Livré en coffret



**Jeu de forets coniques étagés** 320 1055 4

- 3 pièces : 3 - 14 mm / 8 - 20 mm / 16 - 30,5 mm
- Embouts pointus, perçage en continu sans avant-trou
- Arêtes de coupe inclinées en forme de cône et rectifiées
- Perçage sans bavure
- Applications : tôle d'acier 0,1 - 2 mm, acier inoxydable (V2A) 0,1 - 1 mm, métaux non ferreux 0,1 - 5 mm, matières plastiques jusqu'à 10 mm
- Livré en coffret



**Jeu de forets multi-étagés** 320 1056 4

- 3 pièces : 4 - 12 mm / 12 - 20 mm / 20 - 30 mm - queue cylindrique
- Perçage et ébavurage de trous cylindriques jusqu'à 4 ou 6 mm d'épaisseur.
- Pas de perçage incrémentés de 1 mm (9 étages)
- Livré en coffret



**Coffret de réparation de filets** 320 2010 4

- 5 forets hélicoïdaux (5,2 mm / 6,3 mm / 8,3 mm / 10,4 mm / 12,4 mm)
- 5 tarauds (M5 / M6 / M8 / M10 / M12)
- 5 tournevis pour inserts filetés
- 5 rupteurs
- Inserts filetés (100 pièces) : M 5 x 0,8 mm (25 pièces), M 6 x 1,0 (25 pièces), M 8 x 1,25 (25 pièces), M 10 x 1 (25 pièces)
- Inserts filetés (10 pièces) M 12 x 1,75 mm
- Pour la réparation de filets défectueux
- Pour les matériaux à faible résistance au cisaillement.
- Livré en coffret



**Jeu de forets et tarauds** 320 2015 4

- 15 pièces
- 7 tarauds : M3 / M4 / M5 / M6 / M8 / M10 / M12
- 7 forets hélicoïdaux (DIN 338) : Ø2,5 mm / Ø3,3 mm / Ø4,2 mm / Ø5,0 mm / Ø6,8 mm / Ø8,5 mm / Ø10,2 mm
- Porte-taraut DIN 1814 Taille 1½
- Livré en coffret



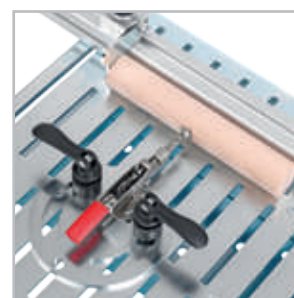
7 pièces  
2,5 mm- 10,2 mm

7 pièces  
M3-M12

## Table de bridage avec rail de butée de 720 mm, idéale pour la fixation sur tables de perceuses.

### Des arguments convaincants en qualité, performances et prix

- Montage simple et rapide sur les tables de perçage ou de fraisage
- Positionnement des éléments de serrage libre et sans outil
- Possibilité d'étendre la surface de travail grâce aux extensions de table optionnelles. Montage facile par accrochage sur les rails de montage optionnels



· Sauterelle à tige coulissante avec base orientable



**Table de bridage** 519 0015 7  
 · Dimensions (L x W x H) : 450 x 400 x 50 mm  
 · Butée d'arrêt : 720 mm  
 · Poids net : 8.9 kg (12 kg)

**Accessoires de série**  
 · Table de bridage 450 x 400 x 50 mm  
 · Butée d'arrêt 720 mm  
 · 2 éléments de serrage



· Bridage étou machine



· Application particulière : butée d'arrêt

## Accessoires optionnels

**Table de bridage pour perceuse** 519 8110 7  
 · Incl. Support de montage 450 x 400 mm



**Rail de butée** 519 8121 1  
 · 720 mm avec 2 éléments de serrage



**Étau machine** 519 8135 7  
 · Incl. 2 éléments de serrage



**Butée et élément de serrage** 519 8150 7  
 · Ø30 mm



**Butée de positionnement** 519 8151 7  
 · Incl. 1 éléments de serrage



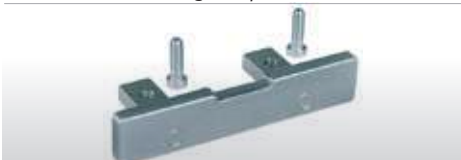
**Sauterelle à tige coulissante** 519 8161 7  
 · Base orientable 180 mm



**Sauterelle horizontale à embase** 519 8163 7  
 · Orientable 180 mm



**Connexion pour extension de table** 585 0126 1  
 · Permet l'assemblage de plusieurs extensions



**Extension de table** 585 0112 1  
 · 1100 x 172 mm



**Rail de montage** 585 0103 1  
 · Longueur 330 mm (pour fixation à droite ou à gauche de la table)



**Rail de montage** 585 0104 1  
 · Longueur 430 mm (pour fixation à l'avant de la table)



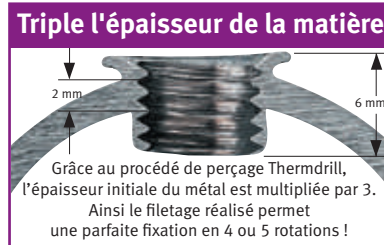
**OPTIconseil®**  
 Définit vos besoins

- Conseils techniques
- Des réponses à vos projets
- Une équipe à votre écoute

Nous consulter




## Perçer et tarauder les tubes 3 fois plus vite que les procédés classiques




- Jusqu'à 3 fois plus rapide qu'avec la méthode des rivets
- Beaucoup plus économique qu'avec les méthodes classiques
- Dans des profilés ouverts, ronds ou carrés
- Dans l'acier, l'inox, le cuivre et les alliages spéciaux
- Utilisable sur les perceuses à colonne classiques et les centres d'usinage

### 1 Thermo perçage      2 Taraudage      3 Equipement de base

**Type "form"**  
Forme un bourrelet de matière permettant d'obtenir 1 ou 2 filets supplémentaires.



**Type "cut"**  
Aucun bourrelet. Le trou arrive au même niveau que le haut de la pièce.



- Convient pour l'aluminium, les métaux non-ferreux, l'acier et l'acier inoxydable
- Matière carbure monobloc avec des touches de polygones spéciaux



avec revêtement Tin et lubrification, tolérance 6HX forme C

- S'utilise avec un porte-outil classique



Dim.	Action	Epaisseur de matière max. (en mm)	Code Art.	€ hors TVA	Epaisseur de matière max. (en mm)	Code Art.	€ hors TVA
M4	Court	1,5	306 0104		2,0	306 0164	
	Long	2,5	306 0124		4,0	306 0144	
M5	Court	2,0	306 0105		3,0	306 0165	
	Long	3,0	306 0125		4,5	306 0145	
M6	Court	2,0	306 0106		3,0	306 0166	
	Long	3,5	306 0126		5,0	306 0146	
M8	Court	2,5	306 0108		4,0	306 0168	
	Long	4,0	306 0128		6,0	306 0148	
M10	Court	2,5	306 0110		4,0	306 0170	
	Long	4,5	306 0130		6,5	306 0150	
M12	Court	2,5	306 0112		4,0	306 0172	
	Long	4,5	306 0132		6,5	306 0152	

Tarauds	Code Art.	€ hors TVA
M4 x 0,7	306 0184	
M5 x 0,8	306 0185	
M6 x 1,0	306 0186	
M8 x 1,25	306 0188	
M10 x 1,25	306 0190	
M12 x 1,25	306 0192	

**Set de base**

Attachement	Code Art.
CM 2 et CM 3	306 0005

Contient :

- Porte-pinces avec ailettes de refroidissement
- Clés de serrage
- 4 pinces Ø 6/ Ø 8/ Ø 10/ Ø 12 mm
- Douille CM3 / CM2
- Lubrifiant
- Livré en coffret

**Kit perçage / taraudage**  
= 1 foret thermique + 1 taraud correspondant

**Pâte de coupe pour perçage thermique (1 kg)**

**Huile de taraudage (1 L)**

Type FORM				Type CUT			
Dim.	Action	Epaisseur de matière max. (en mm)	Code Art.	€ hors TVA	Epaisseur de matière max. (en mm)	Code Art.	€ hors TVA
M4	Court	1,5	306 0024		2,0	306 0044	
	Long	2,5	306 0034		4,0	306 0054	
M5	Court	2,0	306 0025		3,0	306 0045	
	Long	3,0	306 0035		4,5	306 0055	
M6	Court	2,0	306 0026		3,0	306 0046	
	Long	3,5	306 0036		5,0	306 0056	
M8	Court	2,5	306 0028		4,0	306 0048	
	Long	4,0	306 0038		6,0	306 0058	
M10	Court	2,5	306 0030		4,0	306 0050	
	Long	4,5	306 0040		6,5	306 0060	
M12	Court	2,5	306 0032		4,0	306 0052	
	Long	4,5	306 0042		6,5	306 0062	

Contenance	Code Art.	€ hors TVA
Pinceau inclus		
1 kg	306 0090	



Pour protéger le foret thermique de l'usure excessive

Contenance	Code Art.	€ hors TVA
Pinceau inclus		
1 L	306 0092	



Huile de haute qualité recommandée pour le taraudage de l'aluminium, du cuivre, du laiton, de l'acier et de l'acier inoxydable

Autres tailles disponibles, nous contacter.