



ESA SYSTEM luminaire modulaire pour
laisser libre court à l'imaginaire



ESA SYSTEM

Les Plus Produit

- Peinture bords de mer de série et RAL au choix
- IP66 - IK09 - Protection surtension 6Kv de série
- Durée de vie 100 000 heures L90B20
- 4 Photométries
- De 18 à 102 Watts
- Protection thermique et ESD
- Contrôle constant du flux lumineux

► **Prescription**

- Colonne en aluminium extrudé de forme triangulaire asymétrique et conifiée, semelle 200x200
- Luminaire en aluminium injecté
- Traitement peinture qualité bords de mer de série
- Vasque de fermeture en verre sécurit IK09
- Indice de protection IP66 complet, Classe 2
- Alimentation incorporée Philips Xitanium PLUS
- Disponible de 3 à 6 mètres simple et double feux
- Bras composé de 1 à 3 modules LED
- Moteur Led haute efficacité 115 lumens par Watt
- Protection thermique et contre les décharges d'électricité statique, protection contre les surtensions jusqu'à 6Kv
- IRC >70, 3000 et 4000°K
- Durée de vie de 100 000 heures L90B20 à 25°C.
- Contrôle constant du flux lumineux
- Garantie performance de 5 ans

► **Hauteur d'installation :**

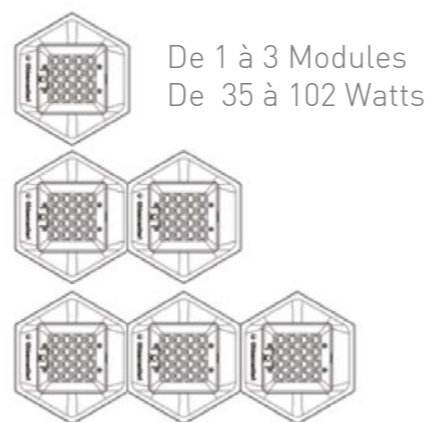
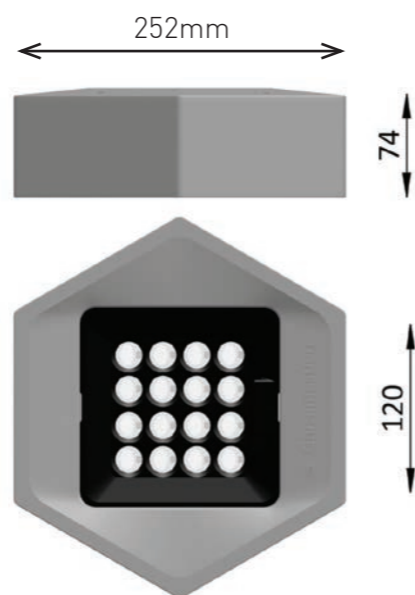
De 3 à 6 mètres (mât ESA system)
De 3 à 8 mètres (luminaire)

► **Équipement de série**

- Paramétrage alimentation sur mesure
- Protection surtension 6Kv
- Coffret Classe 2 - 2x4x16mm²
- Protection contre les ESD
- Contrôle constant du flux
- Peinture bords de mer et RAL au choix
- Garantie 5 ans

► **Équipement en option**

- Télégestion par GSM, Radio, DALI
- Protection surtension 10Kv



| ESA 1 MODULE | ESA 2 MODULES | ESA 3 MODULES |
|-----------------------|-----------------------|------------------------|
| de 18 à 35 Watts | de 52 à 72 Watts | de 77 à 102 Watts |
| de 2040 à 3850 Lumens | de 5980 à 7920 Lumens | de 8855 à 11220 Lumens |

Données techniques Page 209



ESA luminaire modulaire Top ou crosse 60 mm

| DONNÉES TECHNIQUES | ESA 1 MODULE | ESA 2 MODULES | ESA 3 MODULES |
|-----------------------------------|--------------------------------|--------------------------------|--------------------------------|
| Nombre de LED's | 16 | 32 | 48 |
| Courant nominal, mA | de 350 à 700 mA | de 350 à 700 mA | de 350 à 700 mA |
| Puissance (W) | de 18 à 35 Watts | de 52 à 72 Watts | de 77 à 102 Watts |
| Flux lumineux, Lm | de 2040 à 3850 | de 5980 à 7920 | de 8855 à 11220 |
| Efficiéce (lm/W) | de 110 à 115 | de 110 à 115 | de 110 à 115 |
| Facteur de puissance, PF | 0,95 | 0,95 | 0,95 |
| Température de couleur, K | 3000 / 4000 / 5700°K | 3000 / 4000 / 5700°K | 3000 / 4000 / 5700°K |
| Indice de rendu des couleurs | >70 (en option >80) | >70 (en option >80) | >70 (en option >80) |
| Température de fonctionnement°C | de -40 à +50°C | de -40 à +50°C | de -40 à +50°C |
| Indice de protection général | IP66 | IP66 | IP66 |
| Résistance à l'impact de la vitre | IK09 | IK09 | IK09 |
| Classe Electrique | I ou II | I ou II | I ou II |
| Pilotage du luminaire | Radio Fréquence/GSM/1-10V DALI | Radio Fréquence/GSM/1-10V DALI | Radio Fréquence/GSM/1-10V DALI |
| Matériaux du corps | Aluminium moulé sous pression | Aluminium moulé sous pression | Aluminium moulé sous pression |
| Réduction de puissance | Philips LP ou FP | Philips LP ou FP | Philips LP ou FP |
| Protection surtension, kV | I = 10kV; II = 8kV + SPD | I = 10kV; II = 8kV + SPD | I = 10kV; II = 8kV + SPD |
| Montage crosse et top, mm | 48 ou 60 mm | 48 ou 60 mm | 48 ou 60 mm |
| Garantie flux lumineux | 5 ans (option 7 et 10 ans) | 5 ans (option 7 et 10 ans) | 5 ans (option 7 et 10 ans) |
| Durée de vie | >100.000 heures | >100.000 heures | >100.000 heures |
| Taux de mortalité des LED | L90B20 | L90B20 | L90B20 |

