

D 250 AHG  
 D 250 AHGA  
 D 350 AHG  
 D 400 AHG



[www.ausa.com](http://www.ausa.com)

AUSA Center, S.L. ● Ctra. de Vic, Km 2.8 - P.O.B. 194. 08243 Manresa - BARCELONA (ESPAÑA) Tel.: +34 93 874 73 11 - E-mail: [ausa@ausa.com](mailto:ausa@ausa.com)

ISO 9001      ISO 14001



(Sede central AUSA-Manresa)

AUSA Madrid ● Pol. Ind. Coslada - C. Marconi 15-17. 28823 Coslada - MADRID (ESPAÑA) Tel.: +34 91 669 00 06 - E-mail: [ausa.madrid@ausa.com](mailto:ausa.madrid@ausa.com)  
 AUSA France ● Z. I. Saint Charles - Rue de Zürich, 66000 PERPIGNAN (FRANCE) Tel.: +33 (0) 4 68 54 38 97 - E-mail: [ausa.france@ausa.com](mailto:ausa.france@ausa.com)  
 AUSA Deutschland ● Heinrich - Welken Str. 5. 59069 HAMM (GERMANY) Tel.: +49 (0) 2384-9889905 - E-mail: [ausa.deutschland@ausa.com](mailto:ausa.deutschland@ausa.com)  
**BEIJING Rep. Office** ● Address Room 527. HengXiang Building, Tuanjehu Nanli, Chaoyang District. - BEIJING 100026 (CHINA)  
 Tel.: 86-10-8597 1983 - Fax: 86-10-8597 1993 - E-mail: [ausa.china@ausa.com](mailto:ausa.china@ausa.com)

AUSA UK ● Tel.: 07970639988 - E-mail: [ausa.uk@ausa.com](mailto:ausa.uk@ausa.com)

AUSA Brasil ● Tel.: +55 51 33622111 - E-mail: [ausa.brasil@ausa.com](mailto:ausa.brasil@ausa.com)

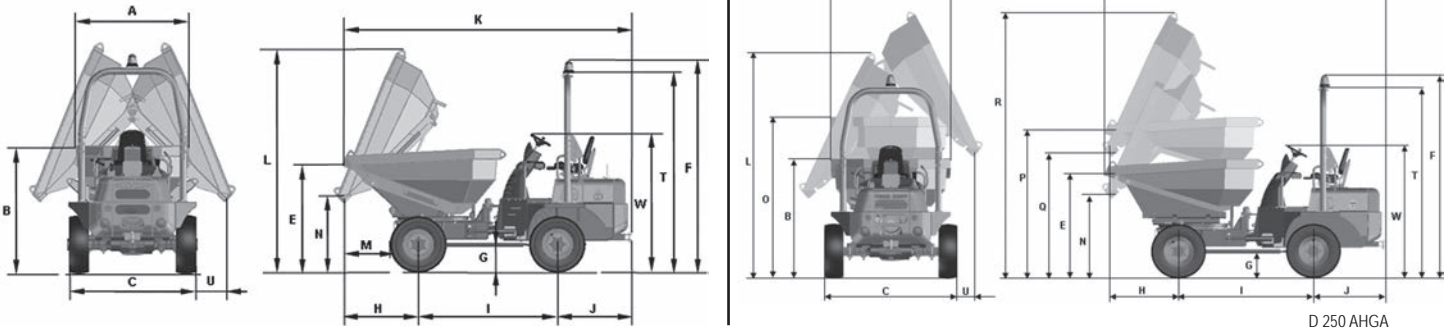
AUSA México ● Calzada Vallejo, 725. 07750 Del. Gustavo A. Madero, México D.F. (MÉXICO) Tel.: +55 2166-9066 - E-mail: [ausa.mexico@ausa.com](mailto:ausa.mexico@ausa.com)



**D 250 AHG** \_2500 Kg  
**D 250 AHGA** \_2500 Kg  
**D 350 AHG** \_3500 Kg  
**D 400 AHG** \_2500 Kg

**AUSA**  
www.ausa.com

DIMENSIONS (mm)	D 250 AHG	D 250 AHGA	D 350 AHG	D 400 AHG
A	1503	1695	1852	1866
B	1694	1700	1740	1838
C	1755	1875	1858	1858
E	1500	1540	1506	1590
F	2915	2924	2956	2956
G	347	363	395	395
H	1050	980	1024	1200
I	1920	1920	1932	1950
J	1025	995	1025	1007
K	3975	4000	4120	4353
L	3070	3230	3105	3150
M	660	590	590	766
N	1050	1250	1035	860
T	2705	2705	2770	2770
U	364	250	327	502
W	1909	1909	1940	1940
O	-	2300	-	-
P	-	2140	-	-
Q	-	1850	-	-
R	-	3830	-	-



**CARATERISTIQUES TECHNIQUES**

		D 250 AHG	D 250 AHGA	D 350 AHG	D 400 AHG
Capacité de charge (Kg)		2500		3500	4000
Système de déchargement		Hydraulique à 180°	Hydraulique frontal	Hydraulique à 180°	
Châssis		Articulé et oscillant			
Capacité de la benne (l)	Eau	818	817	1050	1350
	Aras bord	1200	1246	1726	2163
	En dôme	1910	2063	2737	2941
Moteur	Diesel	Kubota V2403M			
	Puissance acc./SAE J 1995 (KW/CV)	36.5 / 49.6			
	Nombre de cylindres	4			
	Refroidissement	Eau			
Traction		4 x 4 permanente			
Transmission		Hydrostatique à 2 vitesses Inverseur de vitesse électrique Ponts avec réducteurs hélicycloïdaux à la sortie du différentiel			
Démarriage		Electrique			
Vitesse maximale (Km/h)		20		21	
Poids à vide (Kg)		2650	2960	2780	2830
Déclivité maximale (à pleine charge)		70 %		54%	49%
Circuit du réservoir		Pompe à engrenages de 12 cc. Pression de travail 180 bar			
Pneus	Delanteros	10,0/75-15.3		11.5/80-15.3 (14 PR)	
	Traseros	10,0/75-15.3		11.5/80-15.3 (14 PR)	
Rayon de braquage extérieur (mm)		4225	4330	4680	4720
Direction		Hydraulique Pression de travail 110 bar			
Capacité du réservoir (l)	Combustible	44			
	Hidráulico	40			
Frein de service		Étanches à disques multiples en bain d'huile Actionnement hydraulique			
Frein de stationnement		Étanches à disques multiples en bain d'huile Actionnement mécanique			
EQUIPEMENT DE SERIE		Arceau protecteur rabattable ROPS Système anti-vandalisme Siege ergonomique avec ceinture de sécurité Gyrophare Avertisseur sonore de marche arrière			
EQUIPEMENT OPTIONNEL		Eclairage routier Crochet de remorque Système électrique anti-vol			