



DRY TECH



ALTA TECNOLOGIA NELLA DEUMIDIFICAZIONE
HIGH TECHNOLOGY IN DEHUMIDIFICATION
ALTA TECNOLOGIA EN LA DESUMIDIFICACIÓN



DDR

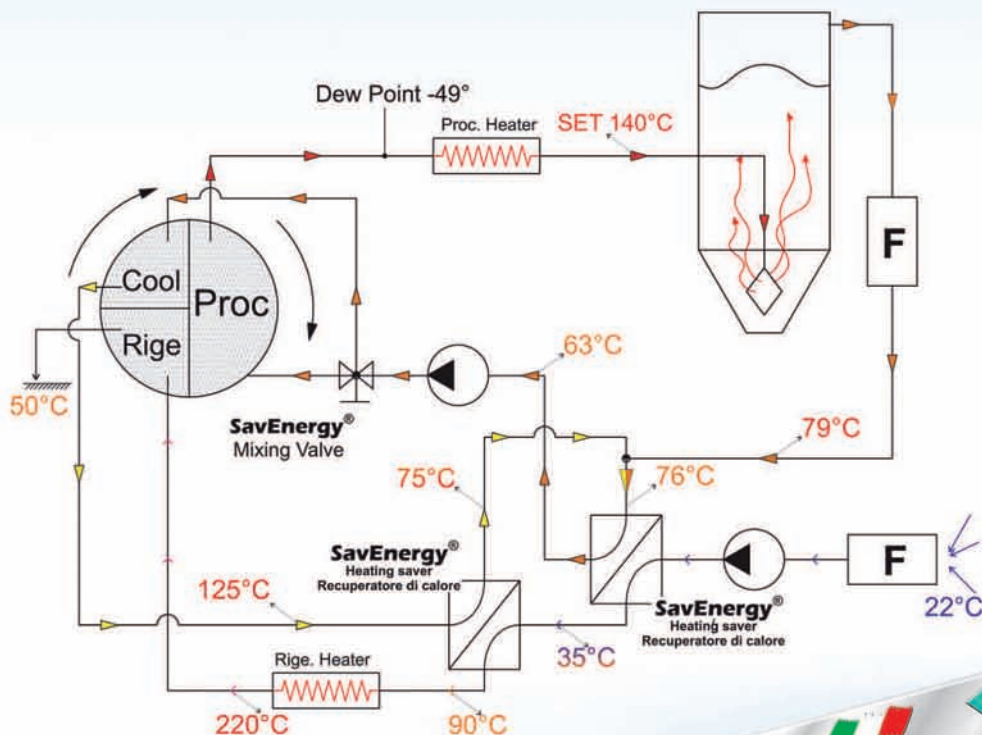
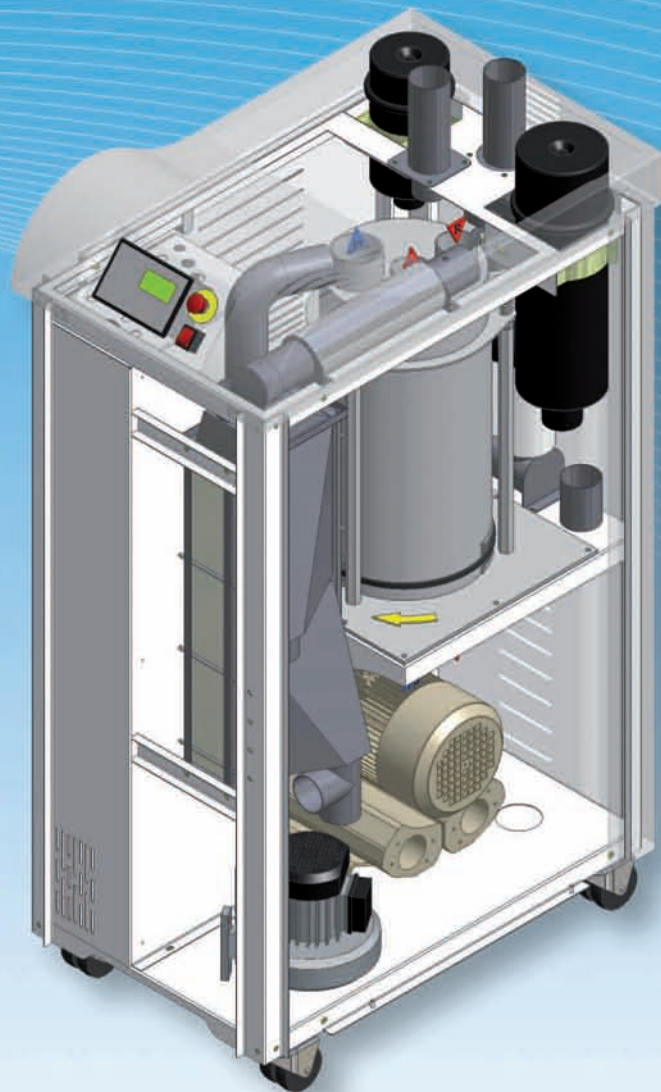
La deumidificazione costante *The constant drying* La deshumidificacion constante

Gli Zeoliti hanno la prerogativa di potere assorbire umidità anche a temperature elevate (quindi non c'è bisogno di acqua per raffreddarli), e di avere una durata, per il nostro impiego, quasi illimitata. Per questo è stata sviluppata la tecnologia di posizionarli in un contenitore che ruota in 3 scomparti diversi ognuno specializzato nelle funzioni di : Processo, Rigenerazione, Raffreddamento. Con questo sistema l'aria processata esce dal rotore sempre al massimo livello di **DEW POINT**, ed è quindi eliminato l'effetto ondulante rilevato negli altri sistemi. È stato possibile inserire DUE recuperatori di calore per ottenere il massimo della economia

*The Zeolites have the prerogative to be able to absorb moisture even at high temperatures (so you do not need water for cooling), and have an almost unlimited life relatively to their use. For this reason, this technology was developed to position them in a container that rotates, divided in to 3 compartments, each specialized in different functions: Processing, Regenerating and Cooling. With this system, the processed air exits the rotor always at the highest level of **DEW POINT**, eliminating the rippling effect observed in other systems. It was possible to insert TWO heat receptors to achieve maximum economy.*

Las Zeolita tienen la característica de absorber humedad también a temperaturas elevadas (no hay necesidad de enfriarlos) y de tener una duración, para nuestro empleo, casi ilimitada. Por esto fue desarrollada la tecnología de posicionarlos en un contenedor que rueda en 3 compartimientos diferente, cada uno especializado en las funciones de: Proceso, Regeneración, Enfriamiento. Con este sistema el aire procesado sale da la malla siempre al máximo nivel de **Dew Point** (Punto de Rocio), y está eliminado el efecto ondulante que se encuentra en los otros sistemas. Fue posible insertar DOS recuperadores de calor para obtener el máximo rendimiento económico

Progetto e funzionamento secondo il protocollo SavEnergy A+
Design and operation thanks to the SavEnergy software A+
Proyecto y funcionamiento de acuerdo al protocolo SavEnergy A+



-40%





DD

80-110-180

Nelle versioni **K** o **R**, le ridotte dimensioni e la ergonomicità dei comandi, unite alle grandi prestazioni sono la risposta ideale per la deumidificazione di medie quantità di materiali.

Il controllo a microprocessore in entrambi gli allestimenti consente di:

- Programmare ad orari prestabiliti l'accensione e lo spegnimento della macchina
- Archivio con cicli di deumidificazione personalizzati secondo i materiali
- Funzione **EMS** (Easy Material Selection), scelta automatica del miglior ciclo di deumidificazione, secondo il materiale da trattare
- Visualizzazione del **DEW POINT** (Solo con sonda installata)
- Collegamento seriale con protocollo **RS 232**
- Stampa diretta dei dati su stampante termica
- Depressostato per segnalazione filtro sporco

OPTIONAL

- Sonda per la visualizzazione del **DEW POINT**
- Stampante industriale termica

*Versions **K** or **R**: the small size and the ergonomic controls, combined with high performance, are the ideal for drying medium quantities of material.*

The microprocessor control in both compositions allows:

- *Planning of a schedule to switch the machine on and off;*
- *Selection a specific work program for the processed material, with the automatic setting of the ideal temperature for process and regeneration;*
- *View of the **DEW POINT** (Only with the installed probe);*
- *Serial connection to protocol **RS 232**;*
- *Direct printing of data on thermal printer;*
- *Pressure switches signalling dirty filter;*

OPTIONAL

- *Probe for the display of **DEW POINT**;*
- *Industrial Thermal Printer.*

En las versiones **K** o **R**, sus reducidas dimensiones y la ergonomía de los mandos, juntos a las prestaciones, son la respuesta ideal para la deshumidificación de mediana cantidades de materiales

El control de microprocesador en ambos los modelos permite:

- Programar las horas de encendido y de apagado de la maquina
- Seleccionar el programa de proceso específico para el material que se está procesando con la impostación automática de la temperatura ideal para el proceso y la regeneración
- Función EMS (Easy Material Selection)
- Visualización de **Dew Point** (Con sonda instalada)
- Conexión serial **RS 232**
- Impresión directa a impresora térmica
- Sensor de Vacío para señalación de filtro sucio

OPCIONALES

- Sonda para la visualización de **Dew Point** (Punto de Rocío)
- Impresora térmica de tipo industrial



Modello - Model	DD 80-K	DD 110-K	DD 110-R	DD 180-K	DD 180-R
Aria Pompa m ³ /h - Air flow rate m ³ /h	140	210	210	270	270
Aria in tramoggia m ³ /h - Air flow rate in hopper m ³ /h	90	110	140	177	200
Potenza soffiante processo kW - Process pump kW	1,3	1,35	1,35	1,6	1,6
Potenza riscaldamento kW - Heating power kW	3	4	4	8	6
Potenza totale installata kW - Total power kW	7,3	9,35	8,55	13,6	10,8
Temperatura max processo °C - Max process temperature °C	190	190	190	190	190
Potenza frigorifera assorbita Kcal/h - Max cooling absorption Kcal/h	3100	3100	-	5500	-
Consumo H2O (lt/min a 5°C) - Water consumption (lt/min at 5°C)	4	7,5	-	13	-

DD

260 - 350 - 500

I nostri deumidificatori della serie **K**, pesando la quantità d'acqua accumulata durante il processo di deumidificazione passano alla fase di rigenerazione del setaccio SOLO quando i silicati non sono più in grado di assorbire ulteriore umidità, e grazie alla riduzione dei cicli di rigenerazione si hanno i seguenti vantaggi:

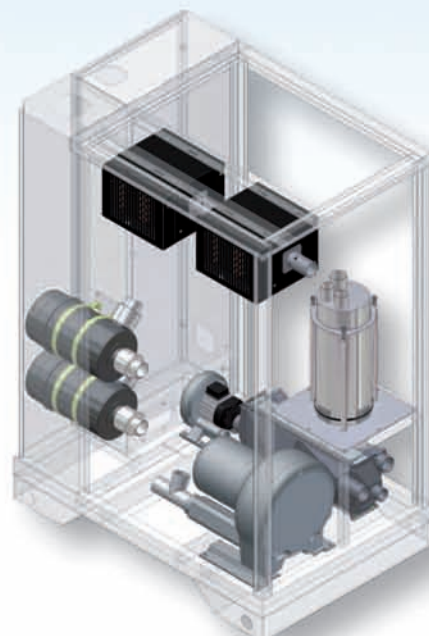
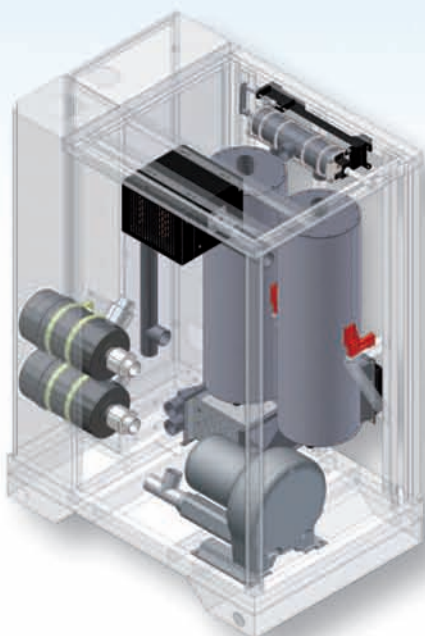
- Grande risparmio di energia elettrica
- Funzione di stand-by automatica, con parzializzazione del riscaldamento al non incremento del peso del setaccio
- Maggior durata dei setacci
- Visualizzazione dei Kg. di acqua estratta durante la deumidificazione, quindi valutazione della qualità del materiale acquistato.
- Avviso di materiale pronto all'inizio produzione, per il non incremento peso del setaccio (estrazione totale dell'umidità)

*Our **K** series dehumidifiers, weighing the amount of water accumulated during the drying process pass to the stage of regeneration of the sieve ONLY once the silicates are no longer able to absorb more moisture; by reducing the regeneration cycles we have the following advantages:*

- *Large electricity savings;*
- *Automatic Stand-by function, reducing the heating as the weight of the sieve stops increasing;*
- *Longer sieve use;*
- *Display of quantity of water (in Kg.) absorbed during process, enabling assessment of the quality of purchased material;*
- *Signal of ready material at the beginning of production, because of non-increase of the weight of the sieve (total separation of humidity).*

Nuestros deshumidificadores de la Serie **K**, pesan la cantidad de agua acumulada durante el proceso de deshumidificación y pasan a la fase de regeneración SOLAMENTE cuando la malla silica no está en grado de absorber mas humedad, y gracias a la reducción de lo ciclos de regeneración se obtienen las siguientes ventajas:

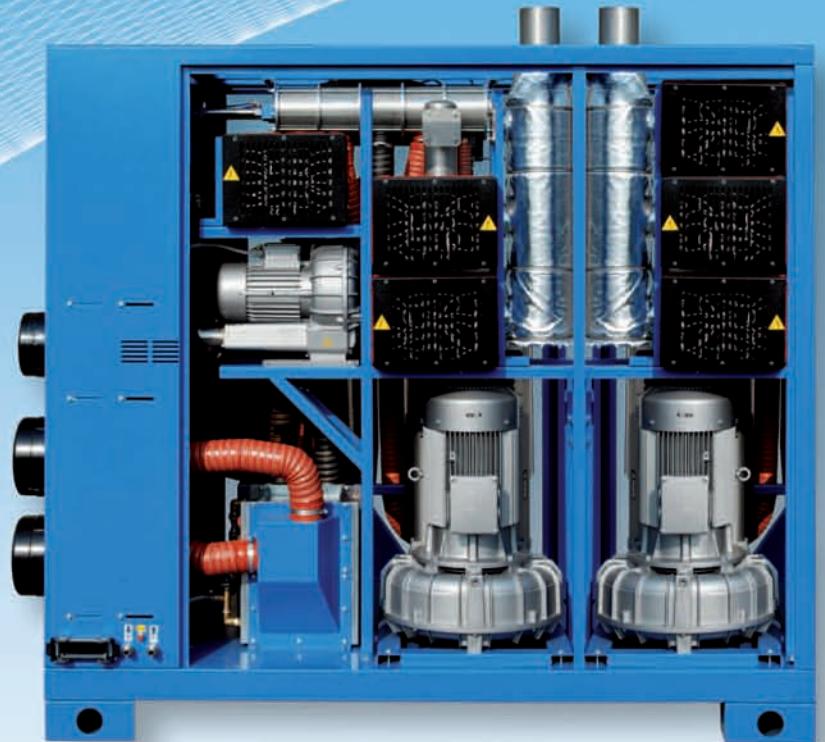
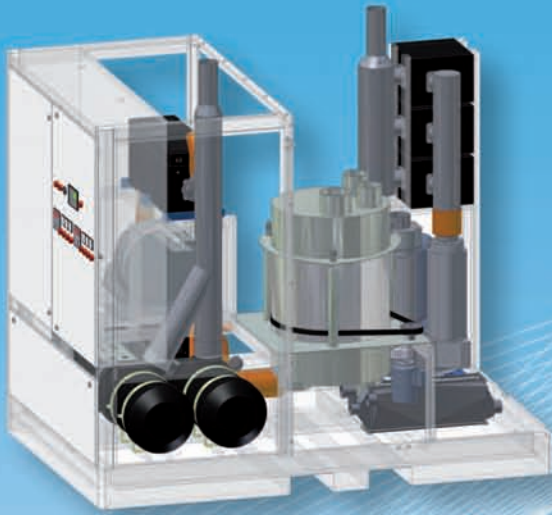
- Alto Ahorro Energético
- Función de Stand-by automática, con parcializado de el calentamiento en caso no incremente el peso de la malla silica
- Mayor duración de la malla silica
- Visualización de los kg de agua acumulada durante la deshumidificación, y entonces evaluación de la calidad del material adquirido
- Alarma de material listo al empezar de la producción, para el no incremento del peso de la malla silica (extracción total de la humedad)



Modello - Model	DD 260-K	DD 260-R	DD 350-K	DD 350-R	DD 500-K	DD 500-R
Aria Pompa m ³ /h - Air flow rate m ³ /h	315	315	450	450	580	580
Aria in tramoggia m ³ /h - Air flow rate in hopper m ³ /h	255	285	380	405	530	550
Potenza soffiante processo kW - Process pump kW	2,2	2,2	4	4	4	4
Potenza riscaldamento kW - Heating power kW	14	10	19	13	28	19
Potenza totale installata kW - Total power kW	20,87	17	30,3	22,3	41,8	33,8
Temperatura max processo °C - Max process temperature °C	190	190	190	190	190	190
Potenza frigorifera assorbita Kcal/h - Max cooling absorption Kcal/h	8000	-	12500	-	17000	-
Consumo H2O (lt/min a 5°C) - Water consumption (lt/min at 5°C)	27	-	42	-	57	-

DD

900 - 1500



Con la serie **R** il processo di deumidificazione raggiunge facilmente un alto livello qualitativo e grazie al rotore lo mantiene costante durante tutta la fase produttiva, senza le oscillazioni di rendimento che producono i sistemi a due torri. Inoltre potendo inserire DUE RECUPERATORI DI CALORE anche la economia di esercizio è al massimo livello. L'uso dei ZEOLITI nel rotore evita il Pre Cooler e quindi il consumo di acqua, ed anche questo contribuisce ad una ulteriore economia, inoltre gli Zeoliti hanno una durata pressochè illimitata, e normalmente non necessitano di sostituzione.

- Non necessita di alcun allacciamento di acqua ne di aria compressa
- Archivio delle temperature di processo e di rigenerazioni ottimali dei vari materiali
- Funzione **EMS** (Easy Material Selection), selezione rapida dei materiali da deumidificare
- Pompa dedicata per la rigenerazione, quindi nessun spreco di aria deumidificata
- Bassissima temperatura dell'aria espulsa dalla rigenerazione (miglior ambiente)

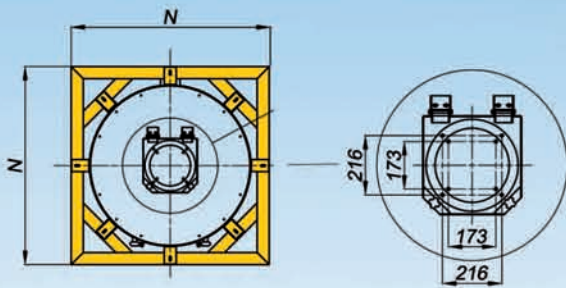
*With the **R** series, the drying process easily reaches a high level of quality thanks to the rotor remaining constant throughout the production phase, without oscillations produced by the performance of double-tower systems. Being able to insert two heating savers also means operating at the highest economy level. The use of rotors in ZEOLITE avoids water Pre Cooling and contributes also to a further economy; the Zeolites also have an almost unlimited duration, so they do not require replacing.*

- Do not require any connection to water and compressed air;
- Specific pump is for the regeneration, so no waste of dehumidified air;
- Very low temperature of exhaust air from the regeneration (better environment)

Con la serie **R** el proceso de deshumidificación alcanza fácilmente un alto nivel de calidad y gracias al tambor de malla silica de tipo rotativo lo mantiene constante en toda la fase de producción, sin ninguna oscilación de rendimiento que producen los sistemas de doble torre. Además se pudo insertar en la maquina DOS RECUPERADORES DE CALOR aumentando la economía de ejercicio al máximo nivel. El uso de ZEOLITA en la malla molecular evita el Pre-Cooler y también en consumo de agua, esto también contribuye a una economía extra, además la zeolita tiene una duración casi ilimitada y normalmente no se necesita de su remplazo.

- No necesita de ninguna conexión de agua ni tampoco de aire comprimido
- Bomba dedicada a la regeneración, no hay ningún desgaste de aire deshumidificada
- Muy Baja temperatura de el aire expulsa en la regeneración (Mejor ambiente)

Modello - Model	DD 900-K	DD 900-R	DD 1500-K	DD 1500-R
Aria Pompa m ³ /h - Air flow rate m ³ /h	1050	1050	1050x2	1050x2
Aria in tramoggia m ³ /h - Air flow rate in hopper m ³ /h	930	960	2000	2000
Potenza soffiante processo kW - Process pump kW	8,5	8,5	8,5x2	8,5x2
Potenza riscaldamento kW - Heating power kW	50	40	82	35x2
Potenza totale installata kW - Total power kW	75,7	65,7	129	108
Temperatura max processo °C - Max process temperature °C	190	190	190	190
Potenza frigorifera assorbita Kcal/h - Max cooling absorption Kcal/h	30000	-	47500	-
Consumo H2O (lt/min a 5°C) - Water consumption (lt/min at 5°C)	100	-	158	-

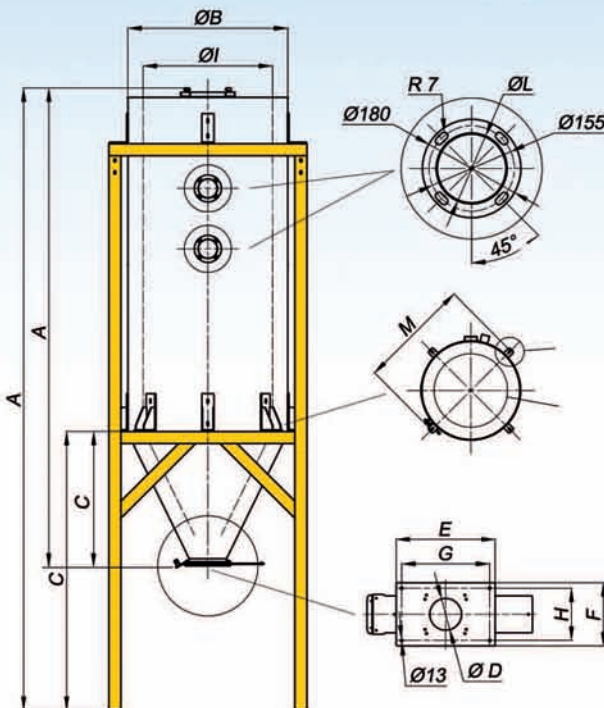


TRAMOGGE DI PROCESSO

Il processo di deumidificazione raggiunge i massimi livelli se il materiale è stoccato in contenitori adeguati, le nostre tramogge sono costruite in acciaio INOX AISI 304 e coibentate per tutta la superficie con fibra di vetro ad alta densità e rivestite da laminerino in alluminio.

PROCESS HOPPERS

The dehumidification process reaches the highest levels if the material is stored in suitable containers; our hoppers are constructed of AISI 304 stainless steel and insulated with high density fibreglass and coated with a sheet of aluminium for all the surfaces.

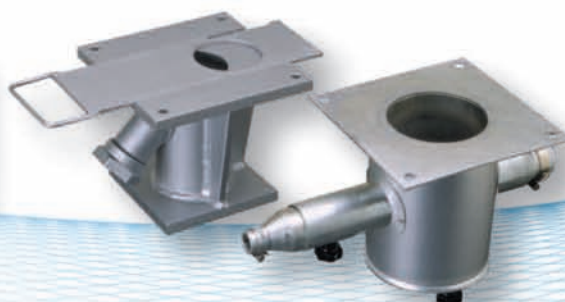


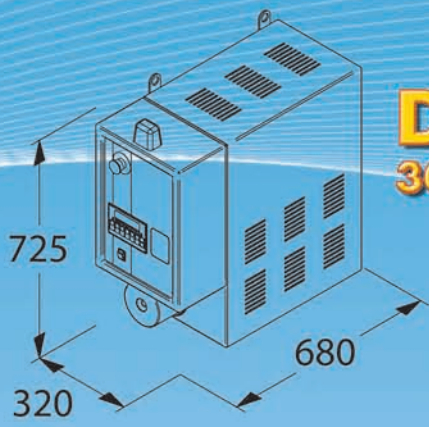
TOLVAS DE PROCESO

El Proceso de deshumidificación llega a los máximos niveles si el material es almacenado en contenedores adecuados, nuestras tolvas son construidas en acero INOXIDABLE AISI 304 y aisladas en toda su superficie con fibra de vidrio de alta densidad y forradas con lamina de aluminio

TI	A	B	C	D	E	F	G	H	I	L	M
30	675	485	-	55	180	140	150	110	380	60	-
60	950	485	-	55	180	140	150	110	380	60	-
100	1320	579	-	85	240	180	210	150	473	60	-
150	1390	579	-	85	240	180	210	150	473	60	-
200	1440	656	398	85	240	180	210	150	550	60	756
250	1690	656	398	85	240	180	210	150	550	60	756
300	1890	656	398	85	240	180	210	150	550	60	756
350	1840	736	469	85	240	180	210	150	630	60	836
400	1940	736	469	85	240	180	210	150	630	70	836
500	2190	736	469	85	240	180	210	150	630	70	836
600	2040	886	565	85	240	180	210	150	780	70	985
700	2215	886	565	116	360	230	320	190	780	70	985
800	2365	886	565	116	360	230	320	190	780	70	985
1000	2790	886	565	116	360	230	320	190	780	70	985

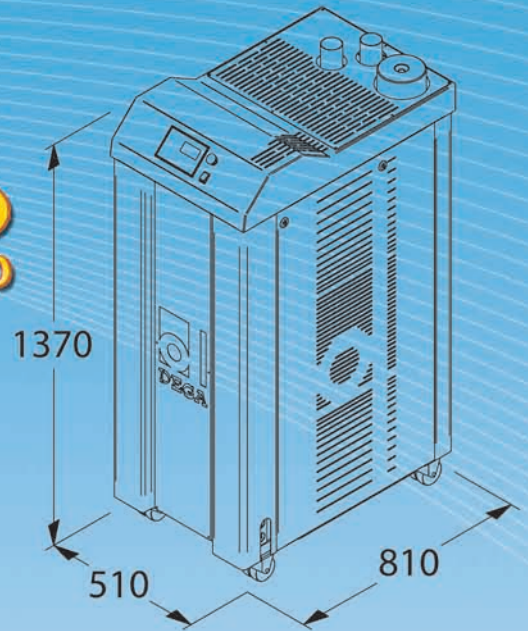
TI	A	B	C	D	E	F	G	H	I	L	N
1500	4140	1042	1310	180	300	300	270	270	936	129	1310
2000	3590	1193	1460	180	300	300	270	270	1087	129	1460
2500	4140	1193	1460	180	300	300	270	270	1087	129	1460
3000	4190	1470	1810	180	300	300	270	270	1270	129	1725
5000	5270	1600	1930	180	300	300	270	270	1400	129	1853



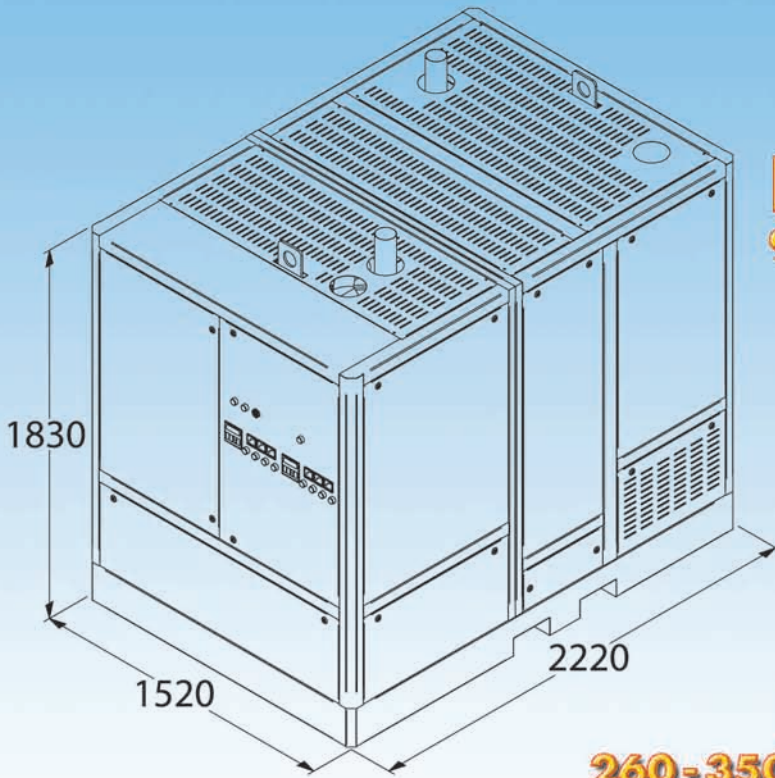


DD
30-60-70

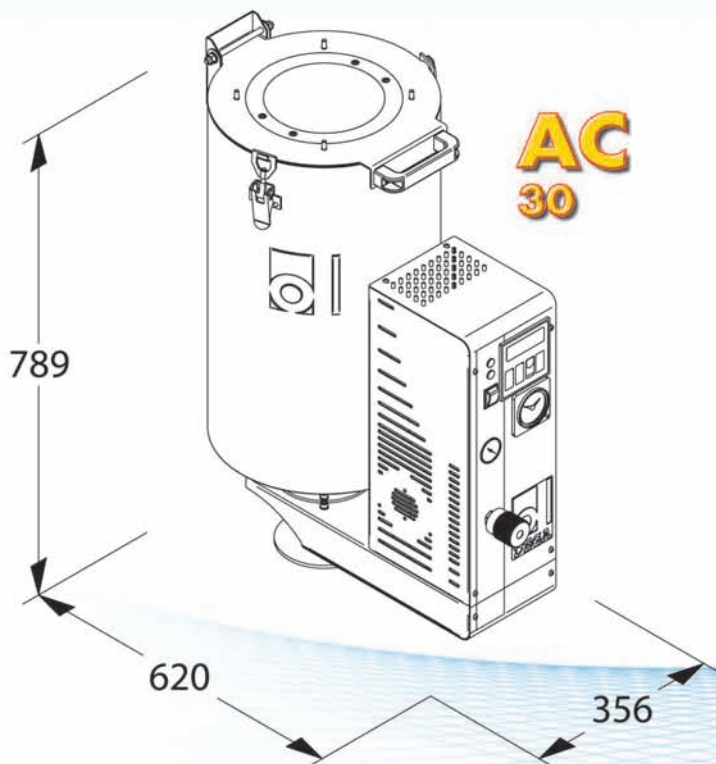
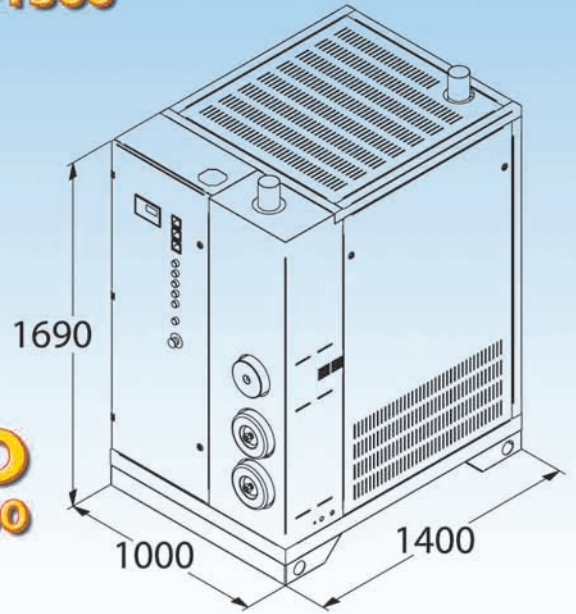
DD
80-110-180



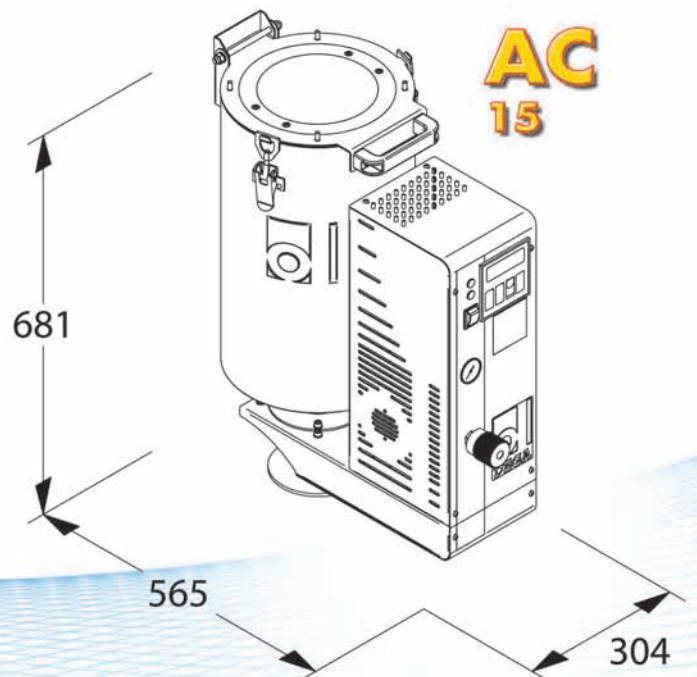
DD
900-1500



DD
260-350-500



AC
30



AC
15

	AC15		AC30		DD30		DD60		DD70		DD80		DD110		DD180		DD260		DD350		DD500		DD900		DD1500	
	Kg/h	Kg/h	Kg/h	Lt.	Kg/h	Lt.	Kg/h	Lt.	Kg/h	Lt.	Kg/h	Lt.	Kg/h	Lt.	Kg/h	Lt.	Kg/h	Lt.	Kg/h	Lt.	Kg/h	Lt.	Kg/h	Lt.	Kg/h	Lt.
ABS	3	6	20	150	40	250	47	300	53	250	73	350	120	600	173	900	233	1200	333	1600	600	3000	1000	5000		
CA	3	5	14	100	28	200	33	250	37	250	51	300	84	500	121	700	163	1000	233	1400	419	2500	698	4200		
CAB	3	5	13	100	26	200	30	250	34	200	47	300	77	500	111	700	149	900	213	1300	383	2300	638	3800		
CP	3	6	13	80	26	200	30	200	35	200	48	250	78	400	113	600	152	800	217	1000	391	2000	652	3200		
LCP	2	5	23	200	46	400	54	500	62	400	85	600	138	900	200	1300	269	1800	385	2600	692	4600	1154	7700		
PA	2	3	15	200	31	350	36	400	41	400	56	500	92	900	133	1200	179	1700	256	2400	462	4300	769	7100		
PBT	3	5	20	150	40	300	47	350	53	300	73	400	120	700	173	1000	233	1300	333	2000	600	3400	1000	5700		
PC	4	7	23	150	46	250	54	300	62	250	85	400	138	600	200	900	269	1200	385	1600	692	3000	1154	5000		
PE	9	18	20	60	40	100	47	100	53	100	73	150	120	200	173	300	233	400	333	600	600	1000	1000	1700		
PE (BL)	3	6	13	100	26	200	30	200	35	200	48	250	78	400	113	600	152	800	217	1200	391	2000	652	3300		
PEEK	2	5	20	200	40	350	47	400	53	350	73	500	120	800	173	1200	233	1600	333	2200	600	4000	1000	6700		
PEI	2	5	23	200	46	400	54	500	62	400	85	600	138	900	200	1300	269	1800	385	2500	692	4600	1154	7700		
PEN	3	5	14	100	29	200	33	250	38	250	52	300	86	500	124	700	167	1000	238	1400	429	2500	714	4200		
PES	3	5	19	150	39	300	45	350	52	300	71	400	116	700	168	1000	226	1300	323	1900	581	3300	968	5500		
PET (IN)	3	6	25	150	50	300	58	350	67	300	92	400	150	700	217	1000	292	1400	417	2000	750	3500	1250	5900		
PET (EX)	2	4	14	150	29	300	33	300	38	300	52	400	86	600	124	900	167	1200	238	1700	429	3000	714	5000		
PETG	2	3	18	250	35	500	41	500	47	500	65	700	106	1100	153	1600	206	2100	294	3000	529	5300	882	8800		
PI	3	6	25	150	50	350	58	400	67	350	92	500	150	800	217	1100	292	1500	417	2100	750	3800	1250	6300		
PMMA	3	7	19	100	39	250	45	300	52	250	71	350	116	600	168	800	226	1100	323	1500	581	2700	968	4500		
POM	3	6	21	150	41	300	48	300	55	300	76	400	124	600	179	900	241	1200	345	1800	621	3100	1034	5200		
PP	8	15	20	60	40	100	47	150	53	100	73	150	120	250	173	350	233	500	333	700	600	1200	1000	2000		
PPO	4	8	21	100	43	250	50	250	57	250	79	350	129	500	186	800	250	1000	357	1500	643	2600	1071	4300		
PPS	2	5	23	200	46	400	54	500	62	400	85	600	138	900	200	1300	269	1800	385	2500	692	4700	1154	7700		
PS	8	15	25	60	50	150	58	150	67	150	92	200	150	300	217	450	292	600	417	800	750	1500	1250	2500		
PSU	2	5	22	200	44	350	52	400	59	400	81	500	133	800	193	1200	259	1600	370	2300	667	4100	1111	6900		
PUR	4	7	16	100	37	200	3	200	42	200	58	250	95	400	137	600	184	800	263	1200	474	2000	789	3400		
PVC	8	15	23	60	46	100	54	150	62	150	85	200	138	300	200	400	269	500	385	800	692	1400	1154	2300		
SAN	3	5	22	200	44	350	52	400	59	350	81	500	133	800	193	1200	259	1600	370	2200	667	4000	1111	6700		
SB	5	9	22	100	44	200	52	250	59	200	81	300	133	500	193	700	259	900	370	1200	667	2200	1111	3700		
TPE	4	7	14	100	29	150	33	200	38	200	52	250	86	400	127	500	167	700	238	1000	429	1800	714	3100		
TPU	4	8	9	100	18	150	24	250	27	200	33	250	52	400	75	600	107	800	152	1100	272	2000	478	3500		



DEGA s.p.a.
Your Partner in Plastic Processing

Largo del Lavoro, 4, 6, 8
25040 Clusane sul Lago (BS) ITALY
Tel. (030) 989595 - Fax 030 989596
<http://www.dega-plastics.com>
E-mail: info@dega-plastics.com